

PULSE 160

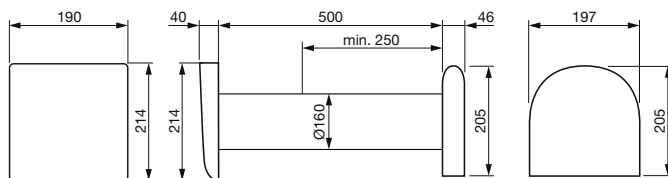


nová

zelená

úsporám

SVT 31575



montáž

Technické parametry

Skříň

je vyrobena z odolného tvrzeného plastu. Venkovní subtilní sdužená fasádní mřížka je bílé matné barvy. Část jednotky obsahující výměník tepla umožňuje instalaci do zdi o tloušťce 250–500 mm. Vnitřní část jednotky je vybavena designovým čelním krytem s tlumící izolací a regulační klapkou.

Ventilátory

Jednotka je osazena reverzibilním axiálním ventilátorem se stejnosměrným motorem 12 V a je určena pro trvalý provoz.

Motor

Krytí motoru IP22, provozní teplota -20 až +60 °C.

Rekuperace

je vybavena regeneračním výměníkem z keramického materiálu. Průměrná tepelná účinnost je až 81,6 % (maximální až 93 %). Pro snadnou údržbu a servis je výměník přístupný po odejmutí vnitřní části jednotky a ventilátorového dílu.

Filtry

Na venkovní straně keramického výměníku a na vnitřní mřížce je umístěn filtr třídy G3 (ISO coarse 45%).

Náhradní filtry:

- AFR-PULSE 160 KIT G3

Regulace

Ovladač PULSE CONTROL PRO s integrovaným senzorem vlhkosti není standardně součástí dodávky jednotky (nutné příslušenství). Jedním ovladačem lze ovládat až 6 jednotek PULSE 160.

Ovladačem lze přepínat 4 otáčky ventilátoru nebo nastavit následující provozní režimy:

- **Eco** – provoz v páru, kdy jednotky přepínají směr proudění po 50–70 sekundách v závislosti na otáčkách ventilátoru, rekuperace je zajištěna
- **Full-blast** – provoz pouze jedním směrem proudění, umožňuje důkladné vyvětrání místnosti, rekuperace není možná
- **Automatický režim** – otáčky ventilátoru jsou nastavovány automaticky čidlem vlhkosti, tato regulace zajišťuje optimální kvalitu vzduchu v místnosti
- **Režim spánku** – jednotka na 1 hodinu přestane pracovat, aby osoby v místnosti mohli usnout, po této době bude systém pokračovat v dříve aktivovaném režimu

Montáž

Jednotku je možné instalovat pouze v horizontální ose tělesa výměníku se sklonem min. 1 % k venkovní straně stěny. Dlouhý připojovací nástavec (500 mm), který obsahuje keramický tepelný výměník, ventilátor a filtry, je možné přizpůsobit dle tloušťky stěny. Unikátní konstrukce jednotky zajišťuje snadnou údržbu i čištění. Jednotku PULSE 160 je vhodné využít při výměně stávajícího ventilátoru bez náročných instalačních příprav.

Příslušenství

- PULSE 160-T500 – mont. potrubí 500 mm
- PULSE 160-T700 – mont. potrubí 700 mm
- PULSE 160-W – skrytý fasádní prvek (bílá)
- PULSE 160-WA – skrytý fasádní prvek (antracitová)

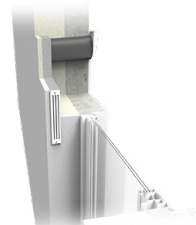
Informace

Jednotka je vhodná pro nové stavby nebo rekonstrukce jako záměna stávajícího podtlakového větrání ventilátory. Díky střídavému provozu a akumulaci energie z odpadního vzduchu v těle keramického výměníku nedochází k nadměrným tepelným

ztrátám způsobených přívodem čerstvého chladného vzduchu. Jednotku je možné doplnit o prvky pro montáž do okenního ostění.

Upozornění

Větrací jednotka PULSE 160 je ideálním řešením pro náhradu nefunkčních, dříve instalovaných ventilátorů s průměrem 160 mm ve stávajících instalacích (bez potřeby dodatečných stavebních úprav, elektroinstalace a zajištění odvodu kondenzátu).



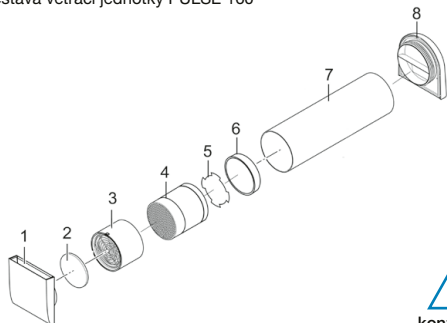
PULSE 160-W – skrytá instalace fasádní mřížky v okenním ostění

Typ	rychlost	napětí [V]	příkon [W]	průtok [m³/h]	akustický tlak* [dB(A)]	hmotnost [kg]	tepelná účinnost dle EN 13141-8
PULSE 160	1 až 4	230	0,9 až 2,8	16 až 43	14 až 35	4,6	81,6 %

* akustický tlak měřený ve volném akustickém poli ve vzdálenosti 2 m

Doplňující vyobrazení

sestava větrací jednotky PULSE 160

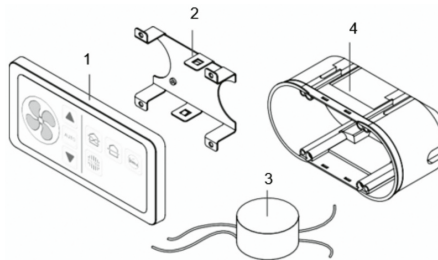


- 1 – vnitřní mřížka
- 2 – prachový filtr G3
- 3 – ventilátor
- 4 – keramický výměník
- 5 – prachový filtr G3
- 6 – zajišťující EPP kroužek
- 7 – instalační potrubí 500 mm
- 8 – venkovní mřížka



**konzultace
a návrh jednotky
tel. 602 429 679**

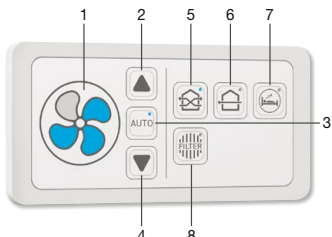
sestava ovladače PULSE CONTROL PRO*



- 1 – PULSE CONTROL PRO řídicí panel
- 2 – držák
- 3 – napájecí jednotka
- 4 – instalační krabice

* ovladač není součástí dodávky jednotky (doplňkové příslušenství)

popis ovladače PULSE CONTROL PRO



- 1 – otáčky ventilátoru – zobrazuje ručně zvolené otáčky nebo otáčky automaticky nastavené čidlem vlhkosti
- 2 – šipka nahoru / zapnutí – zvýšení otáček ventilátoru, zapnutí systému
- 3 – automatický režim – zapnutí / vypnutí automatického režimu
- 4 – šipka dolů / vypnutí – snížení otáček ventilátoru, vypnutí systému
- 5 – režim Eco – zapnutí rekuperace
- 6 – režim Full-blast – zapnutí režimu „Full-blast“
- 7 – režim spánku – zapnutí režimu spánku
- 8 – indikátor výměny filtru – upozorňuje na nutnost výměny filtru



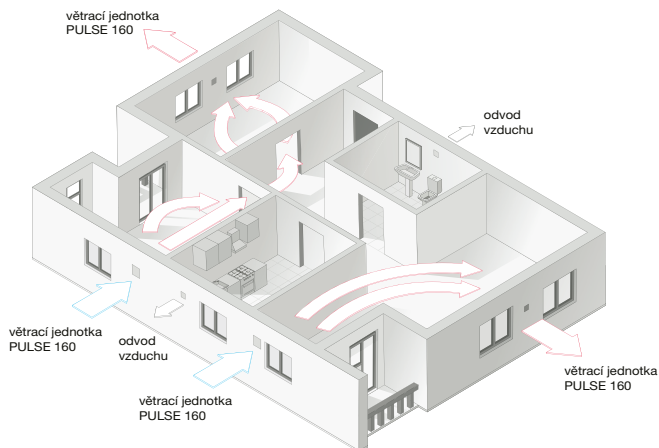
EC motor



max. účinnost
rekuperace



montážní video



schematický náčrt větrání místností v bytové výstavbě s použitím lokální větrací jednotky PULSE 160