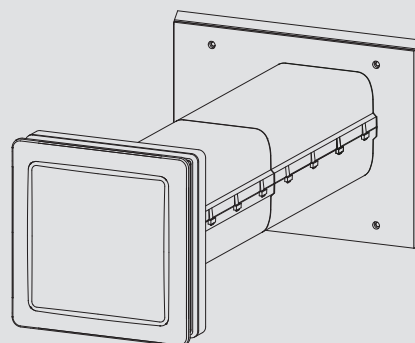


OBSŁUGA I INSTALACJA
OBSLUHA A INSTALACE
OBSLUHA A INŠTALÁCIA
KEZELÉS ÉS TELEPÍTÉS
OPERATION AND INSTALLATION

Decentralne urządzenia wentylacyjne z odzyskiem ciepła | Decentrální ventilační zařízení s rekuperací tepla | Decentrálny vetrací prístroj s rekuperáciou tepla | Hővisszanyeréssel működő decentralizált szellőztető berendezés | Centralised ventilation unit with heat recovery

» VLR 70 L Trend EU



STIEBEL ELTRON

ZVLÁŠTNÍ POKYNY

OBSLUHA

1. Všeobecné pokyny	27
1.1 Bezpečnostní pokyny	27
1.2 Jiné symboly použité v této dokumentaci	27
1.3 Měrné jednotky	27
1.4 Údaje o výkonu podle normy	27
2. Zabezpečení	28
2.1 Použití v souladu s určením	28
2.2 Použití v rozporu s určením	28
2.3 Všeobecné bezpečnostní pokyny	28
2.4 Kontrolní symbol	28
3. Popis přístroje	28
4. Nastavení	29
4.1 Ovládací prvky	29
4.2 Dvojčinný provoz	29
4.3 Příčné větrání	29
4.4 Stupeň ventilátoru	29
4.5 Intenzivní větrání	29
4.6 Vztažný průtok vzduchu	30
4.7 Přestávka větrání	30
4.8 Vypnutí větrání	30
4.9 Interval pro výměnu filtru	30
4.10 Jas LED indikace	30
4.11 Přečtení počtu provozních hodin	30
5. Čištění, péče a údržba	31
5.1 Čištění	31
5.2 Výměna filtrů	31
5.3 Čištění akumulátoru tepla	32
5.4 Montáž přístroje	33
6. Odstranění problémů	34
6.1 Obnovení továrního nastavení	34
6.2 Volejte autorizovaný servis.	34
7. Uvedení mimo provoz	35
8. Opětovné uvedení do provozu	35

INSTALACE

9. Zabezpečení	35
9.1 Všeobecné bezpečnostní pokyny	35
9.2 Předpisy, normy a ustanovení	35
9.3 Provoz přístroje v budovách se spalovacím zařízením.	35
10. Popis přístroje	36
10.1 Rozsah dodávky	36
10.2 Příslušenství	36
11. Příprava	36
11.1 Přeprava	36
11.2 Místo montáže	36
11.3 Průraz stěnou	37
11.4 Řídicí jednotka a ovládací jednotka	38
11.5 Síťový zdroj	38
12. Montáž	39
12.1 Skříň pro montáž do stěny	39
12.2 Upevnění základní desky venkovního krytu	41
12.3 Vypěnění	41

12.4 Olepení	41
12.5 Izolace skříně pro montáž do stěny	42
12.6 Utěsnění základní desky venkovního krytu	42
12.7 Připojení elektrického napětí	42
12.8 Montáž ovládací jednotky	44
12.9 Montáž ventilátorové jednotky	45
12.10 Montáž vnitřního krytu	45
13. Uvedení do provozu	46
13.1 První uvedení do provozu	46
13.2 Opětovné uvedení do provozu	46
14. Uvedení mimo provoz	47
14.1 Přechodné odstavení z provozu	47
14.2 Odstavení z provozu na delší dobu	47
15. Odstraňování poruch	47
16. Technické údaje	47

ZÁRUKA | ŽIVOTNÍ PROSTŘEDÍ A RECYKLACE

PROTOKOL VÝMĚNY FILTRŮ

ZVLÁŠTNÍ POKYNY

- Přístroj smí používat děti od 8 let a osoby se sníženými fyzickými, sensorickými nebo mentálními schopnostmi nebo s nedostatkem zkušeností a znalostí pouze pod dozorem nebo po poučení o bezpečném používání přístroje, a poté, co porozuměly nebezpečí, které z jeho používání plyne. Nenechávejte děti, aby si s přístrojem hrály. Čištění a uživatelskou údržbu nesmějí provádět děti bez dozoru.
- Dodržujte při instalaci všechny národní a místní předpisy a ustanovení.
- Dodržte minimální vzdálenosti (viz kapitolu „Příprava / Místo montáže“).
- Přípojka k elektrické síti smí být provedena pouze jako pevná přípojka. Přístroj musí být možné odpojit od síťové přípojky na všech pólech na vzdálenost nejméně 3 mm.
- Dodržte potřebné jištění pro přístroj (viz kapitola „Technické údaje / Tabulka údajů“).

OBSLUHA

1. Všeobecné pokyny

Kapitoly „Zvláštní pokyny“ a „Obsluha“ jsou určeny uživateli a odborníkům.

Kapitola „Instalace“ je určena autorizovanému servisu.



Upozornění

Před použitím přístroje si pozorně přečtěte tento návod a pečlivě jej uschovejte. Případně předejte návod dalšímu uživateli.

1.1 Bezpečnostní pokyny

1.1.1 Struktura bezpečnostních pokynů



UVOZUJÍCÍ SLOVO – Druh nebezpečí

Zde jsou uvedeny možné následky nedodržení bezpečnostních pokynů.

► Zde jsou uvedena opatření k odvrácení nebezpečí.

1.1.2 Symboly, druh nebezpečí

Symbol	Druh nebezpečí
	Úraz
	Úraz elektrickým proudem
	Popálení (popálení, opaření)

1.1.3 Uvozující slova

UVOZUJÍCÍ SLOVO	Význam
NEBEZPEČÍ	Pokyny, jejichž nedodržení má za následek vážné nebo smrtelné úrazy.
VÝSTRAHA	Pokyny, jejichž nedodržení může mít za následek vážné nebo smrtelné úrazy.
POZOR	Pokyny, jejichž nedodržení může mít za následek středně vážné nebo lehké úrazy.

1.2 Jiné symboly použité v této dokumentaci



Upozornění

Všeobecné pokyny jsou označeny symbolem zobrazeným vedle.

► Texty upozornění čtěte pečlivě.

Symbol	Význam
	Věcné škody (poškození přístroje, následné škody, poškození životního prostředí)
	Likvidace přístroje

► Tento symbol vás vyzývá k určitému jednání. Potřebné úkony jsou popsány po jednotlivých krocích.

Symbol	Význam
	LED vypnutá
	bliká LED
	svítí LED

1.3 Měrné jednotky



Upozornění

Pokud není uvedeno jinak, jsou všechny rozměry uvedeny v milimetrech.

1.4 Údaje o výkonu podle normy

Vysvětlivky ke zjišťování a interpretaci uvedených údajů o výkonu podle normy

Norma: EN 13141-8

Údaje o výkonu uvedené zejména v textu, diagramech a technickém datovém listu byly zjištěny na základě podmínek měření podle normy uvedené v nadpisu této kapitoly.

Tyto normované podmínky měření zpravidla zcela neodpovídají existujícím podmínkám u provozovatele zařízení. Odchytky mohou být značné v závislosti na zvolené metodě měření a velikosti odchylky zvolené metody od podmínek normy uvedené v nadpisu této kapitoly. Dalšími faktory, které ovlivňují měřené hodnoty, jsou měřicí prostředky, konstelace zařízení, stáří zařízení a objemové průtoky.

Potvrzení uvedených údajů o výkonu je možné jen tehdy, jestliže i zde provedené měření probíhá podle podmínek normy uvedené v nadpisu této kapitoly.

2. Zabezpečení

2.1 Použití v souladu s určením

Přístroj je decentralní ventilační zařízení s rekuperací tepla. Přístroj slouží k přívodu a odvodu vzduchu v jednotlivých místnostech nebo k částečnému větrání bytů. Přístroj se zabuduje do venkovní stěny.

Přístroj je určen k použití v domácnostech. Mohou jej tedy bezpečně obsluhovat neškolené osoby. Lze jej používat i mimo domácnosti, např. v drobném průmyslu, pokud je provozován stejným způsobem jako v domácnostech.

Jiné použití nebo použití nad rámec daného rozsahu je považováno za použití v rozporu s určením. K použití v souladu s určením patří také dodržování tohoto návodu a návodů k používanému příslušenství.

2.2 Použití v rozporu s určením

Přístroj není vhodný k přivádění a odvádění vzduchu z místností, u nichž jsou vysoké nároky na malý počet zárodků.

Přístroj se nesmí používat v zařízeních s agresivními nebo žíravými plyny. Ve vzduchu se nesmí vyskytovat nebezpečné látky.

Přístroj není vhodný pro vysoušení staveb.

2.3 Všeobecné bezpečnostní pokyny

Řádnou funkci a provozní bezpečnost lze zaručit pouze v případě použití originálního příslušenství a originálních náhradních dílů určených pro tento přístroj.



VÝSTRAHA úraz

Přístroj smí používat děti od 8 let a osoby se sníženými fyzickými, senzorickými nebo mentálními schopnostmi nebo s nedostatkem zkušeností a znalostí pouze pod dozorem nebo po poučení o bezpečném používání přístroje, a poté, co porozuměly nebezpečí, které z jeho používání plyne. Nenechávejte děti, aby si s přístrojem hrály. Čištění a uživatelskou údržbu nesmějí provádět děti bez dozoru.



VÝSTRAHA úraz

Jestliže vás polici v rádiu vyzve k zavření oken a dveří, přístroj vypněte.
Zavřete vnitřní kryt, pokud není uzavřený.
► Zatlačte vnitřní kryt opatrně směrem ke stěně, až se uzavře.



VÝSTRAHA úraz

Provoz přístroje s neúplně nasazenou ventilátorovou jednotkou může způsobit poškození osob a přístroje.



VÝSTRAHA úraz

Vystupující studený vzduch může v okolí výstupu vzduchu vést k tvorbě kondenzátu.
► Při nízkých teplotách zabraňte, aby se na přilehlých chodnících a vozkách vytvářel led, který by v důsledku mokra nebo tvorby námrazy představoval riziko uklouznutí.



Věcné škody

Provoz přístroje během stavební/renovační fáze může vést k poškození přístroje.
Nikdy neuvádějte přístroj do provozu před ukončením stavební fáze.

2.4 Kontrolní symbol

Viz typový štítek na přístroji.

3. Popis přístroje

Přístroj pracuje na principu regeneračního přenosu tepla. V proud vzduchu jsou umístěné akumulátory tepla.

Tyto přístroje fungují jen párově ve střídavém provozu. Jeden přístroj pracuje cca 40 sekund v režimu přívodu vzduchu, druhý současně v režimu odvodu vzduchu. Poté se směr vzduchu obrátí. Takto je součet průtoků přiváděného vzduchu roven součtu průtoků odváděného vzduchu.

Během režimu přívodu vzduchu odnímá akumulátor tepla odcházejícímu vzduchu z místnosti většinu tepelné energie. Po přepnutí ventilátoru do režimu přívodu vzduchu odevzdává výměník tepla akumulovanou tepelnou energii vstupujícímu venkovnímu vzduchu. U odcházejícího vzduchu se malá část tepelné energie ztrácí. Při nízkých venkovních teplotách, např. v zimě, nemůže být přiváděný vzduch teplejší než odváděný vzduch.

Filtr na venkovní straně budovy snižuje vnikání prachu a jiných suspendovaných látek. Filtr na vnitřní straně budovy snižuje znečišťování přístroje.

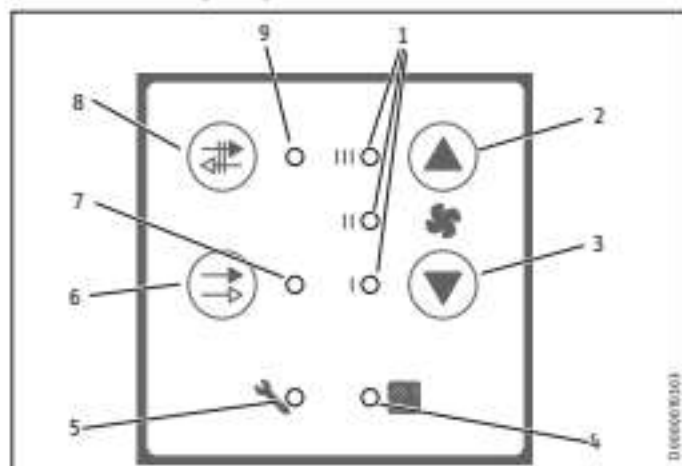
4. Nastavení



Upozornění

Je-li přístroj v provozu, musí být vnitřní kryt otevřený. Neomezujte proud vzduchu přístroje skříněmi, záclonami apod.

4.1 Ovládací prvky



- 1 Indikace „Stupeň ventilátoru“
- 2 Tlačítko „AUF“
- 3 Tlačítko „AB“
- 4 Indikace „Filtr“
- 5 Indikace „Závada“
- 6 Tlačítko „Příčné větrání“
- 7 Indikace „Příčné větrání“
- 8 Tlačítko „Dvojčinný provoz“
- 9 Indikace „Dvojčinný provoz“

Potvrzení nastavení

Aby byla některá nastavení převzata, musí se potvrdit. K uložení nastavené hodnoty stisknete současně tlačítka „Dvojčinný provoz“ a „Příčné větrání“. Úspěšná kontrola je potvrzena rozsvícením indikací.

4.2 Dvojčinný provoz

Tlačítkem „Dvojčinný provoz“ aktivujete provozní režim, v němž přístroj v pravidelných intervalech mění směr proudu vzduchu.

4.3 Příčné větrání

Tlačítkem „Příčné větrání“ aktivujete provozní režim, kdy přístroje pracují bez rekuperace tepla.

U párově přiřazených přístrojů jeden přístroj trvale nasává odpadní vzduch z budovy. Druhý přístroj trvale nasává přiváděný vzduch do budovy.

Když je za letních nocí venkovní teplota nižší než pokojová teplota, je příčné větrání vhodné pro pasivní ochlazování budovy.

4.4 Stupeň ventilátoru

	Displej	
Větrání k ochraně proti vlhkosti	I	Nezbytné větrání k zajištění stavební ochrany za obvyklých podmínek použití při částečně sníženém zatížení vlhkostí, např. dočasná nepřítomnost uživatele a žádné sušení prádla ve větrané místosti.
Snížení větrání	II	Snížené větrání je nezbytné větrání k zajištění hygienických požadavků a ochrany stavby (vlhkost) za běžných podmínek použití při částečně sníženém zatížení vlhkostí a organismus zatěžujícími látkami, např. v důsledku dočasné nepřítomnosti uživatele.
Komfortní větrání	III	Jmenovité větrání je nezbytné větrání k zajištění hygienických požadavků a ochrany stavby v přítomnosti uživatele.
Vztažný průtok vzduchu	I & III	Průtok vzduchu činí 70 % maximálního průtoku vzduchu. Tento stupeň ventilátoru lze zapnout, pouze pokud je uvolněn vztažný průtok vzduchu.
Intenzivní větrání	I & II & III	Intenzivní větrání je zvýšené větrání se zvýšeným objemovým průtokem k odvětrání špičkových zatížení, např. za účelem rychlého větrání během party nebo po ní. Intenzivní větrání se automaticky ukončí po uplynutí doby, kterou můžete nastavit.

- ▶ Tlačítka „AUF“ a „AB“ nastavte stupeň ventilátoru.
- ▶ Nastavený Stupeň ventilátoru poznáte podle tří LED na indikaci „Stupeň ventilátoru“. Při stupni ventilátoru „Intenzivní větrání“ svítí současně tři LED na indikaci „Stupeň ventilátoru“.

4.5 Intenzivní větrání

Pro nastavení intenzivního větrání stisknete při aktivovaném jmenovitěm větrání (svítí LED III) tlačítko „AUF“.

Nastavení doby intenzivního větrání

- ▶ Stisknete při aktivovaném intenzivním větrání minimálně na 3 sekundy současně tlačítka „Dvojčinný provoz“ a „Příčné větrání“.

Indikace „Dvojčinný provoz“ a „Příčné větrání“ svítí.

- ▶ Tlačítka „AUF“ a „AB“ nastavte dobu.

Displej	Doba intenzivního větrání [min] / Stupeň ventilátoru po konci intenzivního větrání							
	15	30	45	60	75	90	105	∞
III	○	○	○	○	○	☀	●	○
II	○	○	○	☀	●	●	●	○
I	○	☀	●	●	●	●	●	○
Filtr	●	●	●	●	●	●	●	☀

Stav při dodání: 15 minut

- ▶ K uložení nastavené hodnoty stisknete současně tlačítka „Dvojčinný provoz“ a „Příčné větrání“.

Přístroj signalizuje rozsvícením indikací, že nastavená hodnota je uložena.

4.6 Vztažný průtok vzduchu

Uvolnění nebo blokování vztažného průtoku vzduchu

Stav při dodání: uvolněn

- Podržte stisknuté tlačítko „AUF“ pět sekund.

Zobrazení „Dvojčinný provoz“ a „Příčné větrání“ střídavě blikají.

- Tlačítky „AUF“ a „AB“ nastavte režim.

Displej	blokováno	uvolněn
III	<input type="radio"/>	<input checked="" type="radio"/>

- K potvrzení stiskněte současně tlačítka „Dvojčinný provoz“ a „Příčné větrání“.

Nastavení doby chodu pro vztažný průtok vzduchu

Lze nastavit dobu chodu, pro kterou přístroj běží se vztažným průtokem vzduchu.

- Tlačítky „AUF“ a „AB“ nastavte stupeň ventilátoru „Vztažný průtok vzduchu“.
- Podržte stisknutá minimálně na 5 sekund současně tlačítka „Dvojčinný provoz“ a „Příčné větrání“.
- Tlačítky „AUF“ a „AB“ nastavte dobu chodu.

Displej	Doba chodu [min] / Stupeň ventilátoru po konci doby chodu							
	15 II	30 II	45 II	60 II	75 II	90 II	105 II	∞ -
III	<input type="radio"/>	<input type="radio"/>	<input type="radio"/>	<input type="radio"/>	<input type="radio"/>	<input checked="" type="radio"/>	<input checked="" type="radio"/>	<input type="radio"/>
II	<input type="radio"/>	<input type="radio"/>	<input type="radio"/>	<input checked="" type="radio"/>	<input checked="" type="radio"/>	<input checked="" type="radio"/>	<input checked="" type="radio"/>	<input type="radio"/>
I	<input type="radio"/>	<input checked="" type="radio"/>	<input checked="" type="radio"/>	<input checked="" type="radio"/>	<input checked="" type="radio"/>	<input checked="" type="radio"/>	<input checked="" type="radio"/>	<input type="radio"/>
Filtr	<input checked="" type="radio"/>	<input checked="" type="radio"/>	<input checked="" type="radio"/>	<input checked="" type="radio"/>	<input checked="" type="radio"/>	<input checked="" type="radio"/>	<input checked="" type="radio"/>	<input checked="" type="radio"/>

- K potvrzení stiskněte současně tlačítka „Dvojčinný provoz“ a „Příčné větrání“.

4.7 Přestávka větrání

Přístroje můžete na nastavitelnou dobu vypnout.

- Tlačítkem „AB“ nastavte stupeň ventilátoru I.
- Stiskněte jednou tlačítko „AB“.



Upozornění

Pokud během přestávky větrání stisknete znovu tlačítko „AB“, přístroj zcela vypnete.

Během přestávky větrání pomalu bliká LED I nebo LED II. Bliká LED stupně ventilátoru, do kterého se přístroj zapne po přestávce větrání.

Doba přestávky větrání

- Stiskněte během přestávky větrání (stupeň otáček 0) minimálně na 3 sekundy současně tlačítka „Dvojčinný provoz“ a „Příčné větrání“.

Indikace „Dvojčinný provoz“ bliká rychle, indikace „Příčné větrání“ bliká rychle a indikace „Závada“ svítí.

- Tlačítky „AUF“ a „AB“ nastavte dobu.

Ukazatel	Doba [min.] / Stupeň ventilátoru po přestávce větrání								
	0 Vyp	30 I	60 I	90 I	120 I	30 II	60 II	90 II	
III	<input type="radio"/>	<input type="radio"/>	<input type="radio"/>	<input type="radio"/>	<input type="radio"/>	<input type="radio"/>	<input checked="" type="radio"/>	<input checked="" type="radio"/>	<input checked="" type="radio"/>
II	<input type="radio"/>	<input type="radio"/>	<input type="radio"/>	<input type="radio"/>	<input checked="" type="radio"/>	<input checked="" type="radio"/>	<input checked="" type="radio"/>	<input checked="" type="radio"/>	<input checked="" type="radio"/>
I	<input type="radio"/>	<input type="radio"/>	<input checked="" type="radio"/>	<input checked="" type="radio"/>	<input checked="" type="radio"/>	<input checked="" type="radio"/>	<input checked="" type="radio"/>	<input checked="" type="radio"/>	<input checked="" type="radio"/>
Filtr	<input checked="" type="radio"/>	<input checked="" type="radio"/>	<input checked="" type="radio"/>	<input checked="" type="radio"/>	<input checked="" type="radio"/>	<input checked="" type="radio"/>	<input checked="" type="radio"/>	<input checked="" type="radio"/>	<input checked="" type="radio"/>

Stav při dodání: 60 minut

- K uložení nastavené hodnoty stiskněte současně tlačítka „Dvojčinný provoz“ a „Příčné větrání“.

Ukončení přestávky větrání

- Chcete-li přístroj provozovat s nastaveným stupněm ventilátoru, stiskněte tlačítko „AUF“.
- K vypnutí přístroje stiskněte tlačítko „AB“.

4.8 Vypnutí větrání

- Tlačítkem „AB“ nastavte stupeň ventilátoru I.
- Stiskněte znovu tlačítko „AB“.

4.9 Interval pro výměnu filtru

- Stiskněte minimálně na 3 sekundy současně tlačítka „Dvojčinný provoz“ a „AUF“.

Indikace „Dvojčinný provoz“ svítí, indikace „Příčné větrání“ svítí a indikace „Závada“ bliká.

- Tlačítky „AUF“ a „AB“ nastavte dobu.

Ukazatel	Interval pro výměnu filtru [měsíců]				
	12	9	6	3	Resetování filtru mimo plán
III	<input type="radio"/>	<input type="radio"/>	<input type="radio"/>	<input type="radio"/>	<input type="radio"/>
II	<input type="radio"/>	<input type="radio"/>	<input type="radio"/>	<input type="radio"/>	<input checked="" type="radio"/>
I	<input type="radio"/>	<input type="radio"/>	<input checked="" type="radio"/>	<input checked="" type="radio"/>	<input checked="" type="radio"/>
Filtr	<input checked="" type="radio"/>	<input checked="" type="radio"/>	<input checked="" type="radio"/>	<input checked="" type="radio"/>	<input checked="" type="radio"/>

Stav při dodání: 6 měsíců

- K uložení nastavené hodnoty stiskněte současně tlačítka „Dvojčinný provoz“ a „Příčné větrání“.

4.10 Jas LED indikace

- Stiskněte minimálně na 3 sekundy současně tlačítka „Příčné větrání“ a „AB“, až svítí všechny indikace kromě indikace „Závada“.
- Tlačítky „AUF“ a „AB“ nastavte jas.
- Přístroj po několika sekundách nastavení uloží.

4.11 Přčtení počtu provozních hodin

Počet provozních hodin se zobrazuje prostřednictvím LED indikací, které se rozsvěčují za sebou. Musíte počítat, kolikrát která indikace blikne. Indikace provozních hodin začíná blikáním indikace „Filtr“. Blikání LED probíhá v intervalu 0,5 sekundy. Po 3sekundové pauze musíte sledovat následující LED. Poté, co všechny čtyři LED zobra-

zily počet hodin, následuje přestávka 5 sekund a poté proběhne pro kontrolu indikace provozních hodin podruhé.

Ukazatel	každé blikání ukazuje ... hodin
Filtr	10
I	100
II	1000
III	10000

- ▶ Stiskněte minimálně na 3 sekundy současně tlačítka „Příčné větrání“ a „AUF“.
- ▶ Spočítejte blikání indikace.

5. Čištění, péče a údržba



VÝSTRAHA úraz
Aby nedošlo k zachycení částí těla rotujícími lopatkami ventilátoru, vypněte napájení přístroje v pojistkové skříni domovního rozvodu.

Řídicí jednotka přístroje nevyžaduje údržbu.

5.1 Čištění

- ▶ Otřete vnitřní kryt suchým měkkým hadrem.

5.2 Výměna filtrů

Filtry jsou k dostání jako příslušenství:

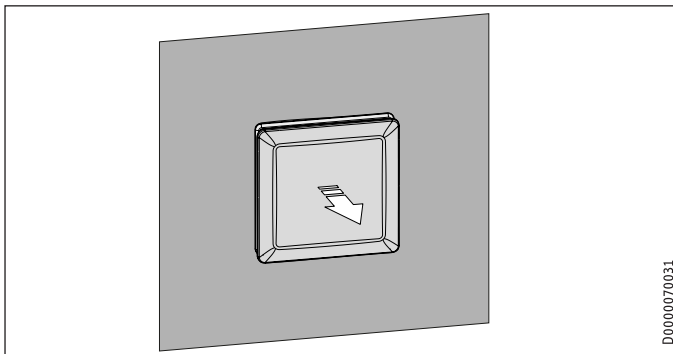
	Třída filtru	
VLR 70 RF COARSE 30 G2-4	ISO Coarse > 30 % (G2)	venkovní strana
VLR 70 RF ACTIVE CARBON-4	ISO Coarse > 30 % (G2)	vnitřní strana
VLR 70 RF COARSE 60 G4-4	ISO Coarse > 60 % (G4)	venkovní strana / vnitřní strana
VLR 70 RF EPM10 50 M5-4	ePM ₁₀ ≥ 50 % (M5)	vnitřní strana
VLR 70 RF EPM1 50 F7-4	ePM ₁ ≥ 50 % (F7)	vnitřní strana
VLR 70 RF EPM1 80 F9-4	ePM ₁ ≥ 80 % (F9)	vnitřní strana

Po nastavitelném počtu dní provozu se rozsvítí indikace „Filtr“.

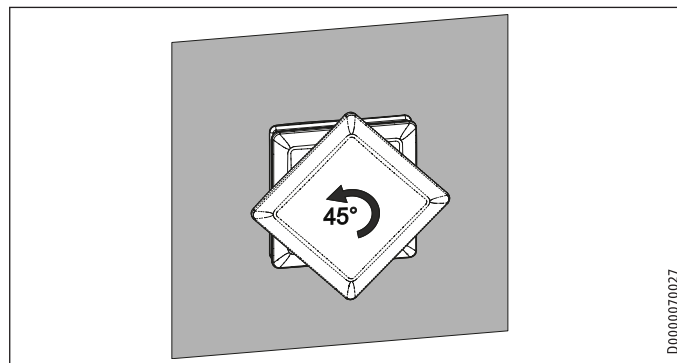
- ▶ Pokud se rozsvítí indikace „Filtr“, vyměňte filtry.

Doporučujeme měnit filtry každých 6 měsíců. Při znečištěném okolním vzduchu musíte měnit filtry častěji. Kontrolujte filtry měsíčně.

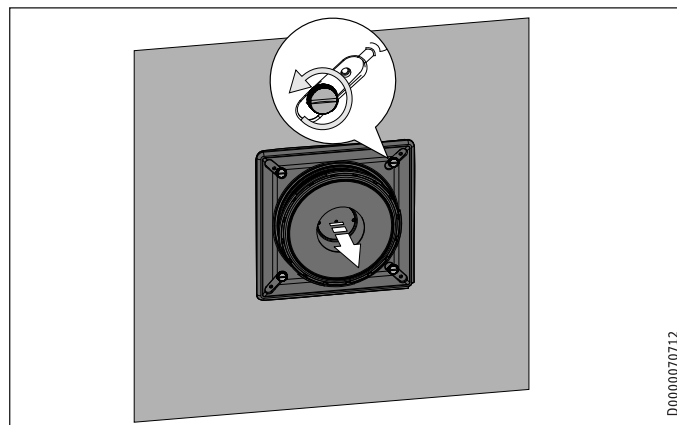
5.2.1 Otevření vnitřního krytu



- ▶ Není-li vnitřní kryt otevřený, opatrně odtáhněte víčko vnitřního krytu kousek od stěny.

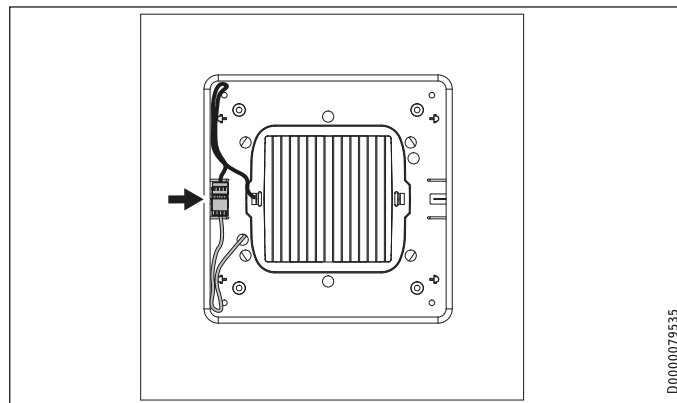


- ▶ Otočte víčko vnitřního krytu o 45° proti směru hodinových ručiček.
- ▶ Sejměte víko.

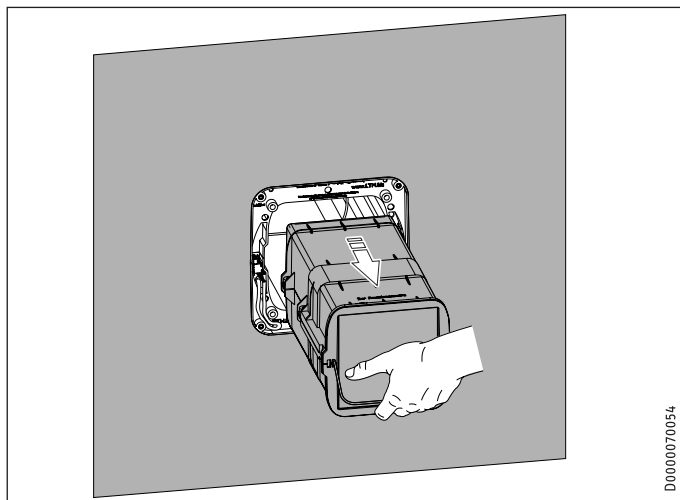


- ▶ Povolte čtyři šrouby s drážkovanou hlavou.
- ▶ Sejměte základní desku vnitřního krytu.

5.2.2 Vyjmutí ventilátorové jednotky

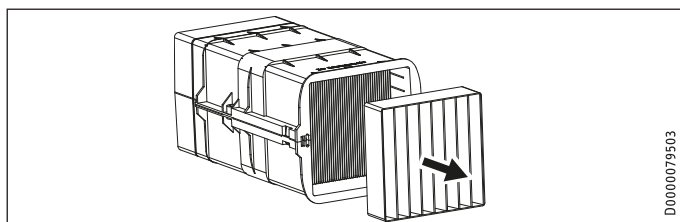


- ▶ Vytáhněte konektor z držáku směrem dopředu.
- ▶ Rozpojte konektor.



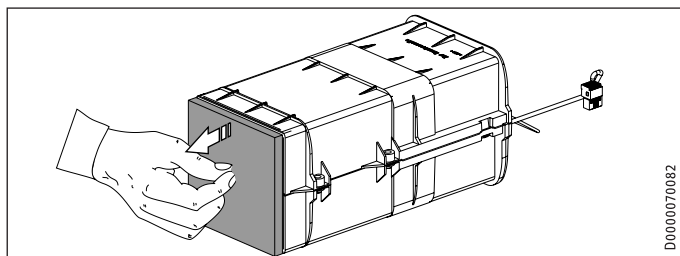
D0000070054

- ▶ Vytáhněte ventilátorovou jednotku za rukojeť ze skříně pro montáž do stěny.



D0000079503

- ▶ Vyměňte vnitřní filtr.



D0000070082

- ▶ Vyměňte venkovní filtr. Pomozte si případně šroubovákem.
- ▶ Vložte nový venkovní a vnitřní filtr.

5.2.3 Vynulujte časovač filtrů.

- ▶ Když svítí indikace „Filtr“, stiskněte minimálně na 3 sekundy současně tlačítka „Příčné větrání“ a „Dvojčinný provoz“.

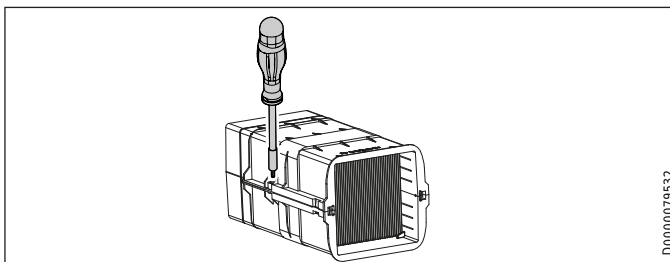
Indikace „Filtr“ zhasne.

5.2.4 Protokolování výměny filtrů

- ▶ Zapište výměnu filtrů do protokolu výměny filtrů na konci tohoto návodu.

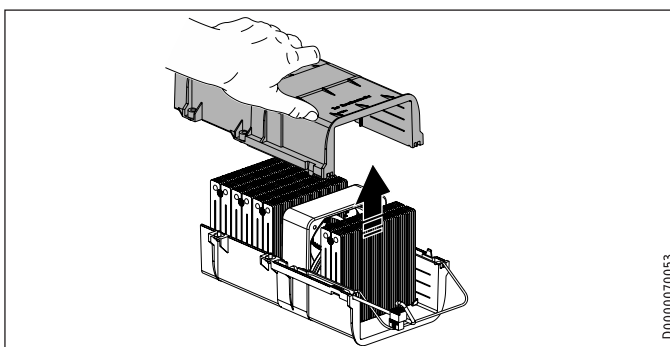
5.3 Čištění akumulátoru tepla

Na začátku topné sezóny vyčistěte akumulátor tepla přístroje. Pokud je okolní vzduch znečištěný, čistěte akumulátor tepla každých 6 měsíců.



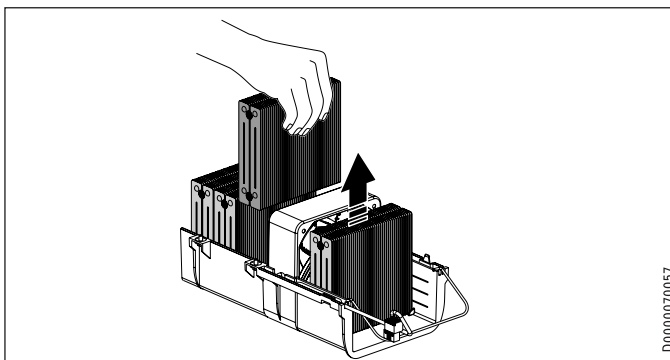
D0000079532

- ▶ Vyšroubujte šrouby na podélných stranách ventilátorové jednotky.



D0000070053

- ▶ Odklopte nahoru horní poloskořepinu ventilátorové jednotky.



D0000070057

- ▶ Vyměňte akumulátor tepla.

Ventilátor nemusíte vyndat.

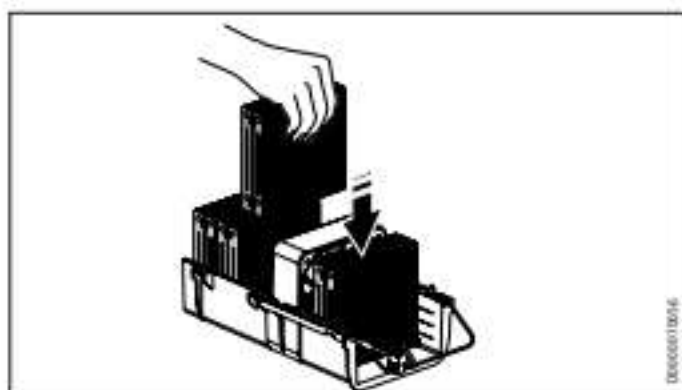
- ▶ Zkontrolujte lopatky ventilátoru na znečištění.
- ▶ Popř. lopatky ventilátoru opatrně otřete dosucha.
- ▶ Skříně ventilátorové jednotky opatrně vyčistěte suchým hadrem.



Věcné škody

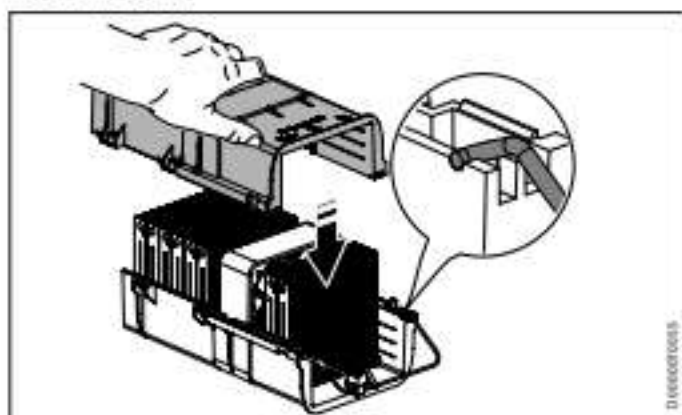
Nečistěte akumulátor tepla v myčce nádobí. V opačném případě hrozí nebezpečí koroze.

- ▶ Umyjte akumulátor tepla v teplé vodě s malým množstvím mycího prostředku.
- ▶ Před opětovným vložením nechte akumulátor tepla zcela uschnout.



- ▶ Vložte akumulátor tepla. Lamely akumulátoru tepla musí stát svisle.
- ▶ Pokud jste vyndali ventilátor, dejte při jeho vkládání na směr montáže. Směr montáže je uvedený na ventilátoru.
- ▶ Dejte pozor, aby těsnění přiléhala k ventilátoru.

Přívodní kabel ventilátoru musí být ležet po levé straně ve stanoveném vedení.



- ▶ Dbejte na to, aby vytahovací rukojeť správně seděla v poloskořepině.
- ▶ Nasadíte horní poloskořepinu ventilátorové jednotky tak, že s ní lehce třesete a zasouváte ji dolů.



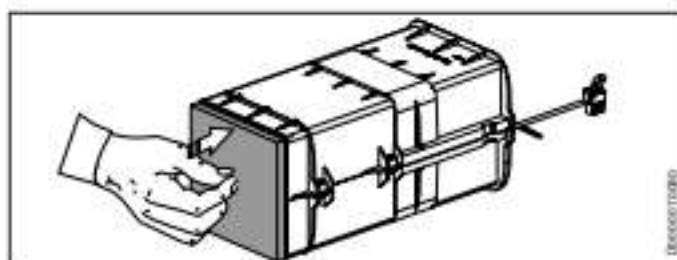
- ▶ Zašroubujte šrouby na podélných stranách ventilátorové jednotky.

5.4 Montáž přístroje

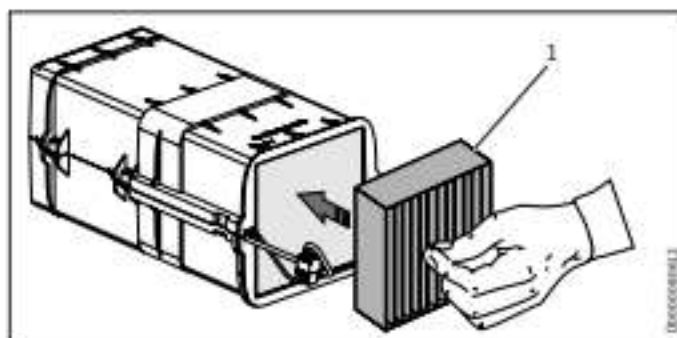


Upozornění

Z hygienických důvodů musíte znečištěné filtry vyměnit za nové. Používejte pouze originální náhradní díly. Používání alternativních filtrů může mít za následek výrazný pokles výkonu přístroje zhoršení jeho funkce.

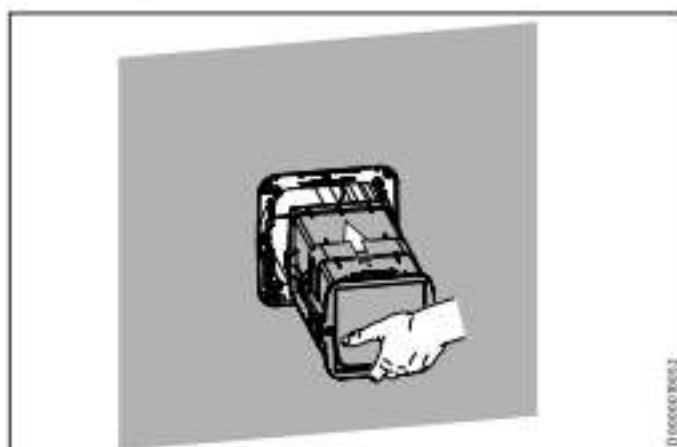


- ▶ Vložte nový venkovní filtr.

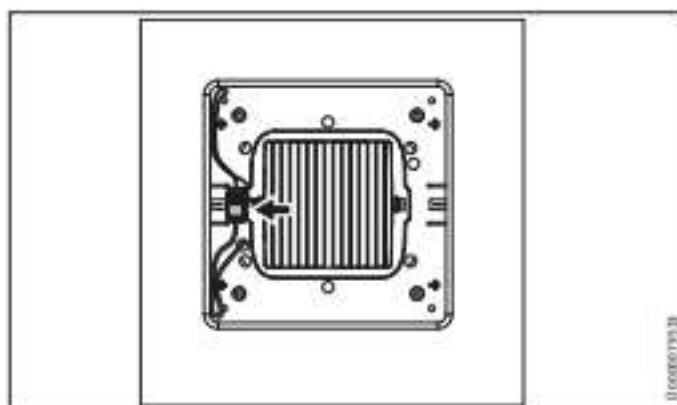


1 Vnitřní filtr

- ▶ Vložte nový vnitřní filtr.



- ▶ Zasuňte ventilátorovou jednotku do skříně pro montáž do stěny tak, aby se rukojeť nacházela na vnitřní straně budovy a dole.
- ▶ Dejte pozor, aby se ventilátorová jednotka nevzpříčila.
- ▶ Nasadíte ventilátorovou jednotku do skříně pro montáž do stěny až na doraz.



Odstranění problémů

- ▶ Spojte opět elektrický konektor.
- ▶ Konektor opatrně zasuňte zprava do držáku.
- ▶ Upevněte kabel ve smyčce pod konektorem mezi plastové trny.

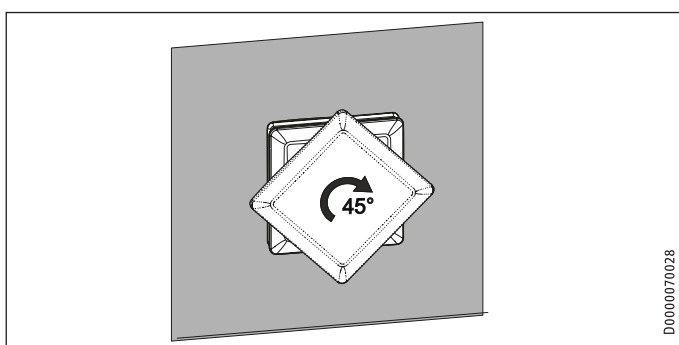
Vnitřní filtr



Věcné škody

Zašroubujte šrouby je rukou.

- ▶ Přišroubujte základní desku vnitřního krytu pomocí čtyř šroubů s drážkovanou hlavou do skříně pro montáž do stěny.
- ▶ Opět nasadte víčko vnitřního krytu.



- ▶ Otočte víčko vnitřního krytu o 45° ve směru hodinových ručiček.
- ▶ Zapněte napájení přístroje jištěním v domovním rozvodu.

6. Odstranění problémů

Zobrazení „Závada“ blikne xkrát	Příčina	Odstranění
1	Závada ventilátoru	Informujte autorizovaný servis.
2	Chyba úrovně při rozeznání systému	Informujte autorizovaný servis.
3	Porucha komunikace	Informujte autorizovaný servis.
4	Závada při rozpoznání systému (porucha stability)	Informujte autorizovaný servis.
5	Obslužný díl a regulace jsou nekompatibilní.	Na obslužném dílu si vyžádejte komponenty zařízení. Informujte autorizovaný servis.
Stále bliká	Řídicí jednotka není správně naprogramovaná.	Řídicí jednotku znovu naprogramujte. Pokud se naprogramování nezdaří, pomocí tlačítka Reset opět obnovte nastavení z výroby.

Blikající kódy se budou opakovat každých 10 sekund.

Chyby bez chybového hlášení

Závada	Odstranění
V ojedinělých případech se může v nechtěně zastavit.	Vypněte napájení přístroje jištěním v domovním rozvodu. Po přerušení napětí po dobu tří sekund dojde po opětovném zapnutí k resetování. Přístroj opět zahájí řádný provoz.

6.1 Obnovení továrního nastavení

- ▶ Podržte 4 tlačítka ovládací jednotky současně stisknutá déle než pět sekund, až obě indikace provozního režimu trvale svítí.

- ▶ Stiskněte minimálně na 3 sekundy současně tlačítka „AUF“ a „AB“.

Ovládací jednotka zobrazí úspěšné resetování tím, že vpravo umístěné indikace se několikrát střídavě rozsvítí zdola nahoru.

Indikace během spouštění přístroje

Všechny indikace ovládací jednotky svítí několik sekund.

Z indikací na levé straně zhasne každé dvě sekundy další indikace.

Všechny indikace blikají ve frekvenci podle naprogramovaného systému.

6.2 Volejte autorizovaný servis.

Pokud nedokážete příčinu odstranit, kontaktujte autorizovaný servis. Aby vám mohl rychleji a účinněji pomoci, sdělte mu číslo z typového štítku (000000-0000-000000).

Typový štítek naleznete po demontáži vnitřního krytu na ventilátorové jednotce.

6.2.1 Kontrola součástí

Některé součásti v opticky stejném provedení existují pro různé přístroje. Na základě blikajících kódů lze zjistit, který systém máte instalovaný.

- ▶ Stiskněte minimálně na 3 sekundy současně tlačítka „AUF“ a „AB“.

Indikace „Závada“ plynule blikne několikrát za sebou. Poté ovládací jednotka zobrazí okamžitě informaci o řídicí jednotce (první sloupec tabulky).

Dis-plej	Režim kontroly					
	Typ struktury řízení	Verze softwaru řídicí jednotky	Verze hardwaru řídicí jednotky	Verze softwaru ovládací jednotky	Verze hardwaru obslužného dílu	Typ obslužného dílu
III	<input type="radio"/>	<input type="radio"/>	<input type="radio"/>	<input type="radio"/>	<input type="radio"/>	<input type="radio"/>
II	<input type="radio"/>	<input type="radio"/>	<input type="radio"/>	<input type="radio"/>	<input checked="" type="radio"/>	<input checked="" type="radio"/>
I	<input type="radio"/>	<input type="radio"/>	<input checked="" type="radio"/>	<input checked="" type="radio"/>	<input checked="" type="radio"/>	<input checked="" type="radio"/>
Filtr	<input checked="" type="radio"/>	<input checked="" type="radio"/>	<input checked="" type="radio"/>	<input checked="" type="radio"/>	<input checked="" type="radio"/>	<input checked="" type="radio"/>

- ▶ Porovnejte zobrazení na ovládací jednotce s tabulkou. Tlačítka „AUF“ a „AB“ vyberte, jaké informace chcete zjišťovat.

Indikace „Závada“ plynule blikne několikrát za sebou.

Verze softwaru/hardwaru

- ▶ Počítejte, kolikrát blikne indikace „Příčné větrání“. Tato číslice je první v čísle verze.

Indikace „Závada“ zobrazuje jedním bliknutím tečku mezi číslicemi čísla verze.

- ▶ Počítejte, kolikrát blikne indikace „Příčné větrání“. Tato číslice je druhá v čísle verze.

Indikace „Závada“ zobrazuje jedním bliknutím tečku mezi číslicemi čísla verze.

- ▶ Počítejte, kolikrát blikne indikace „Příčné větrání“. Tato číslice je třetí v čísle verze.

Abyste mohli přečtené informace zkontrolovat, sekvence blikání se třikrát opakuje.

Typ struktury řízení

Indikace blikne x-krát	
1	LTM AC 200-50
2	LTM AC 1230
3	LTM TL 1230 LA 11
4	ZLWE 40-2, ZLWE 40-4, ZLWE 40-8, ZTDL 40-2, ZTDL 40-4, ZTDL 40-8
5	VLR 70 CU, VLR 100 CU

- Počítejte, kolikrát indikace bliknou.

Typ obslužného dílu

Indikace blikne x-krát	
1	LTM TL 200-50, LTM TL 1230
2	LWE 40, TDL 40 WRG
3	VLR 70 Trend EN, VLR 70 Trend EU, VLR 70 Trend CN
4	VLR 100 Trend CN

- Počítejte, kolikrát indikace bliknou.
- Při problémech s konfigurací zařízení si poznačte informace zjištěné na obslužném dílu. Informujte autorizovaný servis.

7. Uvedení mimo provoz

- Vypněte napájení přístroje jištěním v domovním rozvodu.
- Aby nedocházelo ke ztrátě tepla, zavřete vnitřní kryt.

8. Opětovné uvedení do provozu

- Sejměte víčko vnitřního krytu.
- Vložte nový filtr.
- Namontujte víčko vnitřního krytu.
- Otevřete víčko vnitřního krytu.
- Zapněte napájení ze sítě.

INSTALACE

9. Zabezpečení

Instalaci, uvedení do provozu, údržbu a opravy přístroje smí provádět pouze odborník.

9.1 Všeobecné bezpečnostní pokyny

Řádnou funkci a provozní bezpečnost lze zaručit pouze v případě použití originálního příslušenství a originálních náhradních dílů určených pro tento přístroj.

9.2 Předpisy, normy a ustanovení



Upozornění

Dodržujte všechny národní a místní předpisy a ustanovení.



VÝSTRAHA popálení

S ohledem na požární technické instalační předpisy pro instalaci ventilačního zařízení respektujte právní ustanovení a předpisy platné v dané zemi.

9.3 Provoz přístroje v budovách se spalovacími zařízeními.

Níže používaný pojem spalovací zařízení zahrnuje např. kachlová kamna, krby a přístroje se spalováním plynu.



VÝSTRAHA úraz

Ventilační zařízení mohou vytvářet podtlak v obytné jednotce. Pokud je v provozu zároveň i spalovací zařízení, spaliny se mohou dostat do místnosti se spalovacími zařízeními. Proto je nutné při současném provozu ventilačního zařízení a spalovacího zařízení dbát na několik věcí.

Plánování, instalace a provoz ventilačního zařízení a spalovacích zařízení musí probíhat v souladu s národními a regionálními předpisy a ustanoveními.

9.3.1 Plánování bezpečnostních opatření

Projektant naplánuje s příslušnými úřady, která bezpečnostní opatření jsou nezbytná pro současný provoz ventilačního zařízení a spalovacího zařízení.

Střídavý provoz

Střídavý provoz znamená, že při uvedení topeniště do provozu dojde k vypnutí bytové ventilace nebo respektive nemůže dojít k jejímu spuštění. Vzájemný provoz musí být zajištěn vhodnými opatřeními, např. automaticky vynuceným vypnutím ventilačního zařízení.

Společný provoz

Ke společnému provozu spalovacího zařízení a bytového ventilačního zařízení doporučujeme výběr spalovacího zařízení v provedení C, nezávislého na vzduchu v místnosti, s certifikací.

Je-li spalovací zařízení závislé na vzduchu v místnosti provozováno v obytné jednotce současně s ventilačním zařízením, nesmějí se do místnosti v důsledku možného podtlaku dostat žádné spaliny.

Ventilační zařízení se smí provozovat pouze v kombinaci se spalovacími zařízeními, která jsou vnitřně bezpečná. Tato spalovací zařízení mají např. přerušovač tahu nebo hlídač spalin a jsou schválena pro společný provoz s ventilačními zařízeními. Alternativně lze pro kontrolu provozu spalovacího zařízení připojit externí, odzkoušené bezpečnostní zařízení. Lze například instalovat kontrolu diferenčního tlaku, která sleduje tah komína a v případě poruchy vypne ventilační zařízení.

Zařízení ke kontrole rozdílu tlaků musí splňovat následující požadavky:

- Kontrola rozdílu tlaků mezi napojením kouřovodu do komína a instalační místností spalovacího zařízení
- Možnost úpravy hodnoty vypnutí podle rozdílu tlaků na minimální potřebný tah spalovacího zařízení
- Beznapěťový kontakt pro vypnutí funkce ventilace
- Možnost připojení měření teploty tak, aby byla kontrola rozdílu tlaků aktivována pouze za provozu spalovacího zařízení, aby nedocházelo k nesprávnému vypínání následkem okolních vlivů



Upozornění

Tlakové diferenční spínače, které používají jako kritérium aktivace rozdílu tlaků mezi venkovním vzduchem a vzduchem v instalační místnosti spalovacího zařízení, nejsou vhodné.



Upozornění

Pro provoz každého spalovacího zařízení doporučujeme instalovat detektor oxidu uhelnatého podle normy EN 50291 a pravidelně ho udržovat.

9.3.2 Uvedení do provozu

Při uvádění ventilačního zařízení do provozu je třeba zkontrolovat a zdokumentovat v protokolu pro uvedení do provozu, že do obytné jednotky nevstupují spaliny v množství ohrožujícím zdraví.

Uvedení do provozu v Německu

Přejímku provede příslušný komíník.

Uvedení do provozu mimo Německo

Přejímku musí provést odborník. V případě pochybností je nutné do přejímky zapojit nezávislého znalce.

9.3.3 Údržba

Je předepsána pravidelná údržba spalovacích zařízení. Údržba zahrnuje kontrolu spalinové cesty, volných průřezů potrubí a bezpečnostních zařízení. Příslušný odborník musí prokázat, že může proudit dostatečné množství spalovacího vzduchu.

10. Popis přístroje

10.1 Rozsah dodávky

- Naklápěcí skříň pro montáž do stěny s nosným rámem
- Ventilátorová jednotka
- Vnitřní filtr
- Venkovní kryt

10.2 Příslušenství

10.2.1 Potřebné příslušenství

- Řídicí sada: Obslužný díl, Řídicí jednotka, Krabice pod omítku, síťový zdroj podle počtu přístrojů

10.2.2 Další příslušenství

Snímač jemného prachu PM 2,5

- VLR Monitoring accessory

11. Příprava

11.1 Přeprava



Věcné škody

- Silné nárazy mohou ovlivnit funkčnost a poškodit přístroj.
 - ▶ Přístroj skladujte a přepravujte jen v expedičním obalu.
 - ▶ Přístroj skladujte v suchu a tak, aby nebyl vystavený vibračním.



Věcné škody

- Přístroj nechte až do doby těsně před montáží v ochranném obalu.

11.2 Místo montáže



VÝSTRAHA elektrický proud

Při instalaci přístroje v prostoru s koupelnovou vanou a/nebo sprchou dbejte ochranné zóny podle údajů na typovém štítku přístroje. Ochranné zóny jsou definované v normě IEC 60364-7-701.

Pokud se dvojitě pracující dvojice přístrojů instaluje do různých místností bytu, musíte mezi těmito místnostmi vytvořit vzduchové propojení prostřednictvím dostatečně dimenzovaných prostupů pro cirkulaci vzduchu.

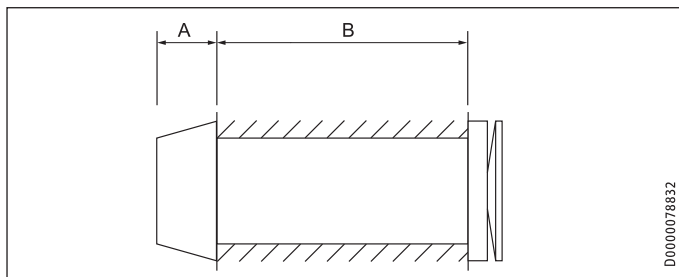
Přístroj se smí používat k přívodu a odvodu vzduchu v místnostech bez oken (např. kuchyně, koupelny a toalety) jen tehdy, je-li vestavěn do venkovní stěny. Přístroje se nesmí připojovat do šachty nebo na potrubí.

Aby v důsledku provozu ventilátoru nevznikal průvan, doporučujeme vestavbu přístroje vedle oken ve výšce okenního překladu.

INSTALACE

Příprava

Tloušťka stěny včetně omítky



D0000078832

		VLR 70 L Trend EU
A	mm	80
B	mm	300-550

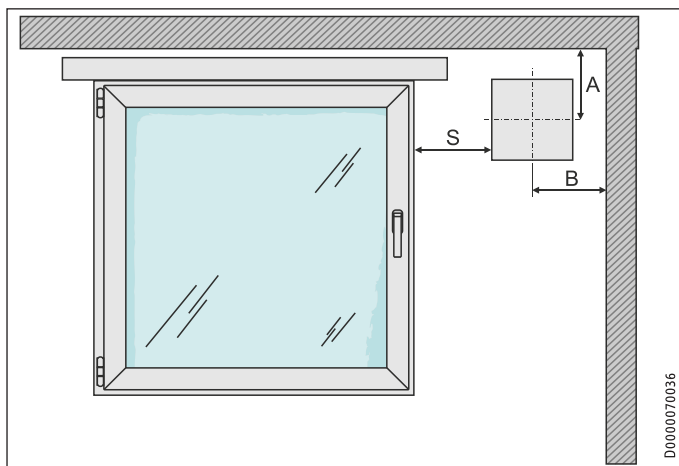
Minimální vzdálenosti



Upozornění

Při plánování zařízení interiéru, např. kuchyňských skříní, pamatujte na polohu jádrového otvoru.

- Boční vzdálenost vnitřního krytu od nábytku musí činit 350 mm.
- Na vnitřní straně budovy musí být před vnitřním krytem dostatek volného místa pro vložení a vyjmutí ventilátorové jednotky.
- Neinstalujte přístroj v oblasti sedacích souprav a v hlavě postele.
- Okolo venkovního krytu musí být vzdálenost 100 mm od stoupačích potrubí, balkonů a jiných pevných objektů.



D0000070036

A 220 mm

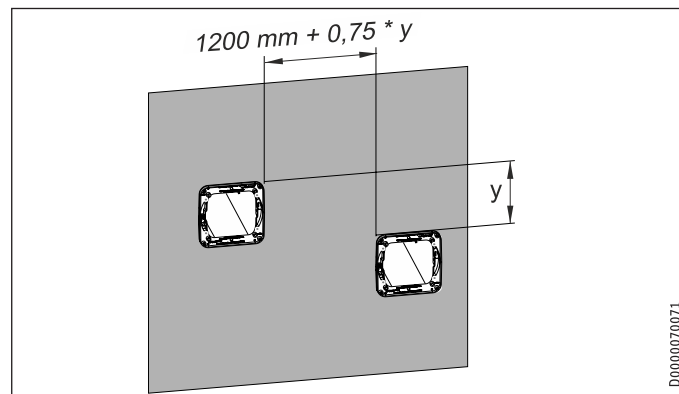
B 220 mm

S stanovená vzdálenost od statiky stěny

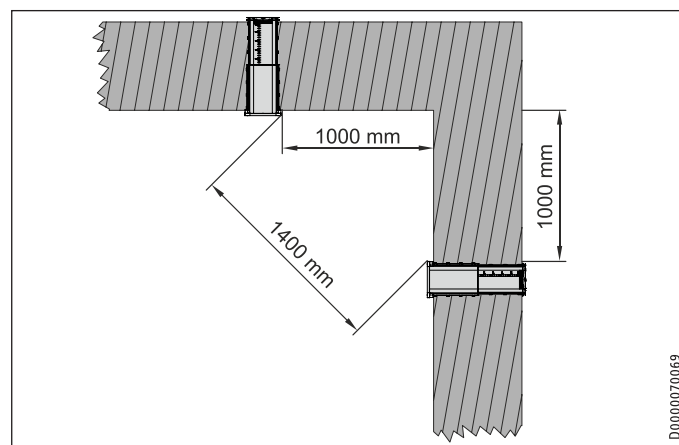
Doporučujeme umístit horní hranu průrazu stěnou 30 mm pod horní hranou okna.

Vzdálenosti mezi dvojčinně pracujícími přístroji

Přístroje, které pracují dvojčinně ve dvojicích, se musí montovat v minimální horizontální a vertikální vzdálenosti.



D0000070071

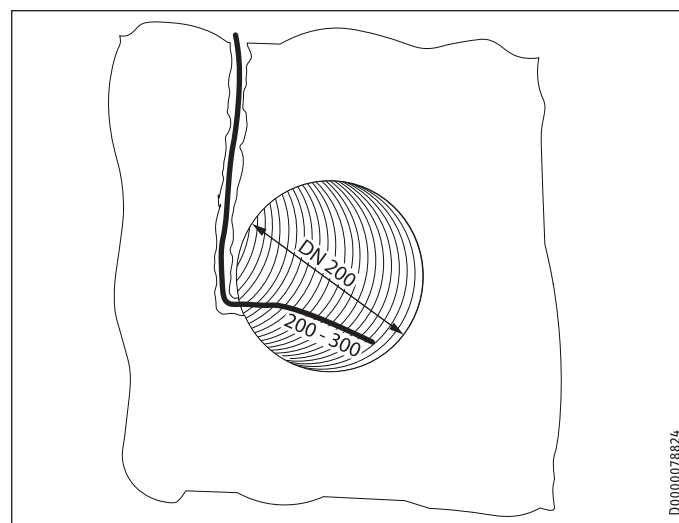


D0000070069

11.3 Průraz stěnou

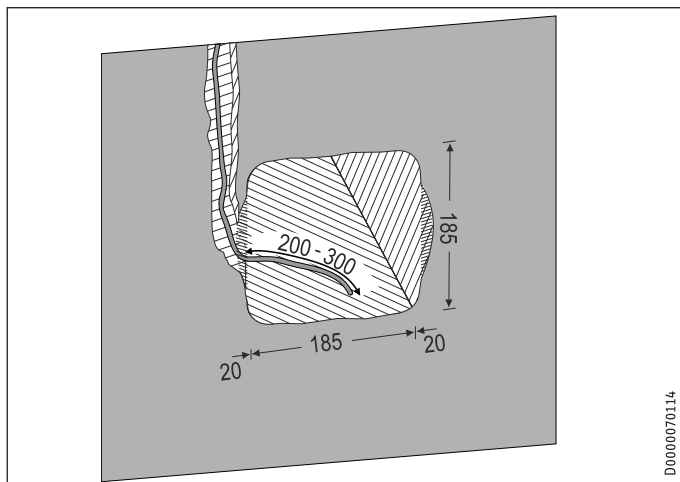
Na obrázcích je stěna bez omítky.

11.3.1 Masivní stěna



D0000078824

Alternativně:



- Vytvořte kolmo ve stěně prostup bez sklonu.

Spád potřebný pro odtok případného kondenzátu se dosáhne tím, že skříň pro montáž do stěny je upevněná sklopně v nosném rámu.

- Na vnitřní straně stěny vytvořte drážku pro kabel, který provedete z řídicí jednotky k levé straně skříně pro montáž do stěny. Obrázek ukazuje příklad instalace, kdy je kabel přivezen shora. Kabel můžete také přivést zespoda nebo vodorovně k levé straně skříně pro montáž do stěny.
- Nainstalujte kabel od plánovaného místa montáže řídicí jednotky k levé straně skříně pro montáž do stěny. Kabel musí mít ve skříni pro montáž do stěny volný konec do délky 200 až 300 mm, abyste mohli připojit přístroj.

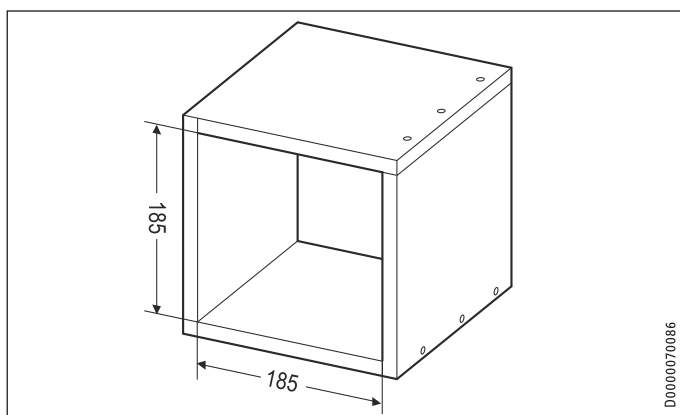
Typ kabelu: YR 4 x 0,8 mm² nebo obdobný

Délka kabelu: ≤ 25 m

11.3.2 Montážní varianta při dutých stěnách

- Vytvořte kolmo ve stěně prostup bez sklonu.

Spád potřebný pro odtok případného kondenzátu se dosáhne tím, že skříň pro montáž do stěny je upevněná sklopně v nosném rámu.

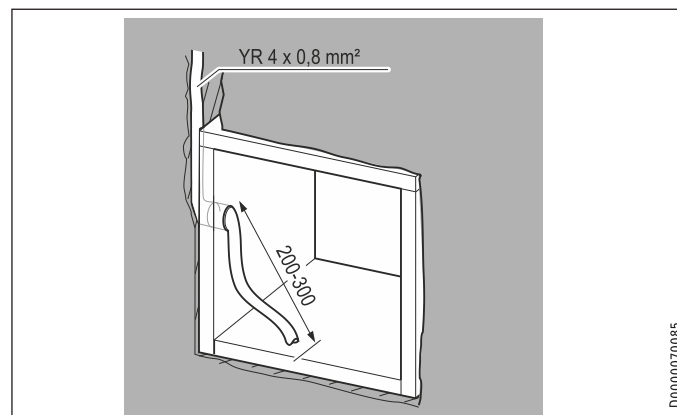


- Pro dutou stěnu vyrábíme uzavřený dřevěný plášť, jehož délka odpovídá tloušťce stěny mezi vnitřním obložení a venkovní fasádou.
- Nainstalujte kabel od plánovaného místa montáže řídicí jednotky k levé straně skříně pro montáž do stěny. Kabel musí mít ve skříni pro montáž do stěny volný konec do délky 200 až 300 mm, abyste mohli připojit přístroj.

Typ kabelu: YR 4 x 0,8 mm² nebo obdobný

Délka kabelu: ≤ 25 m

- Vyvrtejte do dřevěného pláště jako průchod pro kabel otvor o průměru kabelu.
- Protáhněte kabel otvorem.



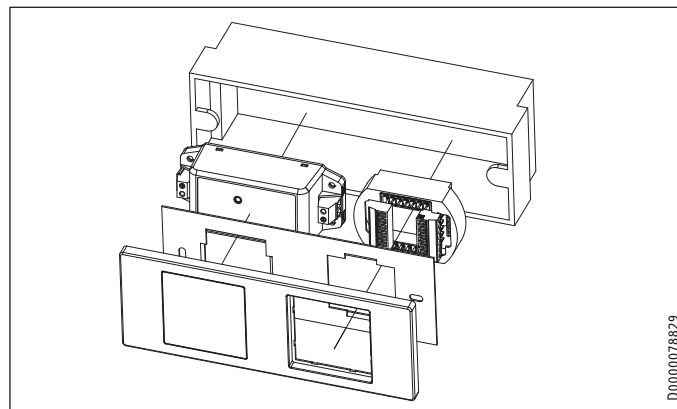
- Zafixujte dřevěný plášť v otvoru. Použijte např. montážní pěnu.

11.4 Řídicí jednotka a ovládací jednotka

- Vyberte vhodné, snadno přístupné místo, kam se namontuje ovládací jednotka na stěnu.

11.5 Síťový zdroj

Síťový zdroj pro 2 přístroje



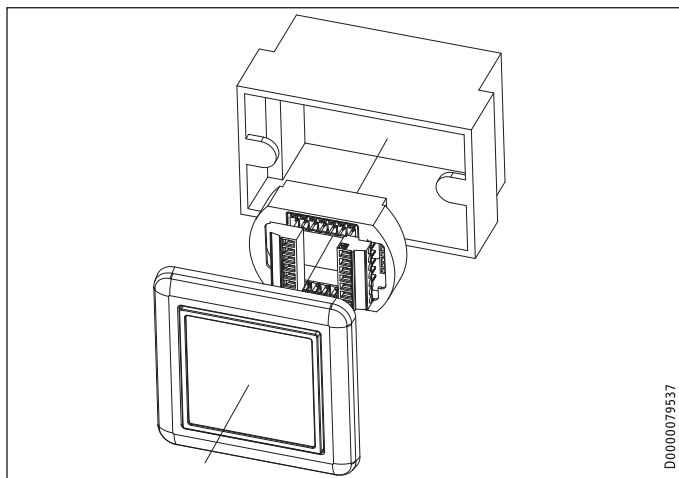
Řídicí jednotka, síťový zdroj a ovládací jednotka se montují společně do dvojité krabice pod omítku.

- Namontujte dvojitou krabici, která je součástí dodávky, pod omítku. Krabice pod omítku musí být ve svislé poloze a lícovat s vnitřní omítkou.
- Zasuňte kabel vedoucí k ventilačnímu zařízení do krabice pod omítku. Kabel musí do krabice pod omítku zasahovat v délce 200 mm.
- Zasuňte přívodní kabel do krabice pod omítku. Kabel musí do krabice pod omítku zasahovat v délce 200 mm.

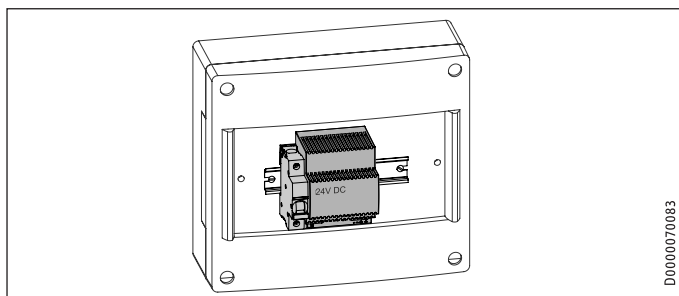
INSTALACE

Montáž

Síťový zdroj pro více než 2 přístroje



Řídicí jednotka a ovládací jednotka se montují do krabice pod omítku. Síťový zdroj se montuje na montážní lištu v pojistkové skříni. Síťový zdroj potřebuje až 4 modulová místa.



- ▶ Namontujte síťový zdroj na montážní lištu v rozvaděči domovního rozvodu.
- ▶ Namontujte krabici pod omítku, do níž se montuje řídicí jednotka a ovládací jednotka. Krabice pod omítku musí být ve svislé poloze a lícovat s vnitřní omítkou.
- ▶ Instalujte kabel z rozvaděče k řídicí jednotce.

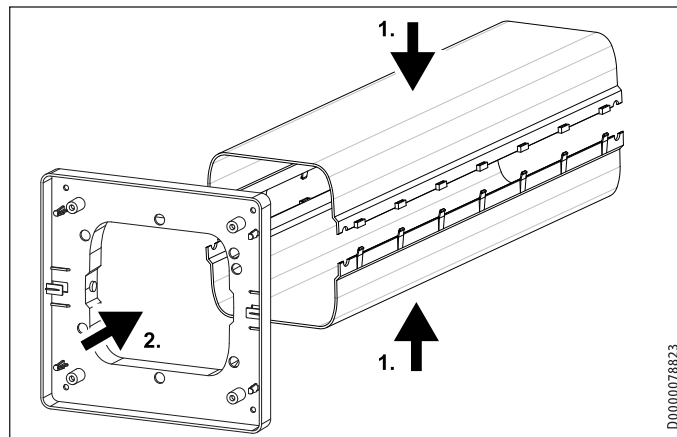
Typ kabelu: YR 4 x 0,8 mm² nebo obdobný

Délka kabelu: ≤ 25 m

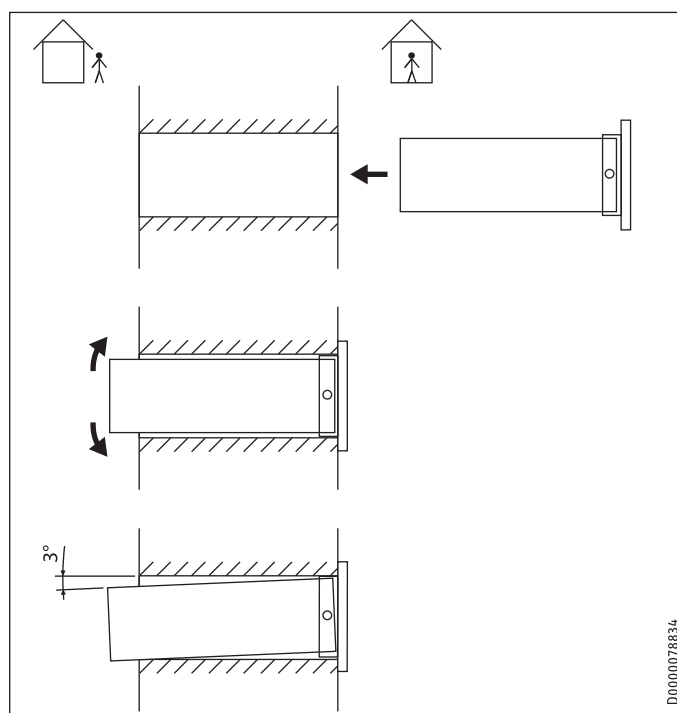
- ▶ Zasuňte kabel vedoucí k rozvaděči do krabice pod omítku. Kabel musí do krabice pod omítku zasahovat v délce 200 mm.
- ▶ Zasuňte kabel vedoucí k ventilačnímu zařízení do krabice pod omítku. Kabel musí do krabice pod omítku zasahovat v délce 200 mm.

12. Montáž

12.1 Skříň pro montáž do stěny



- ▶ Sesadte obě poloskořepiny skříně pro montáž do stěny.
- ▶ Opatrně zasuňte nosný rám do skříně pro montáž do stěny. Postranní kulaté závěsy musí zaskočit do otvorů skříně pro montáž do stěny.



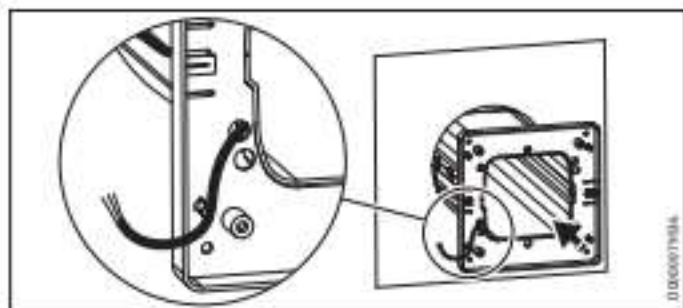
Věcné škody

Spára mezi oběma poloskořepinami nesmí být dole. V opačném případě by mohl unikat kondenzát a vsakovat se do stěny.

- ▶ Zasuňte skříň pro montáž do stěny na vnitřní straně budovy skoro úplně do stěny.

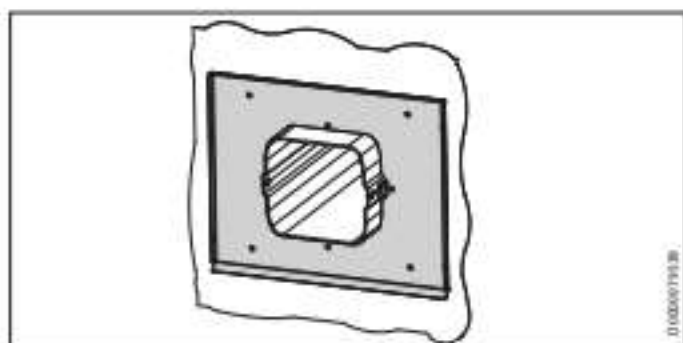
INSTALACE

Montáž



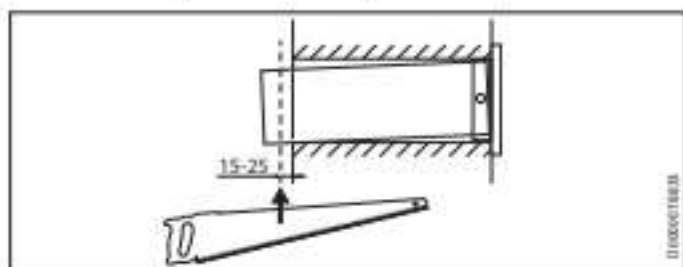
- ▶ Provlékněte na levé straně skříně pro montáž do stěny kabel zezadu průchodem pro kabel.
- ▶ Zasuňte skříně pro montáž do stěny zcela do stěny.

Když nosný rám posunete na vnitřní stěně nahoru, vznikne v důsledku osového zavěšení ve skříně pro montáž do stěny spád. Případný kondenzát může odtékat k venkovní straně budovy.



- ▶ Nasuňte na venkovní straně budovy základní desku venkovního krytu přes vyčnívající část skříně pro montáž do stěny.

Krácení skříně pro montáž do stěny



- ▶ Zkraťte skříně pro montáž do stěny, tak aby přečnívala o zobrazenou délku základní desku venkovního krytu.

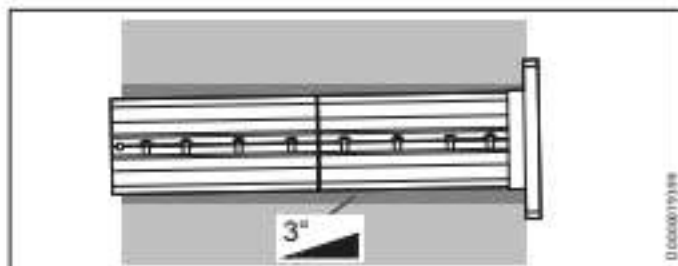
Upevnění skříně pro montáž do stěny na vnitřní straně budovy.

- ▶ Vyrovnajte skříně pro montáž do stěny doprostřed otvoru ve stěně, tak aby otvor pro vstříknutí montážní pěny nebyl zablokován zdívkem.



Upozornění

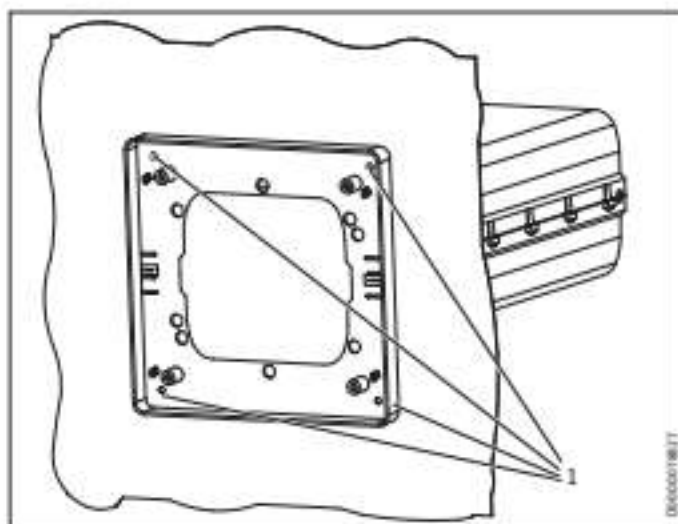
Rohy skříně pro montáž do stěny musí přiléhat na stěnu po celé ploše.



Věcné škody

Aby žádný kondenzát nemohl vytékat do budovy, musí se skříně pro montáž do stěny namontovat s mírným spádem směrem ven. Spád směrem dovnitř může způsobit poškození budovy vlhkostí.

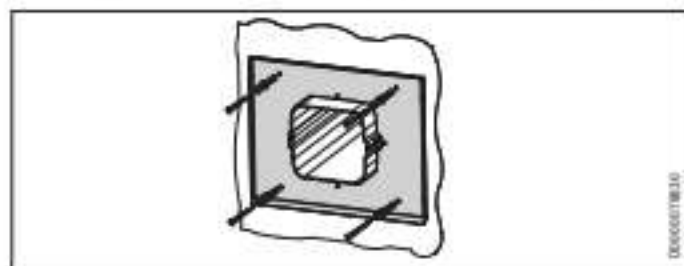
- ▶ Posuňte nosný rám skříně pro montáž do stěny co nejvíce nahoru.



1 Otvor k upevnění skříně pro montáž do stěny

- ▶ Vyrovnajte skříně pro montáž do stěny do vodorovné polohy.
- ▶ Vyznačte čtyři upevňovací body, v nichž upevníte skříně pro montáž do stěny na vnitřní straně budovy.
- ▶ Vyrtejte otvory v upevňovacích bodech.
- ▶ Přišroubujte skříně pro montáž do stěny v upevňovacích bodech ke stěně.

12.2 Upevnění základní desky venkovního krytu

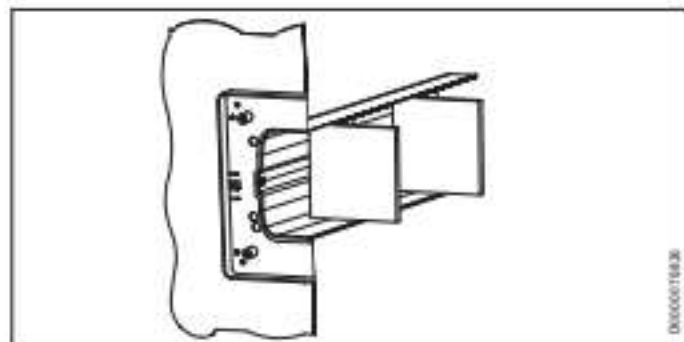


- Upevněte základní desku ke stěně čtyřmi šrouby.

12.3 Vypěnění

Opěrné prvky

Pomocí čtyř opěrných prvků z EPS, které jsou součástí dodávky, můžete skříň pro montáž do stěny zevnitř podepřít, než ji zvenku zapěníte.



VLR 70 L Trend EU

Počet opěrných prvků

- Vložte opěrné prvky do skříň pro montáž do stěny rovnoměrně rozdělené po celé délce. Opěrné prvky zabraňují stlačení skříň pro montáž do stěny při vypěňování.



Věcné škody

Opěrné prvky odstraňte ze skříň pro montáž do stěny až těsně před tím, než do ní zasunete přístroj. Opěrné prvky chrání skříň pro montáž do stěny. Opěrný prvek zabraňuje průvanu.

Montážní pěna



Věcné škody

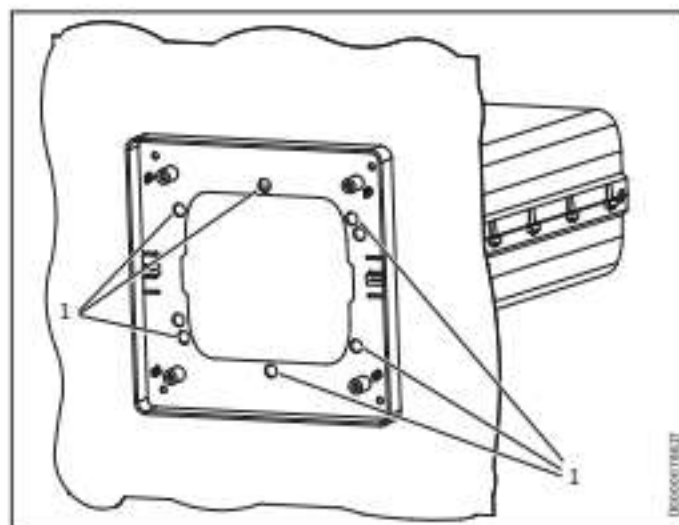
Používejte jen nerozpínavou montážní pěnu 2K-PUR.



Upozornění

Řiďte se pokyny pro zpracování montážní pěny. Pro zvýšení množství pěny musíte případně navlhčit podklad.

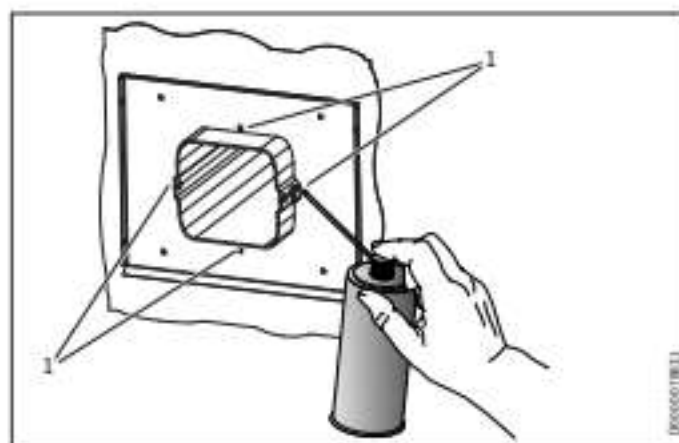
Vnitřní strana



1 Otvory pro vypěnění

- Vypěňte volný prostor okolo skříň pro montáž do stěny v celé tloušťce stěny.

Venkovní strana

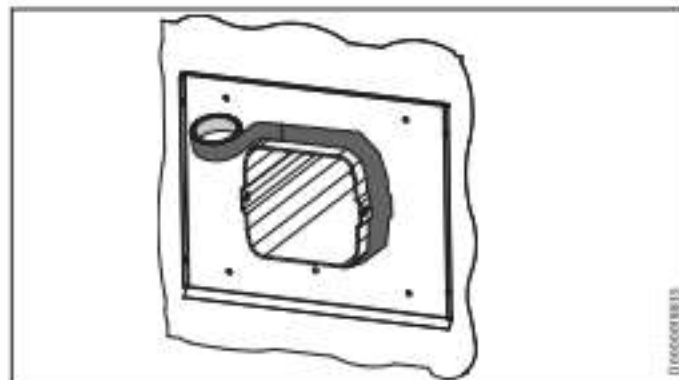


1 Otvory pro vypěnění

- Vypěňte skříň pro montáž do stěny skrz otvory na venkovní straně budovy pod celým obvodem.

12.4 Olepení

- Po vytvrzení přečnávající zbytky montážní pěny odřízněte.



INSTALACE

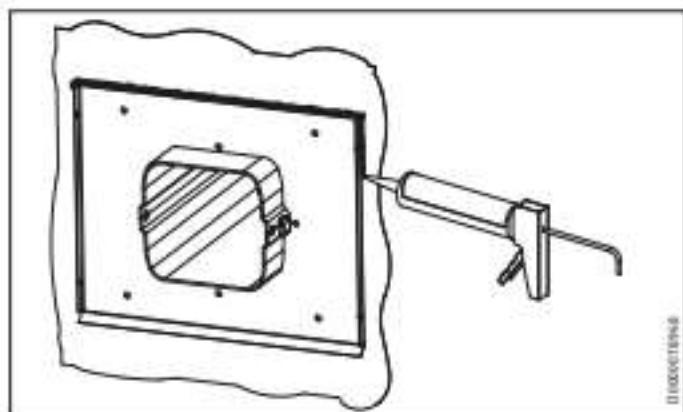
Montáž

- ▶ Nalepte difúzní fólii jako parozábranu zvenku přes spáru mezi skříní pro montáž do stěny a základní deskou venkovního krytu.

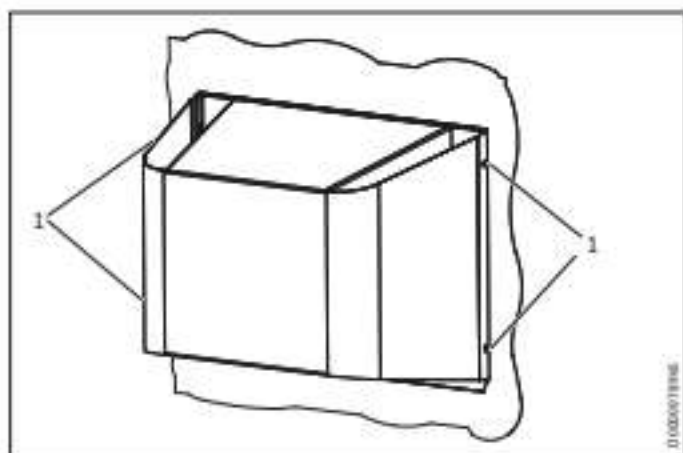
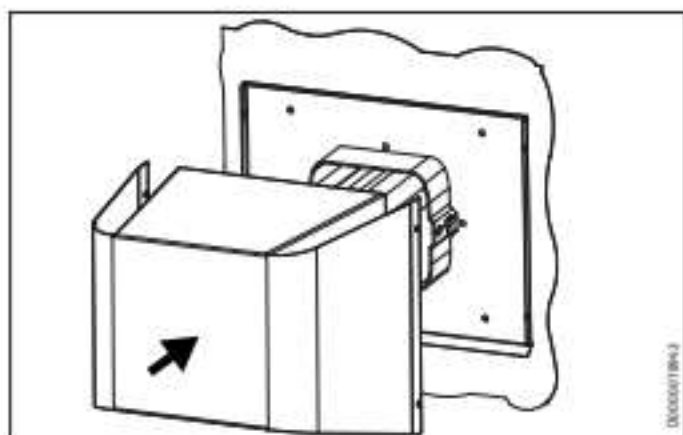
12.5 Izolace skříně pro montáž do stěny

- ▶ Izolujte přesahující část skříně pro montáž do stěny.

12.6 Utěsnění základní desky venkovního krytu



- ▶ Utěsněte spáru mezi základní deskou venkovního krytu a stěnou trvale pružnou těsnicí hmotou.



- 1 Šrouby pro upevnění venkovního krytu na základní desku
- ▶ Upevněte venkovní kryt na základní desku.

12.7 Připojení elektrického napětí



VÝSTRAHA elektrický proud

Připojení smí provést pouze elektroinstalatér s platným osvědčením podle vyhl. 50/78 Sb. v souladu s tímto návodem. Veškeré elektroinstalační práce a připojování elektrických přípojek provádějte výhradně v souladu s národními a místními předpisy.



VÝSTRAHA elektrický proud

Připojka k elektrické síti smí být provedena pouze jako pevná připojka. Přístroj musí být možné odpojit od síťové připojky na všech pólech na vzdálenost nejméně 3 mm. Tento požadavek je splněn použitím stykačů, výkonových vypínačů, pojistek apod.



VÝSTRAHA elektrický proud

Před pracemi na elektroinstalaci odpojte elektrický obvod od napětí. Vypněte pojistky v domovním rozvodu.

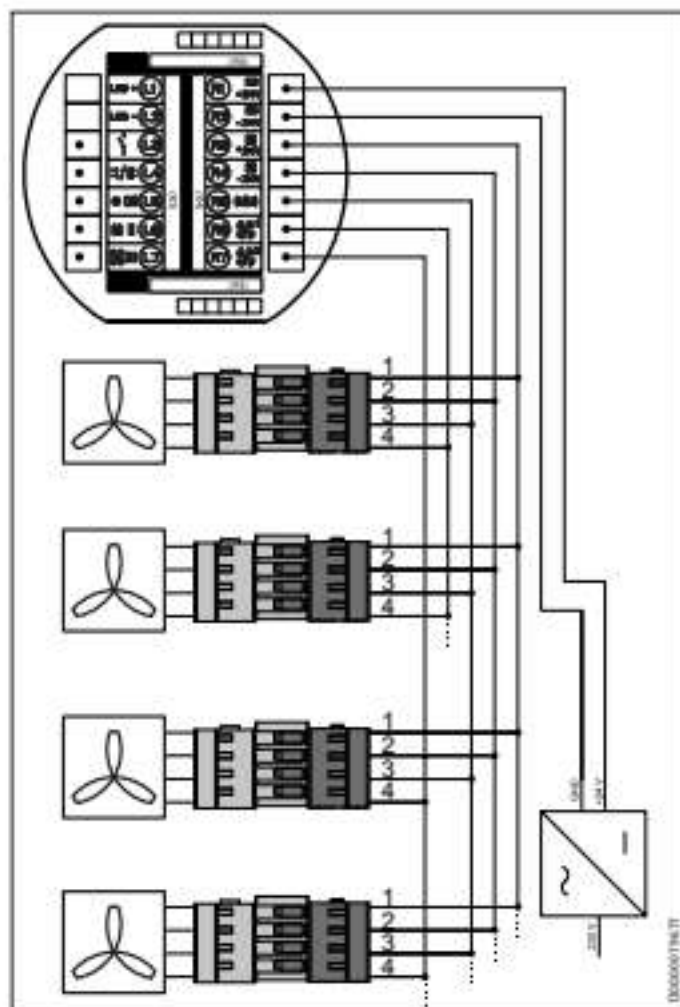


Věcné škody

Uvedené napětí se musí shodovat se síťovým napětím. Dodržujte údaje uvedené na typovém štítku.

Dodržte potřebné jištění pro přístroj (viz kapitola „Technické údaje / Tabulka údajů“).

12.7.1 Schéma zapojení s více než 2 přístroji



R1	DC +24 V
R2	DC -24 V
R3	Ventilátor +24 V
R4	Ventilátor -24 V
R5	Poplach
R6	Ventilátor 1
R7	Ventilátor 2

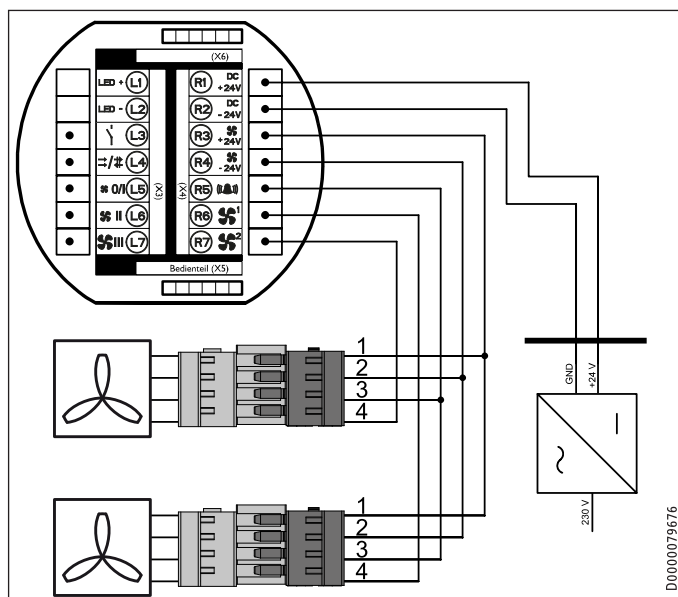
- ▶ Rozdělte přístroje na přípojovací svorky „Ventilátor 1“ a „Ventilátor 2“. Spolupracují-li dva přístroje dvojčinně, musí se jeden připojit na svorku „Ventilátor 1“ a druhý na svorku „Ventilátor 2“. Zkontrolujte, zda párově spolupracující přístroje pracují dvojčinně. V dvojčinném provozu dopravuje jeden přístroj odpadní vzduch z budovy do venkovního prostoru. Druhý přístroj nasává venkovní vzduch do budovy.

Nestejně otáčky přístrojů

Při nestejných otáčkách rozdělte přístroje do dvou skupin. Připojte menší skupinu k přípojovací svorce „Ventilátor 1“.

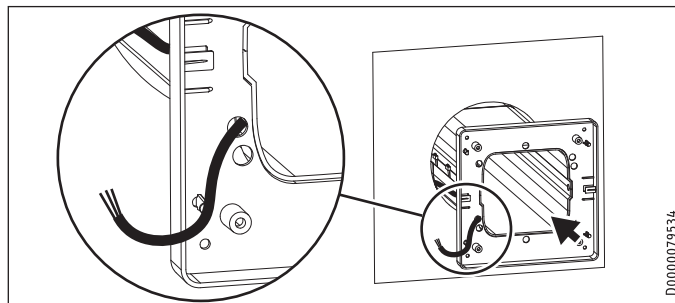
Počet ventilátorů	3	5	7
Počet přístrojů na přípojovací svorce „Ventilátor 1“	1	2	3
Počet přístrojů na přípojovací svorce „Ventilátor 2“	2	3	4

12.7.2 Schéma zapojení se 2 přístroji

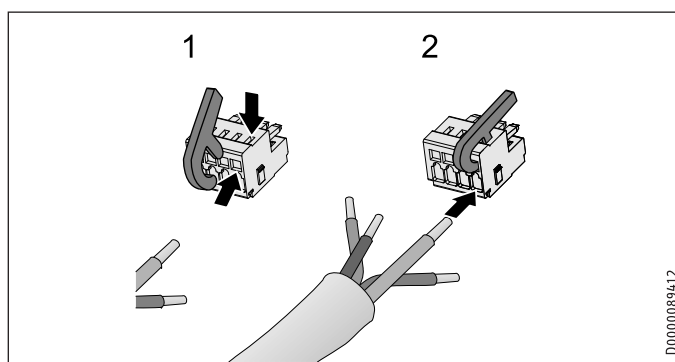


R1	DC +24 V
R2	DC -24 V
R3	Ventilátor +24 V
R4	Ventilátor -24 V
R5	Poplach
R6	Ventilátor 1
R7	Ventilátor 2

12.7.3 Připojení konektoru na kabel k řídicí jednotce



- ▶ Odstraňte plášť kabelu v délce 30 mm.
- ▶ Odizolujte žíly kabelu v délce 10 mm.



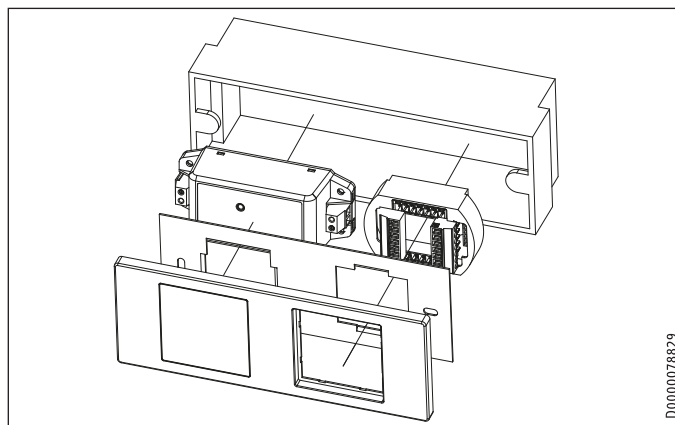
- ▶ K otevření svorek nasadte nástroj a zatlačte ho dolů. Alternativně můžete svorku otevřít špičatým předmětem shora nebo ze zaváděcí strany.
- ▶ Zasuňte žílu do svorky.

12.7.4 Řídicí jednotka a síťový zdroj

! Věcné škody
Když zaměníte přípojky, nemusí řízení správně fungovat.

Upozornění
Při použití tlakového diferenčního spínače musíte přerušit přívod napětí do řídicí jednotky nebo síťového zdroje.

Síťový zdroj pro 2 přístroje



- ▶ Namontujte síťový zdroj do krabice pod omítku.
- ▶ Namontujte řídicí jednotku do krabice pod omítku.

INSTALACE

Montáž

- ▶ Připojte řídicí jednotku podle schématu zapojení k sírovému zdroji.
- ▶ Řiďte se potiskem na řídicí jednotce.

Síťový zdroj pro více než 2 přístroje

- ▶ Síťovému zdroji namontovanému v rozvaděči předřadte vlastní jistič.

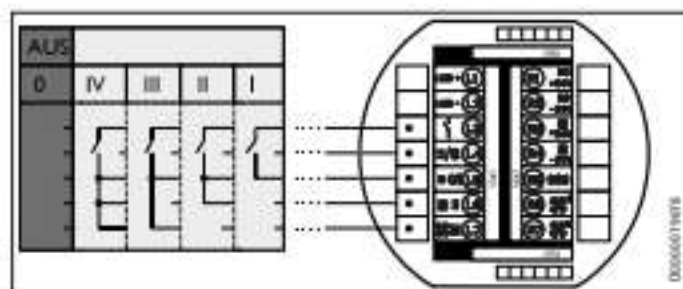
Zapojení z rozvaděče k přístrojům se provádí ve tvaru hvězdy.

- ▶ Namontujte řídicí jednotku do krabice pod omítku.
- ▶ Připojte řídicí jednotku podle schématu zapojení k sírovému zdroji.
- ▶ Řiďte se potiskem na řídicí jednotce.

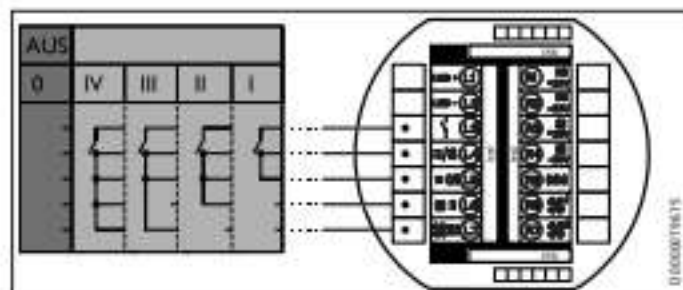
12.7.5 Aktivace stupňů ventilátoru externím signálem

Můžete používat snímače s beznapěťovými spínači nebo přepínacími kontakty. Smíte připojit vždy jen jednu ze zobrazených variant.

Příčné větrání

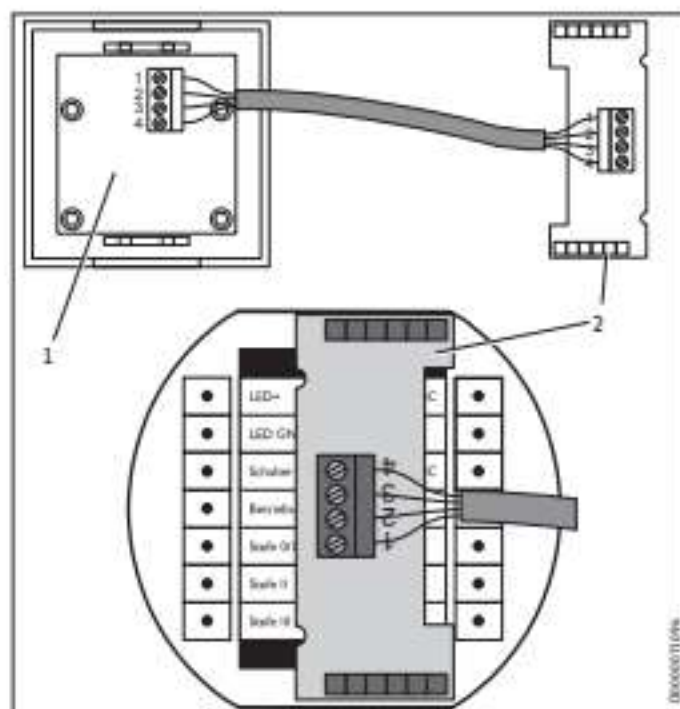


Dvojčinný provoz



L1	LED+
L2	LED-
L3	Spínač
L4	Režim
L5	Stupeň ventilátoru 0/I
L6	Stupeň ventilátoru II
L7	Stupeň ventilátoru III

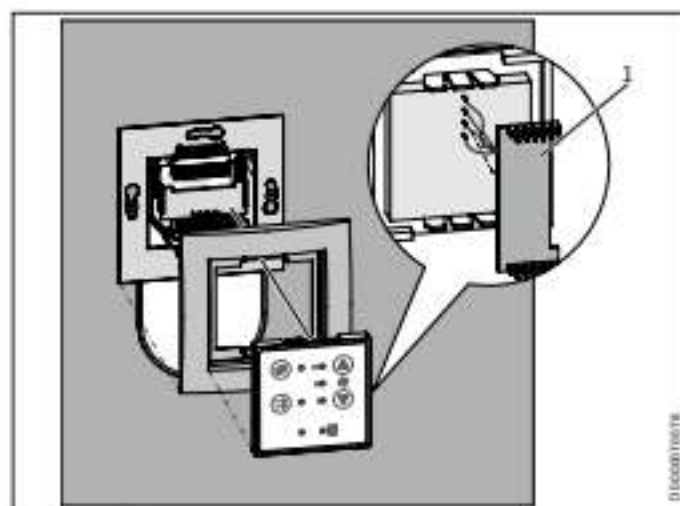
12.7.6 Připojení ovládací jednotky k řídicí jednotce



- 1 Zadní strana ovládací jednotky
- 2 Adaptační deska

12.8 Montáž ovládací jednotky

- Upozornění**
Před montáží ovládací jednotky musí být hotově zapojení mezi řídicí jednotkou a ventilátorem a mezi řídicí jednotkou a zdrojem napětí.



- 1 Adaptační deska
- ▶ Vedte adaptační desku krycím rámečkem a plechovým rámečkem. Krátké jazýčky plechového rámečku musí směřovat ke stěně.
 - ▶ Nasadte adaptační desku na řídicí jednotku tak, aby připojovací svorky nebyly zakryté.

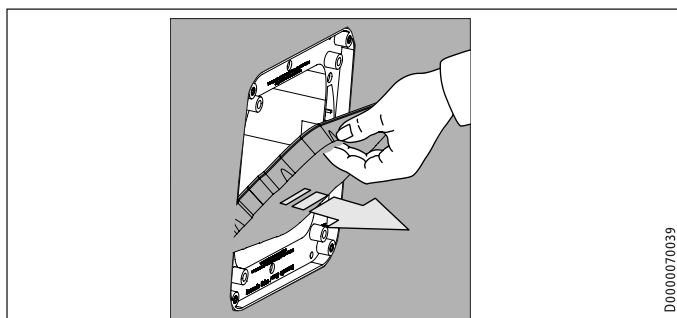


Upozornění

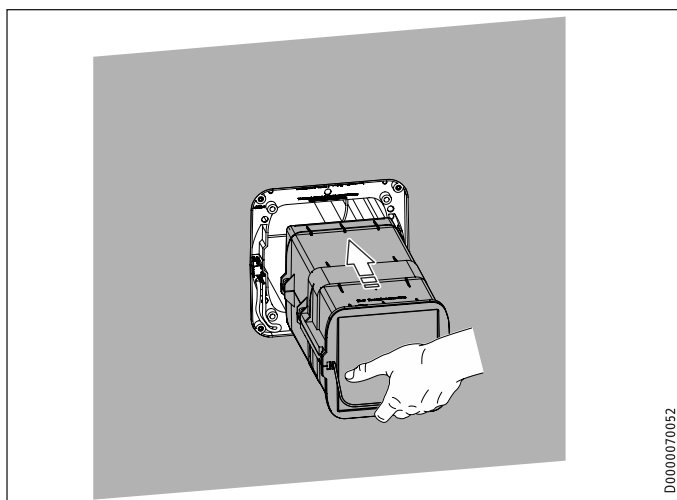
Stávající kabel mezi adaptační deskou a ovládací jednotkou se nesmí prodlužovat.

- ▶ Přišroubujte plechový rámeček na krabici pod omítku. Jazyčky musí směřovat nahoru a dolů.
- ▶ Umístěte krycí rámeček na plechový rámeček.
- ▶ Nasadte ovládací jednotku do otvoru krycího rámečku. Opatrně zatlačte na ovládací jednotku, až zaskočí do plechového rámečku.

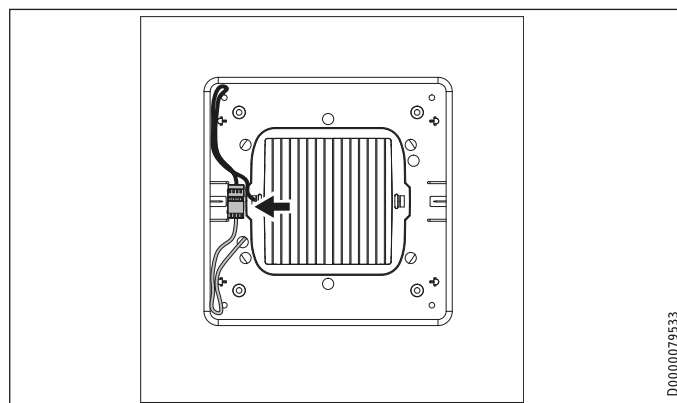
12.9 Montáž ventilátorové jednotky



- ▶ Odstraňte opěrné prvky ze skříně pro montáž do stěny.
- ▶ Vyčistěte skříň pro montáž do stěny.

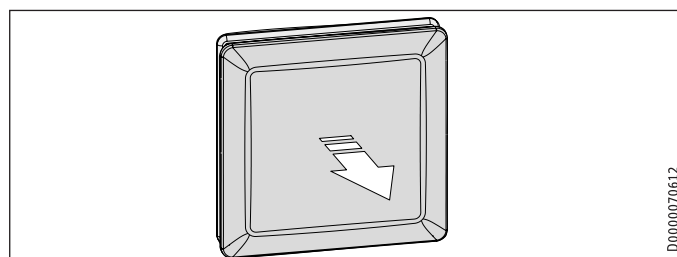


- ▶ Zasuňte ventilátorovou jednotku do skříně pro montáž do stěny tak, aby se rukojeť nacházela na vnitřní straně budovy a dole.
- ▶ Dejte pozor, aby se ventilátorová jednotka nevzpříčila.
- ▶ Nasadte ventilátorovou jednotku do skříně pro montáž do stěny až na doraze.
- ▶ Zasuňte zástrčku ventilátorové jednotky do konektoru.

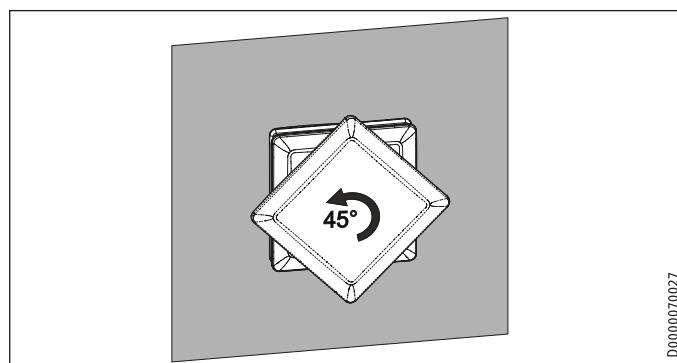


- ▶ Konektor opatrně zasuňte zprava do držáku.
- ▶ Upevněte kabel ve smyčce pod konektorem mezi plastové trny.

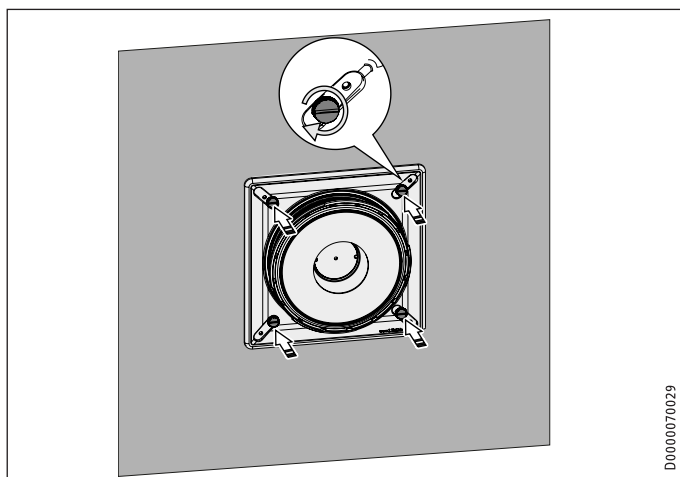
12.10 Montáž vnitřního krytu



- ▶ Není-li vnitřní kryt otevřený, opatrně odtáhněte víčko vnitřního krytu kousek od základní desky.

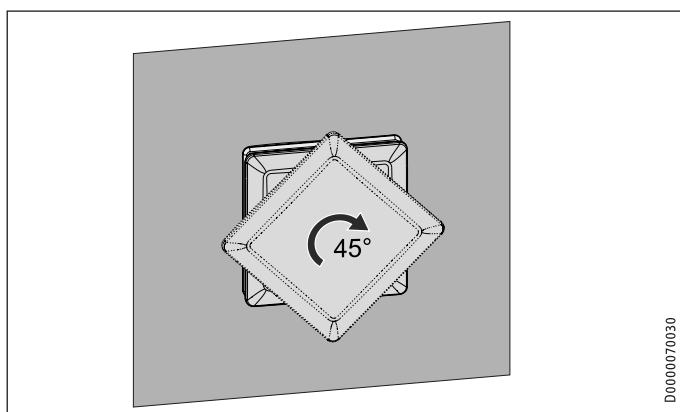


- ▶ Otočte víčko vnitřního krytu o 45° proti směru hodinových ručiček.
- ▶ Sejměte víko.



D0000070029

- ▶ Přišroubujte základní desku vnitřního krytu přiloženými šrouby s drážkovanou hlavou ke skříni pro montáž do stěny.



D0000070030

- ▶ Nasadte víčko vnitřního krytu na základní desku pootočené o 45°.
- ▶ Otočte víčko vnitřního krytu o 45° ve směru hodinových ručiček.
- ▶ Zavřete vnitřní kryt tak, že víčko opatrně přitlačíte na základní desku.



Upozornění

Vnitřní kryt otevřete až těsně před uvedením do provozu.

13. Uvedení do provozu

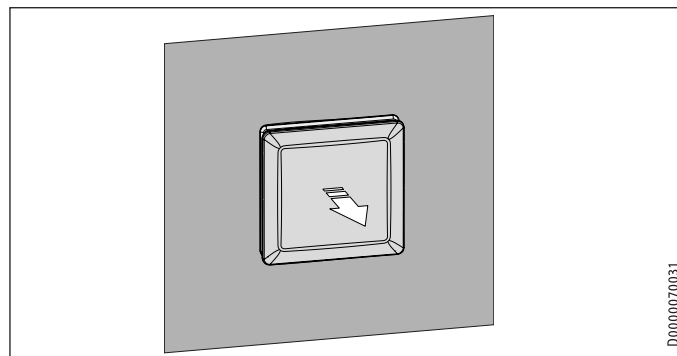
13.1 První uvedení do provozu

13.1.1 Kontroly před uvedením do provozu

Všechny elektrické rozvody musí správně nainstalovat elektroinstalatér s platným osvědčením podle vyhl. 50/78 Sb.

Ventilátor se musí volně otáčet. V prostoru ventilátoru se nesmí nacházet žádný blokující předmět.

13.1.2 Otevření vnitřního krytu



D0000070031

- ▶ Opatrně odtáhněte víčko vnitřního krytu kousek od stěny.

13.1.3 Zapnutí elektrického napájení

- ▶ Zapněte napájení přístroje jištěním v domovním rozvodu.

Indikace během spouštění přístroje

Všechny indikace ovládací jednotky svítí několik sekund.

Z indikací na levé straně zhasne každé dvě sekundy další indikace.

Všechny indikace blikají ve frekvenci podle naprogramovaného systému.

Indikace blikne x-krát	Regulace
1	LTM AC 200-50
2	LTM AC 1230
3	LTM TL 1230 LA 11
4	ZLWE 40-2, ZLWE 40-4, ZLWE 40-8, ZTDL 40-2, ZTDL 40-4, ZTDL 40-8,
5	VLR 70 CU, VLR 100 CU

13.1.4 Naprogramování řídicí jednotky

Nejdříve musíte nastavit, kolik přístrojů je připojeno k řídicí jednotce.

- ▶ Podržte 4 tlačítka ovládací jednotky současně stisknutá déle než pět sekund, až obě indikace provozního režimu trvale svítí.

Ukazatel	Počet přístrojů							
	2	3	4	5	6	7	8	
III	○	○	○	○	○	○	○	
II	○	○	○	○	○	○	○	
I	○	○	○	☀	○	●	○	
Filtr	☀	●	☀	●	☀	●	☀	

- ▶ Tlačítka „AUF“ a „AB“ nastavte počet připojených přístrojů.
- ▶ Stiskněte minimálně na 3 sekundy současně tlačítka „Dvojitý provoz“ a „Příčné větrání“.
- ▶ Všechny indikace ovládací jednotky se krátce rozsvítí. Poté jsou přístroje a ovládací jednotka připravené k provozu.
- ▶ Zkontrolujte funkce přístroje.

13.2 Opětovné uvedení do provozu

- ▶ Otevřete vnitřní kryt.

Uvedení mimo provoz

- ▶ Pokud byla ventilátorová jednotka odstraněna a skříň pro montáž do stěny je vyplněna izolační hmotou, odstraňte izolační hmotu.
- ▶ Zasuňte ventilátorovou jednotku do skříně pro montáž do stěny tak, aby se rukojeť nacházela na vnitřní straně budovy a dole.

14. Uvedení mimo provoz

14.1 Přejíždění odstavení z provozu

- ▶ Vypněte napájení přístroje jištěním v domovním rozvodu.
- ▶ Aby nedocházelo ke ztrátě tepla, zavřete vnitřní kryt.

14.2 Odstavení z provozu na delší dobu

- ▶ Sejměte vnitřní kryt.
- ▶ Vytáhněte ventilátorovou jednotku za rukojeť ze skříně pro montáž do stěny.
- ▶ Vyplňte skříň pro montáž do stěny izolační hmotou. To usnadní pozdější vložení nového přístroje.
- ▶ Zavřete vnitřní kryt.

15. Odstraňování poruch

Zobrazení „Závada“ blíkně xkrát	Příčina	Odstranění
1	Závada ventilátoru	Identifikujte, u kterého ventilátoru se závada vyskytuje. Je-li ventilátor blokován, odstraňte příčinu. Alespoň jeden ventilátor vydává přes žlutou žílu chybný signál alarmu. Zkontrolujte napětí (žlutá žíla – GND). Normální provoz: > 14,4 V Alarm: < 1,65 V Nedefinovaný stav: 1,65 V < x < 14,4 V Případně nahradte ventilátor.
2	Chyba úrovně při rozeznání systému	Zkontrolujte napájení ventilátoru. Zkontrolujte, zda je správně připojena žlutá žíla. Zkontrolujte výstup alarmu ventilátoru.
3	Porucha komunikace	Zkontrolujte žíly mezi obslužným dílem a deskou adaptéru. Zkontrolujte, zda je deska adaptéru správně zasunuta na řídicí jednotce. Viz kapitola „Montáž / Elektrické připojení / Připojení obslužného dílu k řídicí jednotce“. Zkontrolujte, zda je kontakt na desce adaptéru zlomený nebo ohnutý.
4	Závada při rozpoznání systému (porucha stability)	Zkontrolujte napájení ventilátoru. Zkontrolujte, zda je správně připojena žlutá žíla. Zkontrolujte výstup alarmu ventilátoru.
5	Obslužný díl a regulace jsou nekompatibilní.	Na obslužném dílu si vyžádejte komponenty zařízení. Zkontrolujte kompatibilitu instalovaných systémových komponentů. Vyměňte obslužný díl za vhodný obslužný díl.
Stále blíká	Řídicí jednotka není správně naprogramovaná.	Řídicí jednotku znovu naprogramujte. Pokud se naprogramování nezdaří, pomocí tlačítka Reset opět obnovte nastavení z výroby.

16. Technické údaje

		VLR 70 L Trend EU
		203133
Údaje o hlučnosti		
Hladina akustického výkonu Lwges vztažená na průtok vzduchu	dB(A)	36 (at 20 m³/h)
Meze použitelnosti		
Rozsah dovolených teplot	°C	-15...+40
Energetické údaje		
Třída energetické účinnosti při průměrných klimatických poměrech pro ovládání podle místní potřeby		A
Elektrotechnické údaje		
Příkon ventilace	W	12
Příkon	W	2-12
Jmenovité napětí	V	24
Příkon max.	A	0,5
Provedení		
Třída filtru		ePM1 ≥ 50 % (F7) ISO Coarse > 30 % (G2)
Stupeň krytí (IP)		IP21
Rozměry		
Výška	mm	285
Šířka	mm	360
Hloubka	mm	780
Maximální výška instalace	m	2000
Průraz min.	mm	Ø 200, square 185x185
Hmotnosti		
Hmotnost	kg	5,2
Hodnoty		
Průtok vzduchu	m³/h	20/30/40/49/70
Objemový průtok vzduchu ve dvojitinném provozu	m³/h	10/15/20/24,5/35
Účinnost vzduchového rekuperačního výměníku bez kondenzace až	%	89

Další údaje

Verze softwaru	≥ 3.0.0
----------------	---------

Záruka

Pro přístroje nabyté mimo území Německa neplatí záruční podmínky poskytované našimi firmami v Německu. V zemích, ve kterých některá z našich dceřiných společností distribuují naše výrobky, poskytujeme záruku jenom tato dceřiná společnost. Takovou záruku lze poskytnout pouze tehdy, pokud dceřiná společnost vydala vlastní záruční podmínky. Jinak nelze záruku poskytnout.

Na přístroje zakoupené v zemích, ve kterých nejsou naše výrobky distribuovány žádnou z dceřiných společností, neposkytujeme žádnou záruku. Případné záruky závazně přislíbené dovozcem zůstávají proto nedotčené.

Životní prostředí a recyklace

Pomozte nám chránit naše životní prostředí. Materiály po použití zlikvidujte v souladu s platnými národními předpisy.

ŠPECIÁLNE POKYNY

OBSLUHA

1. Všeobecné pokyny	50
1.1 Bezpečnostné pokyny	50
1.2 Iné označenia v tejto dokumentácii	50
1.3 Rozmerové jednotky	50
1.4 Výkonové údaje podľa normy	50
2. Bezpečnosť	50
2.1 Použitie v súlade s určením	50
2.2 Použitie v rozpore s určením	51
2.3 Všeobecné bezpečnostné pokyny	51
2.4 Certifikačné značky	51
3. Popis zariadenia	51
4. Nastavenia	51
4.1 Ovládacie prvky	51
4.2 Prevádzka v protitakte	51
4.3 Priečne vetranie	52
4.4 Stupeň ventilátora	52
4.5 Intenzívne vetranie	52
4.6 Referenčný prietok	52
4.7 Prestávka vetrania	52
4.8 Vypnutie vetrania	53
4.9 Interval výmeny filtra	53
4.10 Jas LED indikácií	53
4.11 Prečítanie počtu prevádzkových hodín	53
5. Čistenie, ošetrovanie a údržba	53
5.1 Čistenie	53
5.2 Výmena filtra	53
5.3 Očistenie akumulátora tepla	55
5.4 Zmontovanie prístroja	56
6. Odstraňovanie problémov	56
6.1 Obnovenie nastavenia z výroby	57
6.2 Zavolajte odborného montážnika	57
7. Vyradenie z prevádzky	57
8. Opätovné uvedenie do prevádzky	57

INŠTALÁCIA

9. Bezpečnosť	58
9.1 Všeobecné bezpečnostné pokyny	58
9.2 Predpisy, normy a ustanovenia	58
9.3 Prevádzka prístroja v budovách s ohniskami	58
10. Popis zariadenia	59
10.1 Rozsah dodávky	59
10.2 Príslušenstvo	59
11. Prípravy	59
11.1 Preprava	59
11.2 Miesto montáže	59
11.3 Prechod steny	60
11.4 Riadiaca jednotka a obslužná jednotka	61
11.5 Napájací diel	61
12. Montáž	62
12.1 Teleso na zabudovanie do steny	62
12.2 Upevnenie základovej dosky vonkajšieho krytu	63
12.3 Vypnenie	63

12.4 Zalepenie	64
12.5 Izolácia telesa na zabudovanie do steny	64
12.6 Utesnenie základovej dosky vonkajšieho krytu	64
12.7 Elektrické pripojenie	65
12.8 Montáž obslužnej jednotky	67
12.9 Montáž ventilátorovej jednotky	67
12.10 Montáž vnútornej clony	68
13. Uvedenie do prevádzky	69
13.1 Prvé uvedenie do prevádzky	69
13.2 Opätovné uvedenie do prevádzky	69
14. Vyradenie z prevádzky	69
14.1 Predbežné uvedenie do prevádzky	69
14.2 Vyradenie z prevádzky na dlhšiu dobu	69
15. Odstraňovanie porúch	70
16. Technické údaje	70

ZÁRUKA | ŽIVOTNÉ PROSTREDIE A RECYKLÁCIA

PROTOKOL O VÝMENE FILTRA

ŠPECIÁLNE POKYNY

- Deti od 8 rokov, ako aj osoby so zníženými fyzickými, senzorickými či mentálnymi schopnosťami alebo osoby s nedostatočnými skúsenosťami a vedomosťami môžu prístroj používať pod dozorom, prípadne ak boli o bezpečnom používaní prístroja poučené a porozumeli z toho vyplývajúcim nebezpečenstvám. Deti sa so zariadením nesmú hrať. Čistenie a používateľskú údržbu nesmú vykonávať deti bez dozoru.
- Pri inštalácii dbajte na všetky vnútroštátne a regionálne predpisy a ustanovenia.
- Zachovávajte minimálne vzdialenosti (pozri kapitolu „Prípravy / Miesto montáže“).
- Pripojenie k elektrickej sieti je dovolené len v podobe trvalej prípojky. Zariadenie sa musí dať odpojiť od siete všetkými pólmi s minimálnou odpojovacou vzdialenosťou 3 mm.
- Dbajte na potrebné istenie pre prístroj (pozri kapitolu „Technické údaje / Tabuľka s údajmi“).

OBSLUHA

1. Všeobecné pokyny

Kapitoly „Špeciálne pokyny“ a „Obsluha“ sú zamerané na používateľa zariadenia a odborného montážnika.

Kapitola „Inštalácia“ je určená odbornému montážnikovi.



Upozornenie

Pred použitím si dôkladne prečítajte tento návod a uschovejte ho.

Tento návod prípadne odovzdajte nasledujúcemu používateľovi.

1.1 Bezpečnostné pokyny

1.1.1 Štruktúra bezpečnostných pokynov



SIGNÁLNE SLOVO Druh nebezpečenstva

Tu sú uvedené možné následky pri nerešpektovaní bezpečnostného pokynu.

► Tu sú uvedené opatrenia na odvrátenie nebezpečenstva.

1.1.2 Symboly, druh nebezpečenstva

Symbol	Druh nebezpečenstva
	Poranenie
	Zásah elektrickým prúdom
	Popálenie (popálenie, obarenie)

1.1.3 Signálne slová

SIGNÁLNE SLOVO	Význam
NEBEZPEČENSTVO	Pokyny, ktorých nedodržanie má za následok ťažké poranenia alebo smrť.
VÝSTRAHA	Pokyny, ktorých nerešpektovanie môže mať za následok ťažké poranenia alebo smrť.
POZOR	Pokyny, ktorých nedodržanie môže viesť k stredne ťažkým alebo ľahkým poraneniám.

1.2 Iné označenia v tejto dokumentácii



Upozornenie

Všeobecné pokyny sú označené vedľa uvedeným symbolom.

► Dôkladne si prečítajte texty upozornenia.

Symbol	Význam
	Materiálne škody (škody na zariadení, následné škody, škody na životnom prostredí)
	Likvidácia zariadenia

► Tento symbol vám signalizuje, že musíte niečo urobiť. Potrebné postupy sú popísané krok za krokom.

Symbol	Význam
	LED vypnutá
	LED bliká
	LED svieti

1.3 Rozmerové jednotky



Upozornenie

Ak nie je uvedené inak, všetky rozmery sú v milimetroch.

1.4 Výkonové údaje podľa normy

Vysvetlenie k zisťovaniu a interpretácii uvedených výkonových údajov podľa normy

Norma: EN 13141-8

Výkonové údaje uvedené najmä v texte, diagramoch a technickom údajovom liste boli zistené za podmienok merania normy, ktorá je uvedená v nadpise tejto kapitoly.

Tieto normované podmienky merania spravidla úplne nezodpovedajú jestvujúcim podmienkam u prevádzkovateľa zariadenia. Odchýlky môžu byť v závislosti od zvolenej metódy merania a rozsahu odchýlky zvolenej metódy v porovnaní s podmienkami normy, ktorá je uvedená v nadpise tejto kapitoly, značné. Ďalšie faktory, ktoré ovplyvňujú hodnoty merania, sú meradlá, konštelácia zariadenia, vek zariadenia a objemové prietoky.

Potvrdenie uvedených výkonových údajov je možné iba vtedy, keď sa aj meranie uskutočňované na uvedený účel vykonáva za podmienok normy, ktorá je uvedená v nadpise tejto kapitoly.

2. Bezpečnosť

2.1 Použitie v súlade s určením

Tento prístroj je decentralný vetrací prístroj s rekuperáciou tepla. Prístroj slúži na vetranie jednotlivých miestností alebo na čiastkové vetranie bytov. Prístroj sa montuje do vonkajšej steny.

Zariadenie je určené na používanie v domácom prostredí. Bezpečne ho môžu používať aj osoby, ktoré neboli o používaní poučené. Zariadenie sa môže používať aj v inom ako domácom prostredí, napr. v malých prevádzkach, ak sa používa rovnakým spôsobom.

Iné použitie alebo použitie nad určený rámec sa pokladá za použitie v rozpore s určením. K použitiu v súlade s určením patrí aj dodržiavanie tohto návodu, ako aj návodov pre použité príslušenstvo.

2.2 Použitie v rozpore s určením

Prístroj sa nehodí na vetranie miestností, pri ktorých sú prítomné vysoké požiadavky na elimináciu choroboplodných zárodkov.

Prístroj sa nesmie používať v zariadeniach s agresívnymi alebo leptavými plynmi. Vzduch musí byť bez nebezpečných látok.

Prístroj nie je vhodný na vysušovanie budov.

2.3 Všeobecné bezpečnostné pokyny

Bezchybnú funkciu a prevádzkovú bezpečnosť zaručujeme len vtedy, ak sa používa originálne príslušenstvo a originálne náhradné diely, ktoré sú pre prístroj určené.



VÝSTRAHA Poranenie

Deti od 8 rokov, ako aj osoby so zníženými fyzickými, senzoryckými či mentálnymi schopnosťami alebo osoby s nedostatočnými skúsenosťami a vedomosťami môžu zariadenie používať pod dozorom, prípadne ak boli o bezpečnom používaní zariadenia poučené a porozumeli z toho vyplývajúcim nebezpečenstvám. Deti sa so zariadením nesmú hrať. Čistenie a používateľskú údržbu nesmú vykonávať deti bez dozoru.



VÝSTRAHA Poranenie

Ak budete prostredníctvom rádiových hlásení alebo prostredníctvom polície vyzvaní, aby ste udržiavali zatvorené okná a dvere, odpojte prístroj od zdroja napätia. Ak vnútorná clona nie je zatvorená, zatvorte ju.
► Zatlačte vnútornú clonu opatrne smerom k stene, až kým vnútorná clona nie je zatvorená.



VÝSTRAHA Poranenie

Prevádzka prístroja s neúplne zostavenou ventilátorovou jednotkou môže spôsobiť poranenia osôb a poškodenia prístroja.



VÝSTRAHA Poranenie

Vystupujúci studený vzduch môže v okolí výstupu vzduchu viesť k tvorbe kondenzátu.
► Pri nízkych teplotách zabráňte vzniku nebezpečenstva pošmyknutia na susediacich chodníkoch a vozovkách v dôsledku vlhkosti alebo tvorby ľadu.



Materiálne škody

Prevádzka prístroja počas stavebnej/renovačnej etapy môže viesť ku škodám na prístroji. Neuvádzajte prístroj do prevádzky pred ukončením stavebnej etapy.

2.4 Certifikačné značky

Pozri typový štítok na zariadení.

3. Popis zariadenia

Prístroj pracuje na princípe regeneratívneho prenosu tepla. V prúde vzduchu sú umiestnené akumulátory tepla.

Tieto prístroje fungujú iba v pároch v striedavej prevádzke. Jeden prístroj pracuje cca 40 sekúnd v prevádzke privádzaného vzduchu, druhý prístroj súčasne v prevádzke odpadového vzduchu. Potom

sa smer vzduchu vystrieda. Týmto je suma privádzaných objemových prietokov vzduchu rovná sume odvádzaných objemových prietokov vzduchu.

Počas prevádzky odpadového vzduchu absorbuje akumulátor tepla veľkú časť tepelnej energie z vystupujúceho vzduchu v miestnosti. Po prepnutí ventilátora do prevádzky privádzaného vzduchu odovzdáva akumulátor tepla uloženú tepelnú energiu vstupujúcemu vonkajšiemu vzduchu. Pri prúde vzduchu von sa malá časť tepelnej energie stráca. Pri nízkych vonkajších teplotách, napr. v zime, nemôže byť vstupujúci vzduch teplejší ako vystupujúci vzduch.

Filter na vonkajšej strane budovy redukuje vnikanie prachu a iných aerosólov. Filter na vnútornej strane budovy redukuje znečistenie prístroja.

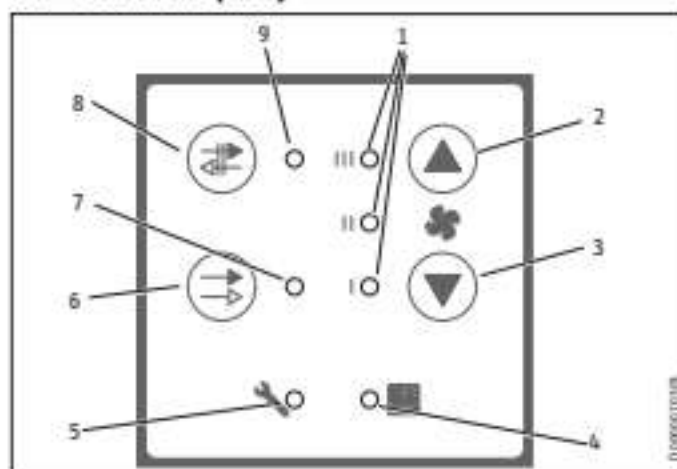
4. Nastavenia



Upozornenie

Počas prevádzky prístroja musí byť vnútorná clona otvorená.
Nebráňte prúdeniu vzduchu prístroja skriňami, záclonami alebo pod.

4.1 Ovládacie prvky



- 1 Indikácia „Stupeň ventilátora“
- 2 Tlačidlo „HORE“
- 3 Tlačidlo „DOLE“
- 4 Indikácia „Filter“
- 5 Indikácia „Porucha“
- 6 Tlačidlo „Priečne vetranie“
- 7 Indikácia „Priečne vetranie“
- 8 Tlačidlo „Prevádzka v protitakte“
- 9 Indikácia „Prevádzka v protitakte“

Potvrdenie nastavení

Niektoré nastavenia sa na účely prevzatia musia potvrdiť. Ak chcete uložiť nastavenú hodnotu, stlačte súčasne tlačidlá „Prevádzka v protitakte“ a „Priečne vetranie“. Úspešná kontrola sa potvrdí rozsvietením indikátorov.

4.2 Prevádzka v protitakte

Pomocou tlačidla „Prevádzka v protitakte“ aktivujete prevádzkový režim, v ktorom prístroj v pravidelnom intervale mení smer prúdenia vzduchu.

4.3 Priečne vetranie

Pomocou tlačidla „Priečne vetranie“ aktivujete prevádzkový režim, v ktorom prístroje pracujú bez rekuperácie tepla.

Z dvoch párovo priradených prístrojov jeden prístroj trvalo nasáva odpadový vzduch z budovy. Druhý prístroj trvalo nasáva privádzaný vzduch do budovy.

Keď je v lete v noci vonkajšia teplota nižšia ako teplota v miestnosti, hodí sa priečne vetranie na pasívne chladenie budovy.

4.4 Stupeň ventilátora

	Indikácia	
Vetranie na ochranu proti vlhkosti	I	Nutné vetranie na zaistenie ochrany budov za obvyklých úžitkových podmienok pri čiastočne redukovaných zaťaženiach vlhkosťou, napr. dočasná neprítomnosť používateľov a nesušenie bielizne v úžitkovej jednotke.
Redukované vetranie	II	Redukované vetranie je potrebné vetranie na zaručenie hygienických požiadaviek, ako aj ochrany budov (vlhkosť) za obvyklých podmienok používania pri čiastočne redukovaných zaťaženiach vlhkosťou a látkami, napr. v dôsledku dočasnej neprítomnosti používateľov.
Menovité vetranie	III	Menovité vetranie je potrebné vetranie na zaručenie hygienických požiadaviek, ako aj ochrany budovy pri prítomnosti používateľa.
Referenčný prietok	I & III	Objemový prietok vzduchu dosahuje 70 % maximálneho objemového prietoku vzduchu. Tento stupeň ventilátora môžete zapnúť iba vtedy, keď je aktivovaný referenčný objemový prietok vzduchu.
Intenzívne vetranie	I & II & III	Intenzívne vetranie je zvýšené vetranie so zvýšeným objemovým prietokom na odbúranie špičkových zaťažení, napr. na účely rýchleho vetrania počas a po párty. Intenzívne vetranie končí automaticky po čase, ktorý môžete nastaviť.

- Pomocou tlačidiel „HORE“ a „DOLE“ nastavte stupeň ventilátora.
- Nastavený stupeň ventilátora rozpoznáte podľa troch LED indikátorov „Stupeň ventilátora“. Pri stupni ventilátora „Intenzívne vetranie“ svietia súčasne tri LED indikátory „Stupeň ventilátora“.

4.5 Intenzívne vetranie

Ak chcete nastaviť intenzívne vetranie, stlačte pri aktívnom menovitom vetraní (svieti LED III) tlačidlo „HORE“.

Nastavenie trvania intenzívneho vetrania

- Stlačte pri aktivovanom intenzívnom vetraní súčasne minimálne na 3 sekundy tlačidlá „Prevádzka v protitakte“ a „Priečne vetranie“.

Indikácia „Prevádzka v protitakte“ a indikácia „Priečne vetranie“ svietia.

- Nastavte pomocou tlačidiel „HORE“ a „DOLE“ trvanie.

Indikácia	Trvanie intenzívneho vetrania [min] / Stupeň ventilátora po ukončení intenzívneho vetrania							
	15 II	30 II	45 II	60 II	75 II	90 II	105 II	∞ -
III	○	○	○	○	○	☀	●	○
II	○	○	○	☀	●	●	●	○
I	○	☀	●	●	●	●	●	○

Indikácia	Trvanie intenzívneho vetrania [min] / Stupeň ventilátora po ukončení intenzívneho vetrania							
	15 II	30 II	45 II	60 II	75 II	90 II	105 II	∞ -
Filter	●	●	●	●	●	●	●	☀

stav pri vyskladnení: 15 minút

- Ak chcete uložiť nastavenú hodnotu, stlačte súčasne tlačidlá „Prevádzka v protitakte“ a „Priečne vetranie“.

Prístroj rozsvietením indikátorov signalizuje, že nastavená hodnota je uložená.

4.6 Referenčný prietok

Aktivovanie alebo zablokovanie referenčného objemového prietoku vzduchu

Stav pri vyskladnení: aktivovaný

- Päť sekúnd podržte stlačené tlačidlo „HORE“.

Indikácie „Prevádzka v protitakte“ a „Priečne vetranie“ striedavo blikajú.

- Pomocou tlačidiel „HORE“ a „DOLE“ nastavte režim.

Indikácia	zablokovaný	aktivovaný
III	○	●

- Na potvrdenie súčasne stlačte tlačidlá „Prevádzka v protitakte“ a „Priečne vetranie“.

Nastavenie času chodu pre referenčný objemový prietok vzduchu

Môžete nastaviť čas chodu, počas ktorého prístroj beží s referenčným objemovým prietokom vzduchu.

- Pomocou tlačidiel „HORE“ a „DOLE“ nastavte stupeň ventilátora „Referenčný objemový prietok vzduchu“.
- Podržte minimálne na 5 sekúnd tlačidlá „Prevádzka v protitakte“ a „Priečne vetranie“.
- Pomocou tlačidiel „HORE“ a „DOLE“ nastavte čas chodu.

Indikácia	Čas chodu [min] / Stupeň ventilátora po skončení času chodu							
	15 II	30 II	45 II	60 II	75 II	90 II	105 II	∞ -
III	○	○	○	○	○	☀	●	○
II	○	○	○	☀	●	●	●	○
I	○	☀	●	●	●	●	●	○
Filter	●	●	●	●	●	●	●	☀

- Na potvrdenie súčasne stlačte tlačidlá „Prevádzka v protitakte“ a „Priečne vetranie“.

4.7 Prestávka vetrania

Prístroje môžete na nastavitelný čas vypnúť.

- Nastavte pomocou tlačidla „DOLE“ stupeň ventilátora I.
- Stlačte raz tlačidlo „DOLE“.



Upozornenie

Ak počas prestávky vetrania stlačíte tlačidlo „HORE“ ešte raz, prístroj úplne vypnete.

Počas prestávky vetrania pomaly bliká LED I alebo LED II. Bliká LED toho stupňa ventilátora, do ktorého sa prístroj prepína po prestávke vetrania.

Trvanie prestávky vetrania

- ▶ Stlačte počas prestávky vetrania (stupeň 0) súčasne minimálne na 3 sekundy tlačidlá „Prevádzka v protitakte“ a „Priečne vetranie“.

Indikátor „Prevádzka v protitakte“ bliká rýchlo, indikátor „Priečne vetranie“ bliká rýchlo a indikátor „Porucha“ svieti.

- ▶ Nastavte pomocou tlačidiel „HORE“ a „DOLE“ trvanie.

Indikácia	Trvanie [Min.] / Stupeň ventilátora po prestávke vetrania							
	0 vyp.	30 I	60 I	90 I	120 I	30 II	60 II	90 II
III	○	○	○	○	○	○	☀	●
II	○	○	○	○	☀	●	●	●
I	○	○	☀	●	●	●	●	●
Filter	☀	●	●	●	●	●	●	●

stav pri vyskladnení: 60 Minúty

- ▶ Ak chcete uložiť nastavenú hodnotu, stlačte súčasne tlačidlá „Prevádzka v protitakte“ a „Priečne vetranie“.

Ukončenie prestávky vetrania

- ▶ Ak chcete prístroj znova prevádzkovať s nastaveným stupňom ventilátora, stlačte tlačidlo „HORE“.
- ▶ Ak chcete prístroj vypnúť, stlačte tlačidlo „DOLE“.

4.8 Vypnutie vetrania

- ▶ Nastavte pomocou tlačidla „DOLE“ stupeň ventilátora I.
- ▶ Stlačte ďalej dvakrát tlačidlo „DOLE“.

4.9 Interval výmeny filtra

- ▶ Stlačte súčasne na minimálne 3 sekundy tlačidlá „Prevádzka v protitakte“ a „HORE“.

Indikátor „Prevádzka v protitakte“ svieti, indikátor „Priečne vetranie“ svieti a indikátor „Porucha“ bliká.

- ▶ Nastavte pomocou tlačidiel „HORE“ a „DOLE“ trvanie.

Indikácia	Interval výmeny filtra [Mesiace]					Reset filtra mimo plánu
	12	9	6	3		
III	○	○	○	○	○	
II	○	○	○	○	☀	
I	○	○	☀	●	●	
Filter	☀	●	●	●	●	

stav pri vyskladnení: 6 Mesiace

- ▶ Ak chcete uložiť nastavenú hodnotu, stlačte súčasne tlačidlá „Prevádzka v protitakte“ a „Priečne vetranie“.

4.10 Jas LED indikácií

- ▶ Stlačte súčasne minimálne na 3 sekundy tlačidlá „Priečne vetranie“ a „DOLE“, až kým nesvietia všetky indikátory okrem indikátora „Porucha“.
- ▶ Nastavte pomocou tlačidiel „HORE“ a „DOLE“ jas.
- ▶ Prístroj ukladá nastavenia po niekoľkých sekundách.

4.11 Prečítanie počtu prevádzkových hodín

Počet prevádzkových hodín sa nastavuje pomocou LED indikátorov, ktoré blikajú za sebou. Musíte počítať, koľkokrát každý indikátor zabliká. Indikácia prevádzkových hodín začína s blikaním indikátora „Filter“. Blikanie LED sa uskutočňuje v intervale 0,5 sekundy. Po 3 sekundách pauzy musíte pozorovať ďalšiu LED. Keď sa zobrazili všetky štyri LED vášho počtu hodín, nastáva pauza v trvaní 5 sekúnd. Po nej sa ako možnosť kontroly druhýkrát uskutoční indikácia prevádzkových hodín.

Indikácia	každé bliknutie znamená ...
Filter	10
I	100
II	1000
III	10000

- ▶ Stlačte súčasne minimálne na 3 sekundy tlačidlá „Priečne vetranie“ a „HORE“.
- ▶ Počítajte blikania indikátora.

5. Čistenie, ošetrovanie a údržba



VÝSTRAHA Poranenie

Aby sa do otáčajúcich sa lopatiek ventilátora nedostali časti tela alebo predmety, vypnite zdroj napätia prístroja v poistkovej skrini vašej domovej inštalácie.

Riadiaca jednotka prístroja je bezúdržbová.

5.1 Čistenie

- ▶ Utrite vnútornú clonu suchou mäkkou utierkou.

5.2 Výmena filtra

Filtere si môžete obstaráť ako príslušenstvo:

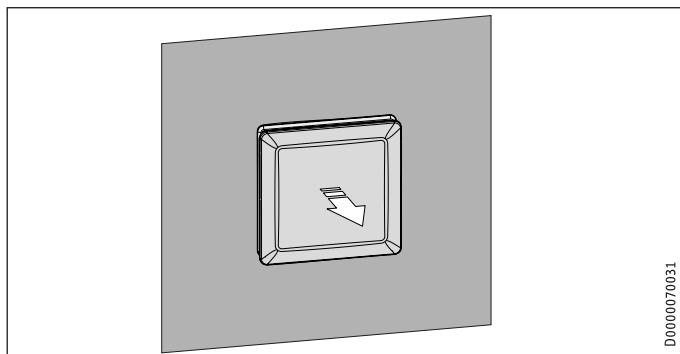
	Trieda filtra	
VLR 70 RF COARSE 30 G2-4	ISO Coarse > 30 % (G2)	Vonkajšia strana
VLR 70 RF ACTIVE CARBON-4	ISO Coarse > 30 % (G2)	Vnútna strana
VLR 70 RF COARSE 60 G4-4	ISO Coarse > 60 % (G4)	Vonkajšia strana / Vnútna strana
VLR 70 RF EPM10 50 M5-4	ePM ₁₀ ≥ 50 % (M5)	Vnútna strana
VLR 70 RF EPM1 50 F7-4	ePM ₁ ≥ 50 % (F7)	Vnútna strana
VLR 70 RF EPM1 80 F9-4	ePM ₁ ≥ 80 % (F9)	Vnútna strana

Po nastaviteľnom počte prevádzkových dní svieti indikátor „Filter“.

- ▶ Keď svieti indikátor „Filter“, vymeňte filtre.

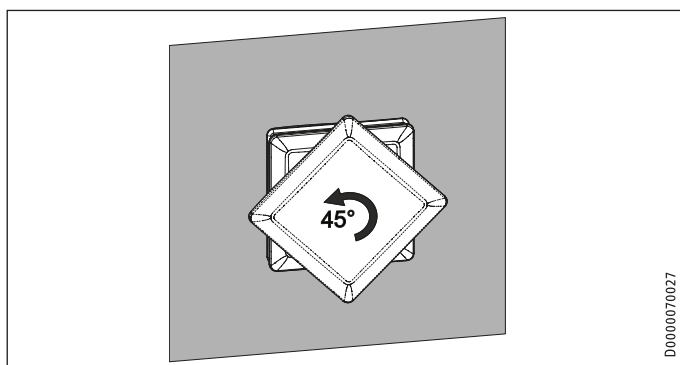
Odporúčame vymieňať filtre každých 6 mesiacov. Pri znečistenom okolitom vzduchu musíte filtre meniť častejšie. Kontrolujte filtre v mesačných intervaloch.

5.2.1 Otvorenie vnútornej clony



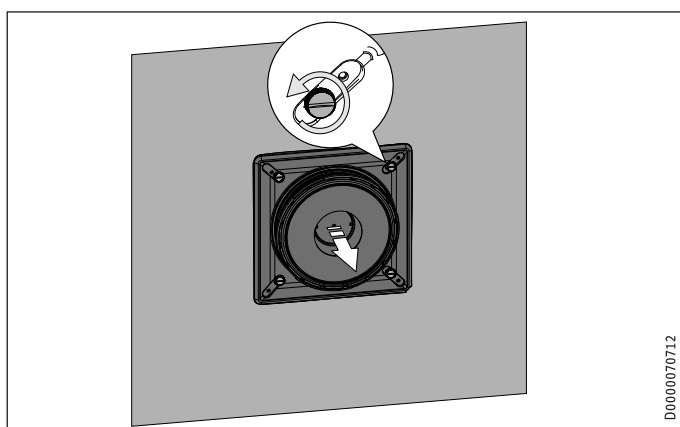
D0000070031

- ▶ Ak vnútorná clona nie je otvorená, stiahnite veko vnútornej clony opatrne kúsok od steny.



D0000070027

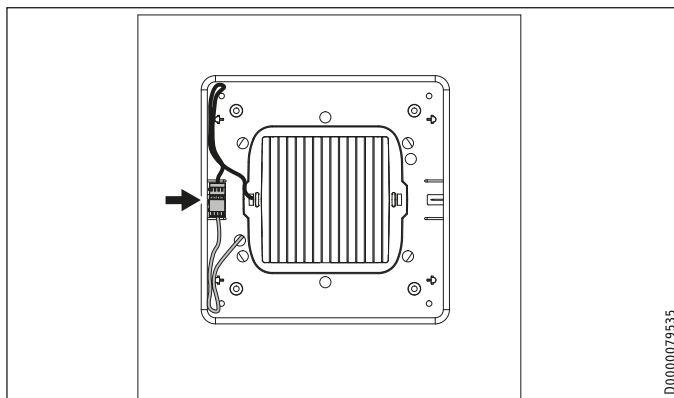
- ▶ Otočte veko vnútornej clony o 45° proti smeru hodinových ručičiek.
- ▶ Odnímte veko.



D0000070712

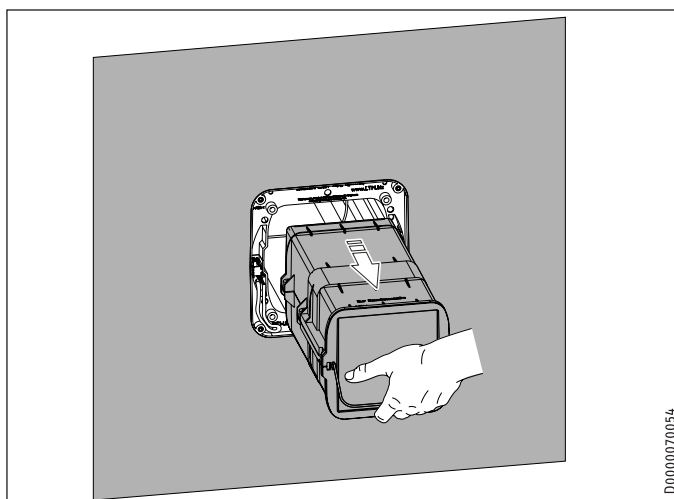
- ▶ Uvoľnite štyri skrutky s ryhovanou hlavou.
- ▶ Odnímte základovú platňu vnútornej clony.

5.2.2 Vybratie ventilátorovej jednotky



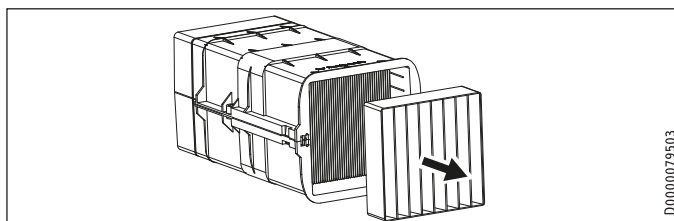
D0000079535

- ▶ Vytiahnite rozpojiteľné spojenie z držiaka smerom doprava.
- ▶ Oddelte rozpojiteľné spojenie.



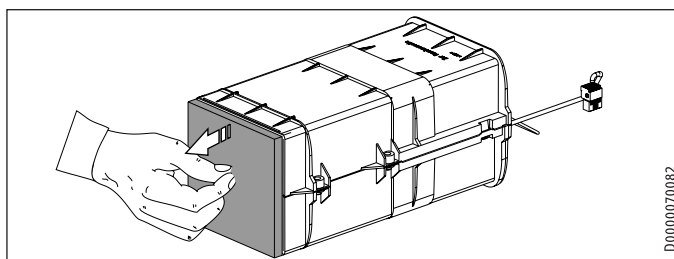
D0000070054

- ▶ Potiahnite pomocou strmeňa ventilátorovú jednotku z telesa na zabudovanie do steny.



D0000079503

- ▶ Odnímte vnútorný filter.



D0000070082

- ▶ Odnímte vonkajší filter. Príp. si vezmite na pomoc skrutkovač.
- ▶ Nasadte nový vonkajší a vnútorný filter.

5.2.3 Resetovanie časovača filtra

- Keď svieti indikátor „Filter“, stlačte minimálne na 3 sekundy súčasne tlačidlá „Priečne vetranie“ a „Prevádzka v protitakte“.

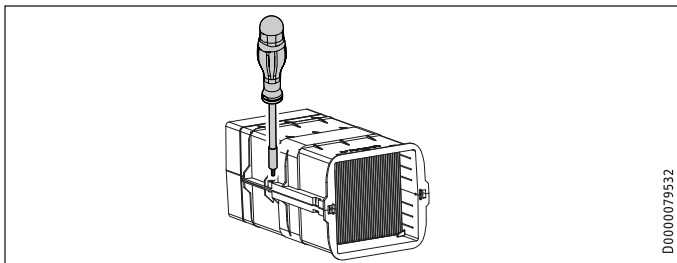
Indikátor „Filter“ zhasne.

5.2.4 Zaprotokolovanie výmeny filtra

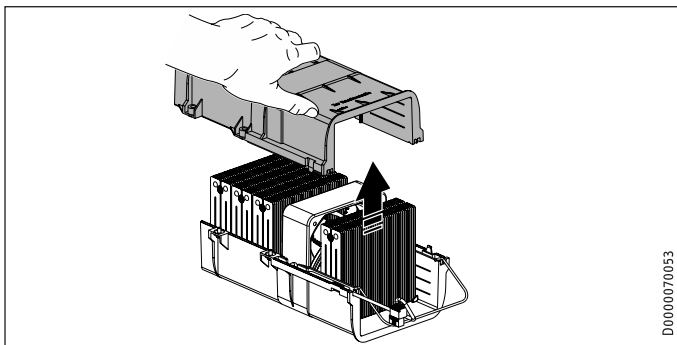
- Zaznamenajte výmenu filtra do protokolu o výmene filtra na konci návodu.

5.3 Očistenie akumulátora tepla

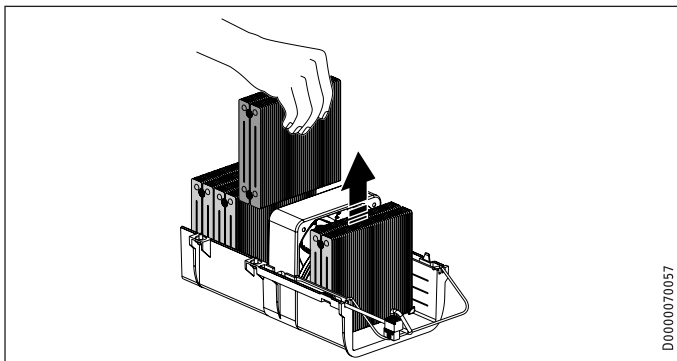
Pred začiatkom vykurovacej sezóny očistite akumulátor tepla prístroja. Ak je okolitý vzduch znečistený, čistite akumulátor tepla každých 6 mesiacov.



- Vyskrutkujte skrutky na pozdĺžnych stranách ventilátorovej jednotky.



- Stiahnite horný polkruh ventilátorovej jednotky nahor.



- Odnímte akumulátor tepla.

Ventilátor nemusíte odberať.

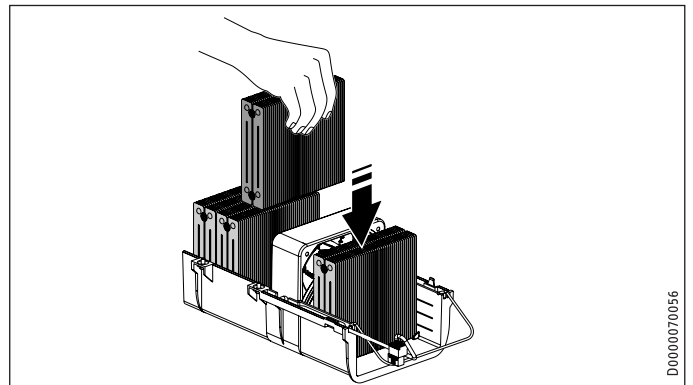
- Skontrolujte lopatky ventilátora na prítomnosť znečistenia.
- Príp. opatrne poutierajte lopatky ventilátora do sucha.
- Opatrne očistite teleso ventilátorovej jednotky suchou utierkou.



Materiálne škody

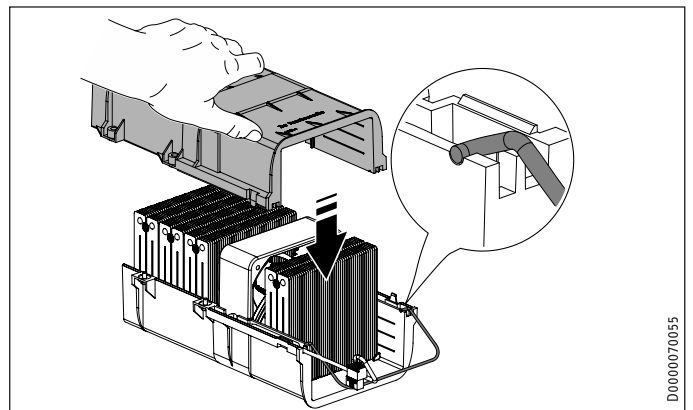
Nečistite akumulátor tepla v umývačke riadu. V opačnom prípade hrozí nebezpečenstvo korózie.

- Umyte akumulátor tepla trochuj umývacieho prostriedku v teplej vode.
- Nechajte akumulátor tepla pred opätovným zabudovaním úplne usušiť.

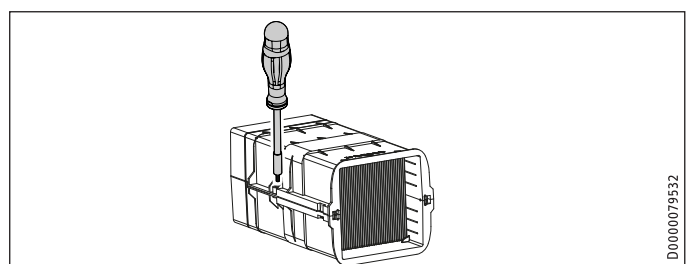


- Nasadte akumulátor tepla. Lamely akumulátora tepla sa musia nachádzať v kolmej polohe.
- Ak ste odobrali ventilátor, dbajte pri nasadení ventilátora na smer zabudovania. Smer zabudovania je uvedený na ventilátore.
- Dbajte na to, aby tesnenia priliehali na ventilátor.

Pripojovací kábel ventilátora sa musí nachádzať na ľavej strane v určenom vedení.



- Dbajte na to, aby vyťahovací strmeň riadne dosadal v polkruhu.
- Nasadte horný polkruh ventilátorovej jednotky tak, že ho ľahkým striasaním zasúvate nadol.



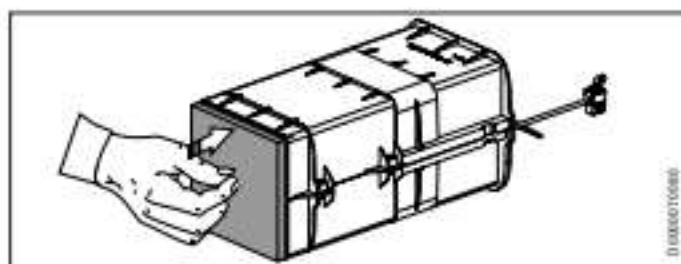
- Zaskrutkujte skrutky na pozdĺžnych stranách ventilátorovej jednotky.

5.4 Zmontovanie prístroja

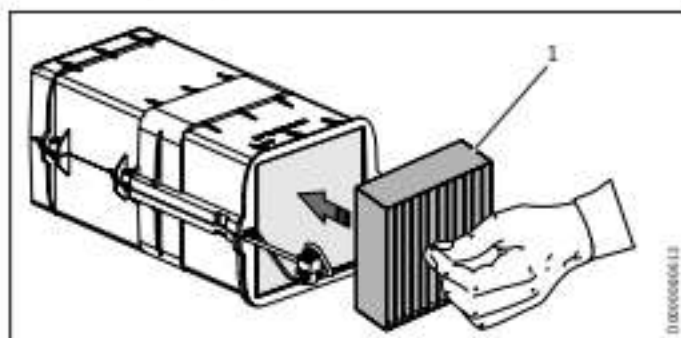


Upozornenie

Z hygienických dôvodov musíte znečistené filtre nahradiť novými filtermi. Používajte iba originálne náhradné diely. Používanie alternatívnych filtrov môže viesť k výrazným stratám výkonu prístroja a funkcie prístroja.

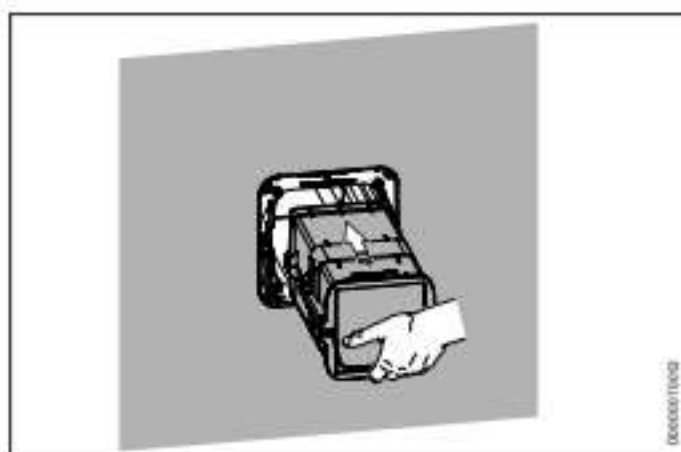


- Vložte nový vonkajší filter.

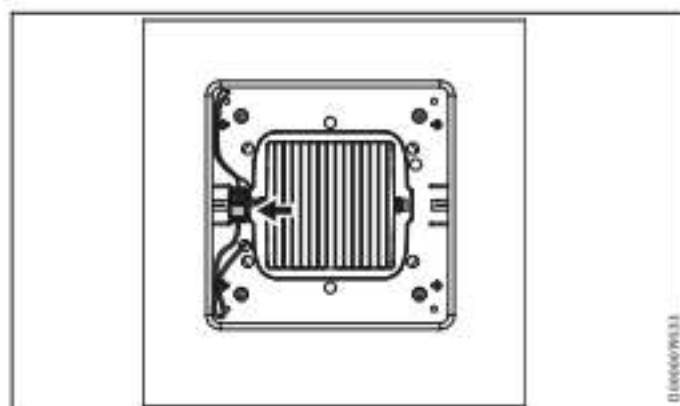


1 Vnútorný filter

- Vložte nový vnútorný filter.



- Zasuňte ventilátorovú jednotku do telesa na zabudovanie do steny tak, aby strmeň bol na vnútornej strane budovy a dole.
- Dbajte na to, aby sa ventilátorová jednotka nevzpriečila.
- Zasuňte jednotku ventilátora až na doraz do telesa na zabudovanie do steny.



- Znova zapojte elektrické spojenie.
- Zasuňte rozpojiteľné spojenie opatrne sprava do držiaka.
- Zovrite kábel v tvare slučky pod rozpojiteľným spojením medzi plastové kopule.

Vnútorná clona



Materiálne škody

Skrutky dotiahnite iba rukou.

- Priskrutkujte základovú platňu vnútornej clony pomocou štyroch skrutiek s ryhovanou hlavou na teleso na zabudovanie do steny.
- Znova nasadíte veko vnútornej clony.



- Otočte veko vnútornej clony o 45° v smere hodinových ručičiek.
- Zapnite pomocou poistky v domovej inštalácii zdroj napätia prístroja.

6. Odstraňovanie problémov

Indikácia „Porucha“ blíkne x-krát	Pričina	Odstránenie
1	Porucha ventilátora	Informujte odborného montážnika.
2	Chýba hladiny pri detekcii systému	Informujte odborného montážnika.
3	Porucha komunikácie	Informujte odborného montážnika.
4	Defekt pri detekcii systému (porucha stability)	Informujte odborného montážnika.
5	Obslužná jednotka a stavba riadenia sú nekompatibilné.	Vyhľadajte na obslužnej jednotke komponenty zariadenia. Informujte odborného montážnika.
blíká trvalo	Riadiaca jednotka nie je správne naučená.	Znova naučte riadiacu jednotku. Ak sa naučenie nepodarí, pomocou resetu obnovte nastavenia z výroby.

Blikajúce kódy sa opakujú každých 10 sekúnd.

Chyba bez chybového hlásenia

Porucha	Odstránenie
V zriedkavých prípadoch môže ventilátor neželane zostať stáť.	Vypnite pomocou poistky v domovej inštalácii zdroj napätia prístroja. Po prerušení napätia v trvaní tri sekundy spôsobuje opätovné zapnutie reset. Prístroj obnoví riadnu prevádzku.

6.1 Obnovenie nastavenia z výroby

- Podržte 4 tlačidlá obslužnej jednotky súčasne po dobu viac ako päť sekúnd stlačené, až kým obe indikácie prevádzkového režimu trvalo nesvietia.
- Stlačte súčasne na minimálne 3 sekundy tlačidlá „HORE“ a „DOLE“.

Obslužná jednotka indikuje úspešný reset tak, že vpravo usporiadané indikátory sa viackrát striedavo rozsvietia zdola nahor.

Indikácia počas štartu prístroja

Všetky indikátory obslužnej jednotky pár sekúnd svietia.

Z indikátorov na ľavej strane zhasína každé dve sekundy ďalší indikátor.

Všetky indikátory blikajú vo frekvencii naučeného systému.

6.2 Zavolajte odborného montážnika

Ak nemôžete príčinu odstrániť, zavolajte montážnika. Kvôli lepšej a rýchlejšej pomoci mu uveďte číslo z typového štítku (000000-0000-000000).

Typový štítok nájdete po demontáži vnútornej clony na ventilátorevej jednotke.

6.2.1 Dopytovanie komponentov

Niektoré komponenty sú prítomné vo vizuálne rovnakej konštrukcii pre rozličné prístroje. Na základe blikajúceho kódu môžete stanoviť, ktorý systém je u vás nainštalovaný.

- Stlačte súčasne na minimálne 3 sekundy tlačidlá „HORE“ a „DOLE“.

Indikátor „Porucha“ bliká viackrát rýchlo za sebou. Obslužná jednotka potom ihneď zobrazí informáciu o riadiacej jednotke (prvý stĺpec tabuľky).

Indikácia	Režim dopytu					
	Typ štruktúry riadenia	Verzia softvéru riadiacej jednotky	Verzia hardvéru riadiacej jednotky	Verzia softvéru obslužnej jednotky	Verzia hardvéru obslužnej jednotky	Typ obslužnej jednotky
III	○	○	○	○	○	○
II	○	○	○	○	☀	●
I	○	○	☀	●	●	●
Filter	☀	●	●	●	●	●

- Zobrazenia obslužnej jednotky porovnajte s tabuľkou. Vyberte pomocou tlačidiel „HORE“ a „DOLE“, ktoré informácie chcete dopytovať.

Indikátor „Porucha“ bliká viackrát rýchlo za sebou.

Verzia softvéru/hardvéru

- Počítajte, koľkokrát blikne indikátor „Priečne vetranie“. Táto číslica je prvá číslica čísla verzie.

Indikácia „Porucha“ indikuje jednorazovým bliknutím bodku medzi číslicami čísla verzie.

- Počítajte, koľkokrát blikne indikátor „Priečne vetranie“. Táto číslica je druhá číslica čísla verzie.

Indikácia „Porucha“ indikuje jednorazovým bliknutím bodku medzi číslicami čísla verzie.

- Počítajte, koľkokrát blikne indikátor „Priečne vetranie“. Táto číslica je tretia číslica čísla verzie.

Aby ste mohli skontrolovať odčítané informácie, poradie blikania sa trikrát zopakuje.

Typ štruktúry riadenia

Indikácia blikne x-krát	
1	LTM AC 200-50
2	LTM AC 1230
3	LTM TL 1230 LA 11
4	ZLWE 40-2, ZLWE 40-4, ZLWE 40-8, ZTDL 40-2, ZTDL 40-4, ZTDL 40-8
5	VLR 70 CU, VLR 100 CU

- Spočítajte, koľkokrát indikátory bliknú.

Typ obslužnej jednotky

Indikácia blikne x-krát	
1	LTM TL 200-50, LTM TL 1230
2	LWE 40, TDL 40 WRG
3	VLR 70 Trend EN, VLR 70 Trend EU, VLR 70 Trend CN
4	VLR 100 Trend CN

- Spočítajte, koľkokrát indikátory bliknú.
- Pri problémoch s konfiguráciou zariadenia si poznamenajte informácie dopytované na obslužnej jednotke. Informujte odborného montážnika.

7. Vyradenie z prevádzky

- Vypnite pomocou poistky v domovej inštalácii zdroj napätia prístroja.
- Na zabránenie tepelným stratám zatvorte vnútornú clonu.

8. Opätovné uvedenie do prevádzky

- Odnímte veko vnútornej clony.
- Vložte nový filter.
- Namontujte veko vnútornej clony.
- Otvorte veko vnútornej clony.
- Zapnite zdroj napätia.

INŠTALÁCIA

9. Bezpečnosť

Inštaláciu, uvedenie do prevádzky ako aj údržbu a opravu zariadenia smie vykonávať iba odborný montážnik.

9.1 Všeobecné bezpečnostné pokyny

Bezchybnú funkciu a prevádzkovú bezpečnosť zaručujeme len vtedy, ak sa používa originálne príslušenstvo a originálne náhradné diely, ktoré sú pre prístroj určené.

9.2 Predpisy, normy a ustanovenia



Upozornenie

Dbajte na všetky vnútroštátne a regionálne predpisy a ustanovenia.



VÝSTRAHA Popálenie

Ohľadom protipožiarnych technických inštalračných predpisov pre vybudovanie vetracieho zariadenia dodržiavajte právne úpravy a predpisy danej krajiny.

9.3 Prevádzka prístroja v budovách s ohniskami

Pojem „ohniská“ použitý v nasledujúcom texte zahŕňa napr. kachľové pece, krby a prístroje so spaľovaním plynu.



VÝSTRAHA PORANENIE

Vetracie prístroje môžu vytvárať podtlak v bytovej jednotke. Keď je zároveň v prevádzke ohnisko, môžu sa do miesta inštalácie ohniska dostávať spaliny. Preto musíte na účely súčasnej prevádzky vetracieho prístroja s ohniskom dbať na niekoľko vecí.

Plánovanie, montáž a prevádzka vetracieho prístroja a ohnisk sa musí uskutočniť podľa vnútroštátnych a regionálnych predpisov a ustanovení.

9.3.1 Plánovanie bezpečnostných opatrení

Projektant spolu s príslušnými úradmi naprojektuje, ktoré bezpečnostné opatrenia sú potrebné na účely súčasnej prevádzky vetracích prístrojov a ohnisk.

Striedavá prevádzka

Striedavá prevádzka znamená, že pri uvedení ohniska do prevádzky sa vypína vetranie bytu, resp. toto sa nemôže uviesť do prevádzky. Striedavá prevádzka sa musí zabezpečiť prostredníctvom vhodných opatrení, napr. automaticky vynúteného vypnutia vetracieho prístroja.

Spoločná prevádzka

Na spoločnú prevádzku ohniska a vetracieho zariadenia bytu odporúčame výber ohniska nezávislého od vzduchu v miestnosti s certifikátom, v Nemecku certifikátu DIBt.

Ak sa v bytovej jednotke prevádzkuje ohnisko závislé od vzduchu v miestnosti súčasne s vetracím prístrojom, nesmú sa vplyvom možného podtlaku v miestnosti dostať do bytovej jednotky spaliny.

Vetrací prístroj sa smie prevádzkovať iba v kombinácii s ohniskami, ktoré sú vnútorne bezpečné. Tieto ohniská majú napr. poistku prúdenia alebo spalinový snímač a sú schválené pre spoločnú prevádzku s vetracími prístrojmi. Alternatívne sa môže pripojiť externé, preskúšané bezpečnostné zariadenie, ktoré monitoruje prevádzku ohniska. Napr. môžete nainštalovať monitorovanie diferenciálneho tlaku, ktoré monitoruje ťah komína a v prípade chyby vypína vetrací prístroj.

Zariadenie na monitorovanie diferenciálneho tlaku musí spĺňať nasledujúce požiadavky:

- Monitorovanie diferenciálneho tlaku medzi spojovacím kusom ku komínu a miestnosťou inštalácie ohniska
- Možnosť na prispôsobenie vypínacej hodnoty pre diferenciálny tlak minimálnej potrebe ťahu ohniska
- Bezpotenciálny kontakt na vypnutie vetracej funkcie
- Možnosť vypnutia merania teploty, aby sa monitorovanie diferenciálneho tlaku aktivovalo iba pri prevádzke ohniska a aby sa mohlo zabrániť chybným vypnutiam dôsledkom poveternostných vplyvov



Upozornenie

Spínače diferenciálneho tlaku, ktoré ako reakčné kritérium používajú tlakový rozdiel medzi tlakom vonkajšieho vzduchu a tlakom v miestnosti inštalácie ohniska, nie sú vhodné.



Upozornenie

Na prevádzku každého ohniska odporúčame nainštalovať hlásič oxidu uhoľnatého podľa EN 50291 a pravidelne vykonávať jeho údržbu.

9.3.2 Uvedenie do prevádzky

Pri uvedení vetracieho prístroja do prevádzky sa musí preskúšať a zadokumentovať v protokole uvedenia do prevádzky, že do bytovej jednotky sa nedostávajú spaliny v množstve ohrozujúcom zdravie.

Uvedenie do prevádzky v Nemecku

Prevzatie vykonáva príslušný kominár.

Uvedenie do prevádzky mimo Nemecka

Prevzatie musí uskutočniť odborník. V prípade pochybnosti musíte na prevzatie privolať nezávislého znalca.

9.3.3 Údržba

Je predpísaná pravidelná údržba ohnisk. Údržba zahŕňa kontrolu odťahu spalin, voľných prierezov rúr a bezpečnostných zariadení. Príslušný montážnik musí dokázať, že môže dotekať dostatočné množstvo spaľovacieho vzduchu.

10. Popis zariadenia

10.1 Rozsah dodávky

- Sklopiteľné teleso na zabudovanie do steny s nosným rámom
- Ventilátorová jednotka
- Vnútorňa clona
- Vonkajšia clona

10.2 Príslušenstvo

10.2.1 Potrebné príslušenstvo

- Riadiaca súprava: Ovládacia jednotka, Riadiaca jednotka, Krabica pod omietkou, Sieťový zdroj závislý od počtu prístrojov

10.2.2 Ďalšie príslušenstvo

Snímač jemného prachu PM 2,5

- VLR Monitoring accessory

11. Prípravy

11.1 Preprava



Materiálne škody

Silné nárazy môžu negatívne ovplyvniť funkčnosť a poškodiť prístroj.

- ▶ Prístroj skladujte a prepravujte iba v dodacom obale.
- ▶ Skladujte prístroj tak, aby nebol vystavený vibráciám a v suchu.



Materiálne škody

Ponechajte prístroj až do času krátko pred montážou v ochrannom obale.

11.2 Miesto montáže



VÝSTRAHA Zásah elektrickým prúdom

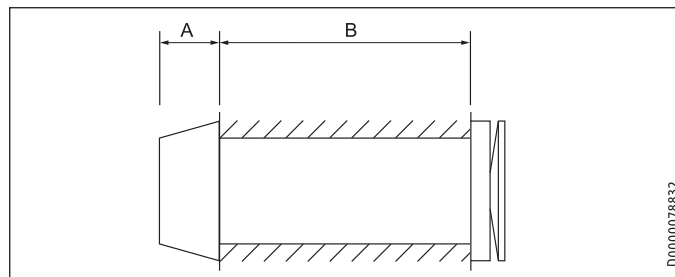
Pri inštalácii prístroja v miestnostiach s vaňou a/alebo sprchou zohľadnite ochrannú oblasť v súlade s údajmi na typovom štítku prístroja. Ochranné oblasti sú definované v norme IEC 60364-7-701.

Ak sa pár prístrojov pracujúcich v protitakte inštaluje v dvoch rôznych miestnostiach bytu, musí sa medzi týmito miestnosťami vytvoriť vzduchová sústava prostredníctvom dostatočne dimenzovaných interných montovateľných zariadení na dopravu vzduchu.

Miestnosti odpadového vzduchu bez okien (napr. kuchyne, kúpeľne a toalety) sa smú ventilať pomocou prístroja iba vtedy, keď je prístroj zabudovaný do vonkajšej steny. Prístroje sa nesmú pripájať na šachtu alebo potrubie.

Na zabránenie príznakom prievanu vplyvom prevádzky ventilátora odporúčame zabudovať prístroj vedľa okien vo výške okenného prekladu.

Hrúbka steny vrátane omietky



		VLR 70 L Trend EU
A	mm	80
B	mm	300-550

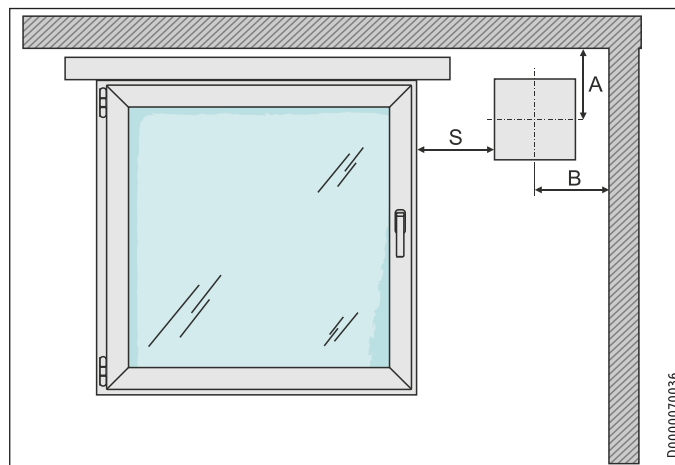
Minimálne vzdialenosti



Upozornenie

Zohľadnite polohu jadrovo vrtaného otvoru pri plánovaní vnútorného zariadenia, napr. kuchynských skriniek.

- Bočne od vnútornej clony musí byť odstup k nábytku 350 mm.
- Na vnútornej strane budovy musí byť pred vnútornou clonou dostatočný voľný priestor na nasadenie a odobratie ventilátorovej jednotky.
- Neinštalujte prístroj v oblasti sedacích súprav ani na čele postele.
- Okolo vonkajšej clony musí byť odstup 100 mm k spádovým potrubiam, balkónom a iným pevným objektom.

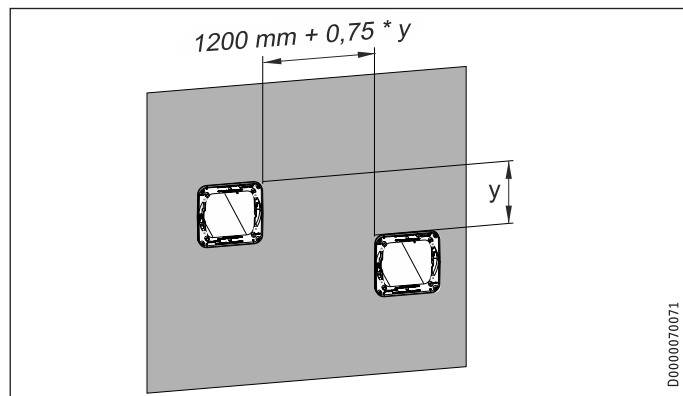


- A 220 mm
- B 220 mm
- S odstup zadaný statikou steny

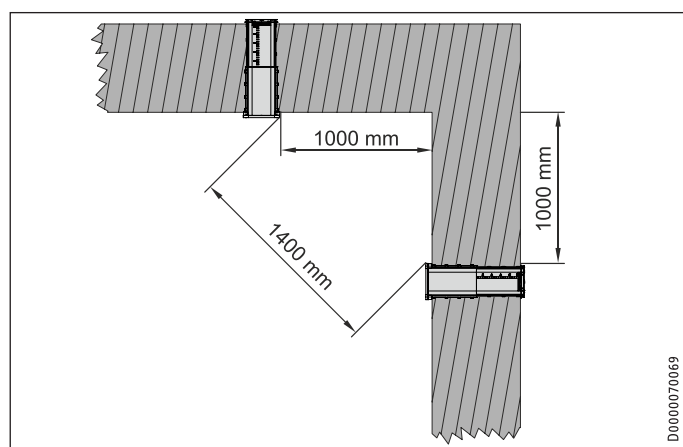
Hornú hranu prechodu steny odporúčame umiestniť 30 mm pod hornou hranou okna.

Odstupy medzi prístrojmi, ktoré pracujú v protitakte

Prístroje, ktoré pracujú párovov protitakte, sa musia namontovať s minimálnym horizontálnym a vertikálnym odstupom.



D0000070071

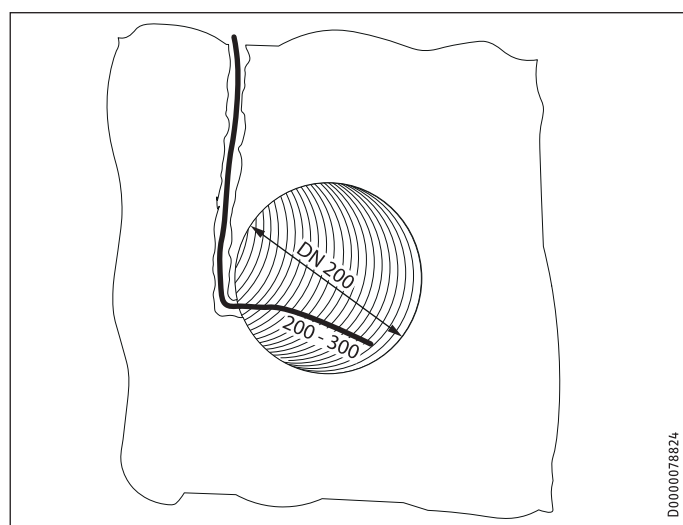


D0000070069

11.3 Prechod steny

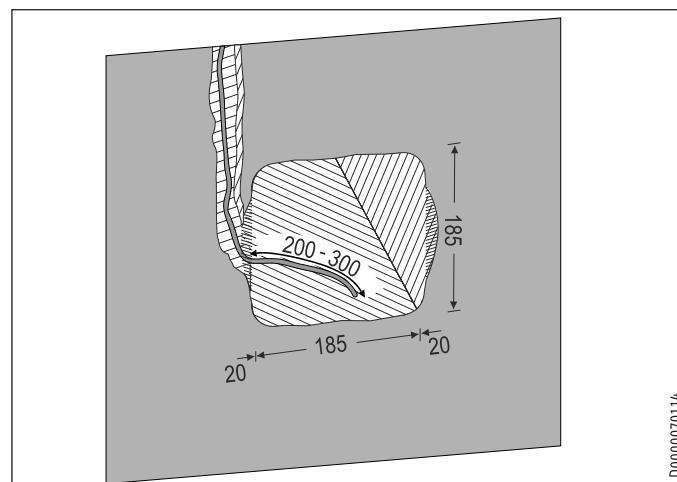
Obrázky ukazujú stenu bez omietky.

11.3.1 Masívna stena



D0000078824

Alternatívne:



D0000070114

► Vytvorte kolmo k stene stenový priechodku bez spádu.

Spád potrebný na odtok vznikajúceho kondenzátu sa dosahuje tak, že teleso na zabudovanie do steny je na nosnom ráme upevnené sklopiteľne.

► Vytvorte na vnútornej strane steny drážku pre kábel, ktorý položíte od riadiacej jednotky k ľavej strane telesa na zabudovanie do steny. Obrázok ukazuje príklad inštalácie, pri ktorej sa kábel privádza zhora. Kábel môžete priviesť aj zdola alebo vodorovne na ľavej strane telesa na zabudovanie do steny.

► Nainštalujte kábel od plánovaného miesta montáže riadiacej jednotky k ľavej strane telesa na zabudovanie do steny. Kábel musí mať v telese na zabudovanie do steny voľný koniec 200 až 300 mm, aby ste mohli pripojiť prístroj.

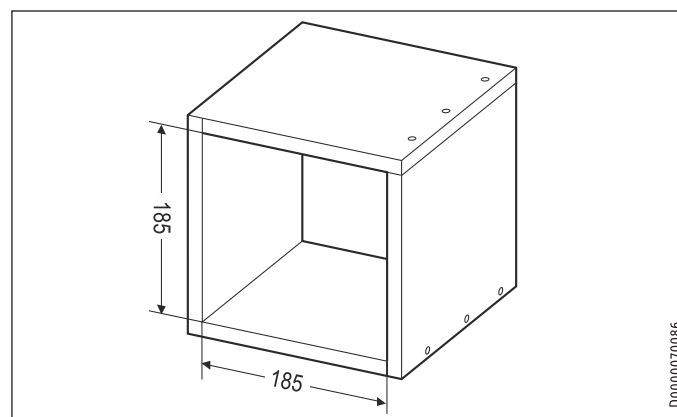
Typ kábla: YR 4 x 0,8 mm² alebo porovnateľný

Dĺžka kábla: ≤ 25 m

11.3.2 Variant montáže pri dutých stenách

► Vytvorte kolmo k stene stenový priechodku bez spádu.

Spád potrebný na odtok vznikajúceho kondenzátu sa dosahuje tak, že teleso na zabudovanie do steny je na nosnom ráme upevnené sklopiteľne.



D0000070086

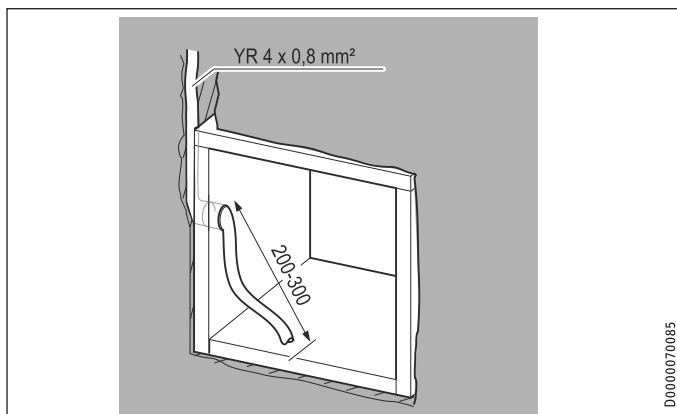
► V prípade dutej steny vytvorte uzatvorenú drevenú obrubu, ktorej dĺžka zodpovedá hrúbke steny medzi vnútorným obložným a vonkajšou fasádou.

- ▶ Nainštalujte kábel od plánovaného miesta montáže riadiacej jednotky k ľavej strane telesa na zabudovanie do steny. Kábel musí mať v telese na zabudovanie do steny voľný koniec 200 až 300 mm, aby ste mohli pripojiť prístroj.

Typ kábla: YR 4 x 0,8 mm² alebo porovnateľný

Dĺžka kábla: ≤ 25 m

- ▶ Vyvrtajte ako káblovú priechodku otvor s priemerom kábla do drevenej obruby.
- ▶ Prevlečte kábel cez otvor.



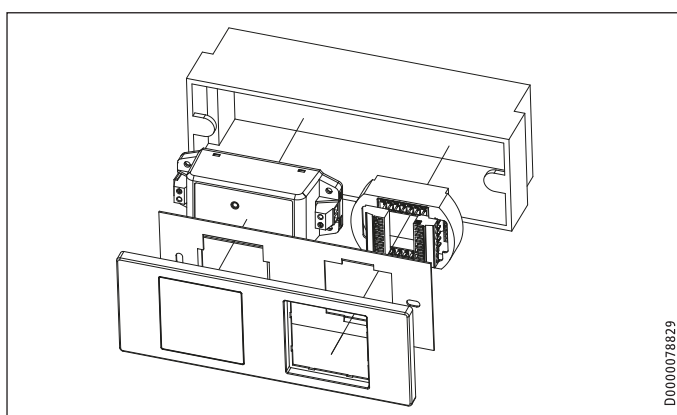
- ▶ Zafixujte drevenú obrubu v otvore. Použite napr. montážnu penu.

11.4 Riadiaca jednotka a obslužná jednotka

- ▶ Vyberte vhodné, ľahko prístupné miesto, na ktoré sa namontuje obslužná jednotka na stene.

11.5 Napájací diel

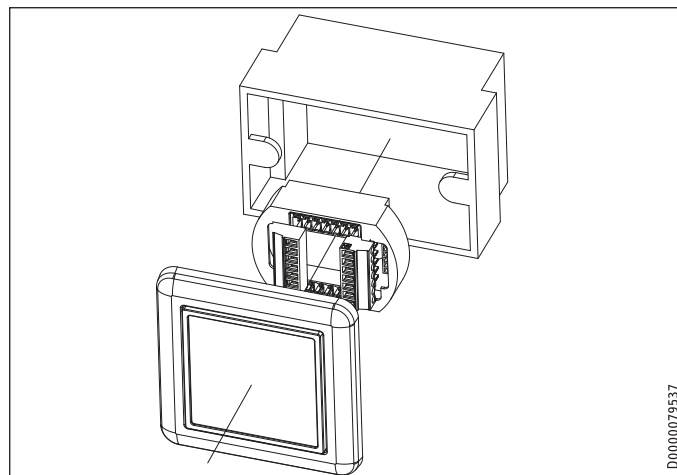
Sieťový zdroj pre 2 prístroje



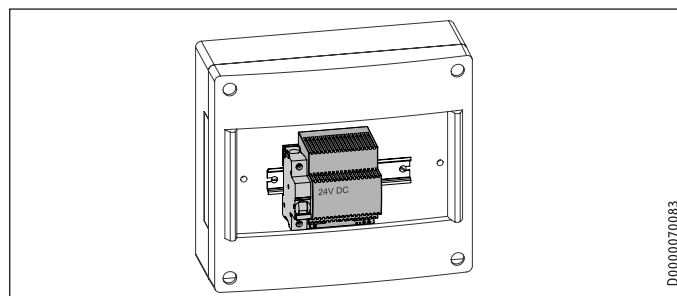
Riadiaca jednotka, sieťový zdroj a obslužná jednotka sa montujú spoločne do podomietkovej dvojitej krabice.

- ▶ Namontujte podomietkovú dvojitú krabicu, ktorá je obsiahnutá v rozsahu dodávky. Podomietková krabica musí byť umiestnená kolmo a zároveň s vnútornou omietkou.
- ▶ Zasuňte kábel vedúci k vetraciemu prístroju do podomietkovej krabice. Kábel musí do podomietkovej krabice zasahovať 200 mm.
- ▶ Zasuňte sieťový pripojovací kábel do podomietkovej krabice. Kábel musí do podomietkovej krabice zasahovať 200 mm.

Sieťový zdroj pre viac ako 2 prístroje



Riadiaca jednotka a obslužná jednotka sa montujú do jednej podomietkovej krabice. Sieťový zdroj sa montuje na montážnu lištu v poistkovej skrini. Sieťový zdroj si vyžaduje do 4 miest pre automaty.



- ▶ Namontujte sieťový zdroj na montážnu lištu v spínacej skrini domovej inštalácie.
- ▶ Namontujte podomietkovú krabicu, do ktorej sa montuje riadiaca jednotka a obslužná jednotka. Podomietková krabica musí byť umiestnená kolmo a zároveň s vnútornou omietkou.
- ▶ Nainštalujte kábel od spínacej skrini k riadiacej jednotke.

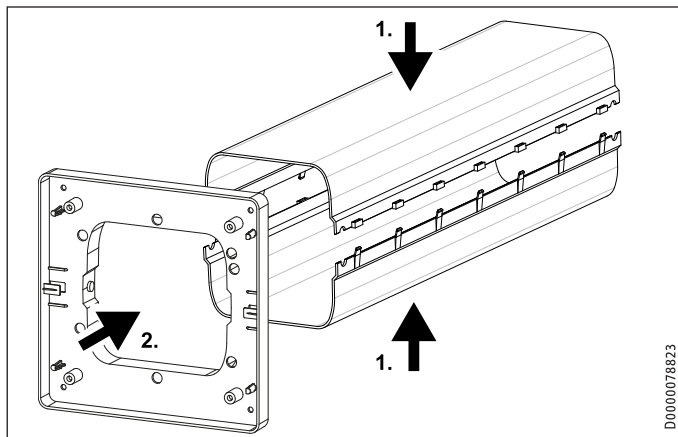
Typ kábla: YR 4 x 0,8 mm² alebo porovnateľný

Dĺžka kábla: ≤ 25 m

- ▶ Zasuňte kábel vedúci k spínacej skrini do podomietkovej krabice. Kábel musí do podomietkovej krabice zasahovať 200 mm.
- ▶ Zasuňte kábel vedúci k vetraciemu prístroju do podomietkovej krabice. Kábel musí do podomietkovej krabice zasahovať 200 mm.

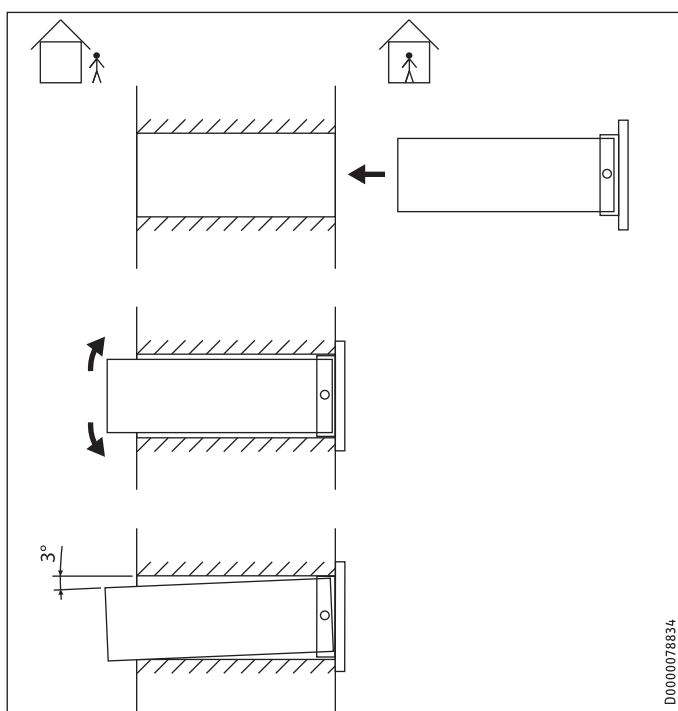
12. Montáž

12.1 Teleso na zabudovanie do steny



D0000078823

- ▶ Spojte oba polkruhy telesa na zabudovanie do steny.
- ▶ Zasuňte nosný rám opatrne do telesa na zabudovanie do steny. Bočné okružle zavesenia musia zaklapnúť do otvorov telesa na zabudovanie do steny.

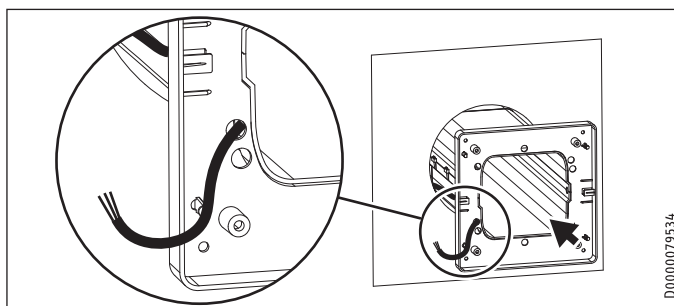


D0000078834

! Materiálne škody

Štrbina medzi oboma polkruhmi telesa na zabudovanie do steny nesmie byť dole. V opačnom prípade môže unikáť kondenzát a vsakovať do steny.

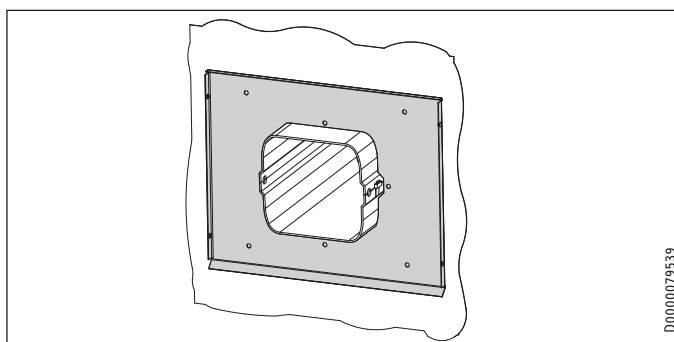
- ▶ Zasuňte na vnútornej strane budovy teleso na zabudovanie do steny takmer úplne do steny.



D0000079534

- ▶ Prevlečte na ľavej strane telesa na zabudovanie do steny kábel zozadu cez káblovú priechodku.
- ▶ Zasuňte teleso na zabudovanie do steny úplne do steny.

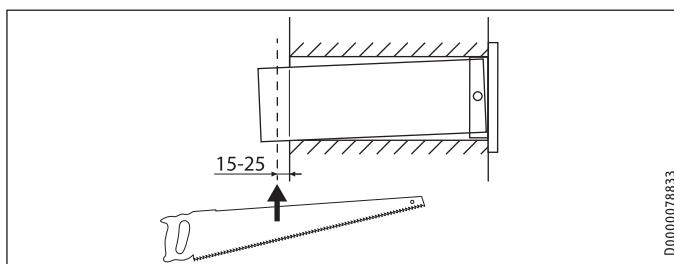
Keď nosný rám pri vnútornej stene zasuniete nahor, vzniká osovým zavesením v telesa na zabudovanie do steny spád. Vznikajúci kondenzát môže odtekať smerom k vonkajšej strane budovy.



D0000079539

- ▶ Zasuňte na vonkajšej strane budovy základovú platňu vonkajšieho krytu na teleso na zabudovanie do steny, ktoré trčí zo steny.

Skrátenie telesa na zabudovanie do steny



D0000078833

- ▶ Skráťte teleso na zabudovanie do steny tak, aby zobrazená dĺžka vytŕčala cez základovú platňu vonkajšej clony.

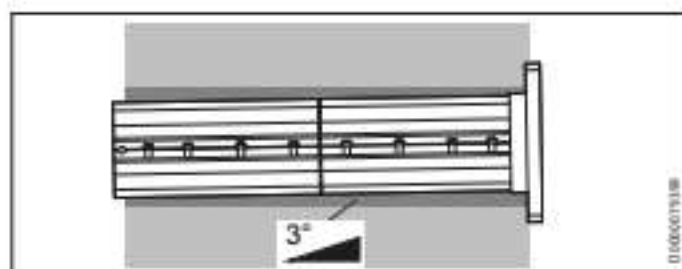
Upevnite teleso na zabudovanie do steny na vnútornej strane budovy

- ▶ Vyrovnajte teleso na zabudovanie do steny v strede v otvore steny, aby otvory pre vstrekovanie montážnej peny neboli blokovanie murivom.



Upozornenie

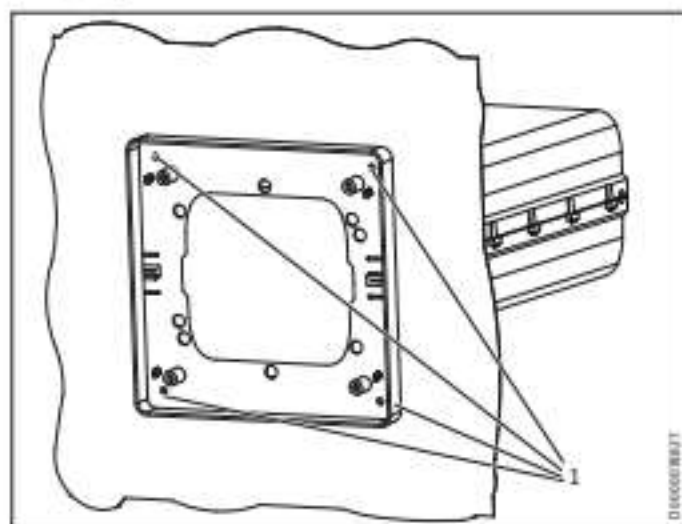
Rohy telesa na zabudovanie do steny musia byť zarovno so stenou.



Materiálne škody

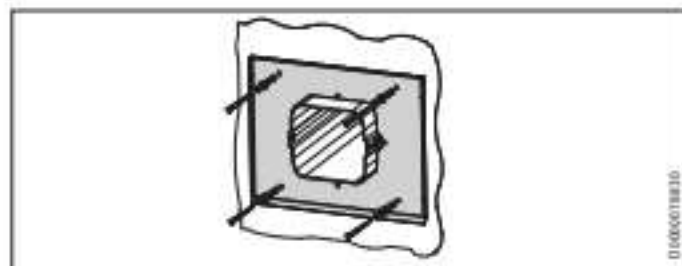
Aby do budovy nevnikal kondenzát, musí sa teleso na zabudovanie do steny namontovať s miernym spádom smerom von. Spád smerom dnu môže viesť k poškodeniam v dôsledku vlhkosti v budove.

- ▶ Zasuňte nosný rám telesa na zabudovanie do steny tak ďaleko, ako je to len možné smerom nahor.



- 1 Otvor na upevnenie telesa na zabudovanie do steny
- ▶ Vyrovnajte teleso na zabudovanie do steny do vodorovnej polohy.
 - ▶ Označte štyri upevňovacie body, na ktorých upevníte teleso na zabudovanie do steny na vnútornej stene budovy.
 - ▶ Vyvŕtajte upevňovacie body.
 - ▶ Priskrutkujte upevňovacie body telesa na zabudovanie do steny na stene.

12.2 Upevnenie základovej dosky vonkajšieho krytu

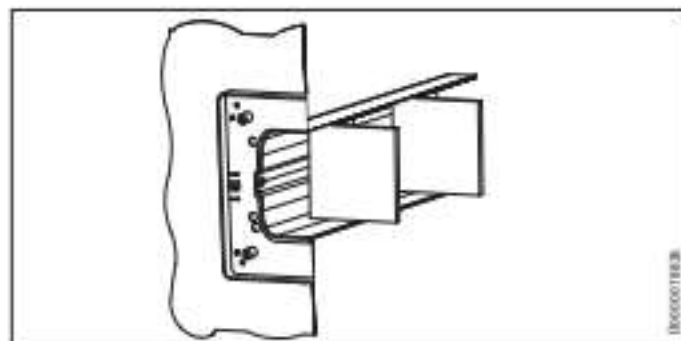


- ▶ Upevnite základovú dosku pomocou štyroch skrutiek na stene.

12.3 Vypenenie

Oporné prvky

Opornými prvkami z EPS obsiahnutými v rozsahu dodávky môžete teleso na zabudovanie do steny podoprieť zvnútra predtým, než teleso na zabudovanie do steny zvonka zapeníte.



	VLR 70 L Trend EU
Počet oporných prvkov	3

- ▶ Nasaďte oporné prvky rozložené rovnomerne na dĺžku do telesa na zabudovanie do steny. Oporné prvky zabraňujú tomu, aby sa teleso na zabudovanie do steny pri vypenení stlačilo.



Materiálne škody

Odstráňte oporné prvky až bezprostredne predtým, ako prístroj zasuniete do telesa na zabudovanie do steny. Oporné prvky chránia teleso na zabudovanie do steny. Oporný prvok zabraňuje ťahu vzduchu.

Montážna pena



Materiálne škody

Používajte iba netlačiacu dvojzložkovú PUR montážnu penu.



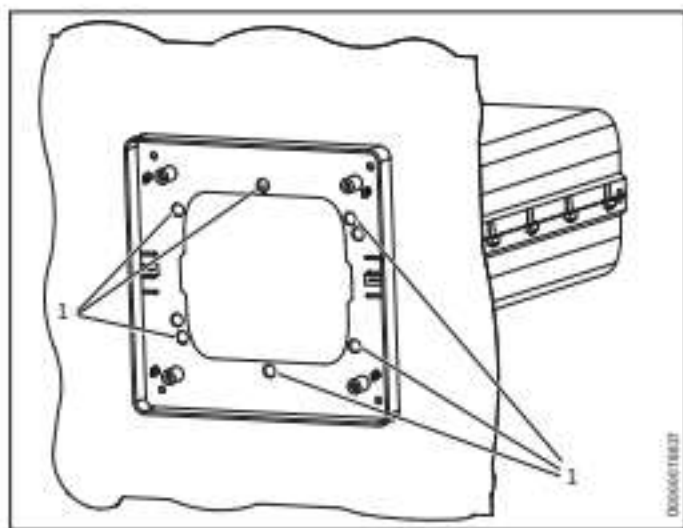
Upozornenie

Dbajte na pokyny pre spracovanie montážnej peny. Ak chcete zvýšiť množstvo peny, musíte príp. navlhčiť podklad.

INŠTALÁCIA

Montáž

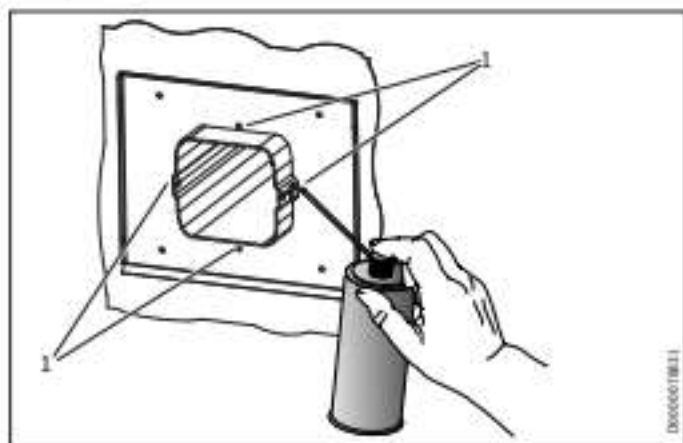
Vnútorňá strana



1 Otvory na vypenenie

- ▶ Vypeňte voľné priestory okolo telesa na zabudovanie do steny a základovou doskou vonkajšieho krytu.

Vonkajšia strana

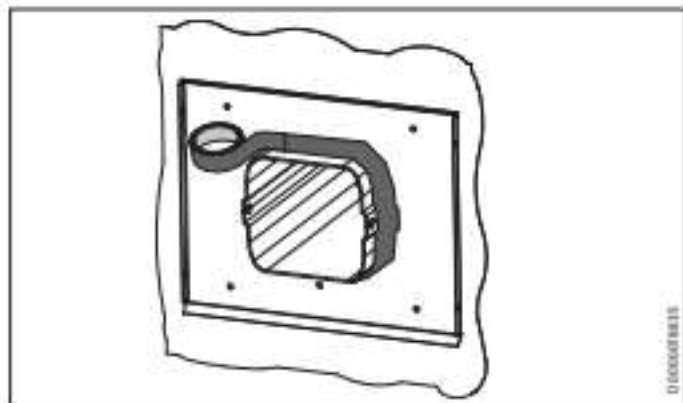


1 Otvory na vypenenie

- ▶ Vypeňte teleso na zabudovanie do steny cez otvory na vonkajšej strane budovy.

12.4 Zalepenie

- ▶ Po vytvrdnutí montážnej peny odrežte trčiace zvyšky peny.

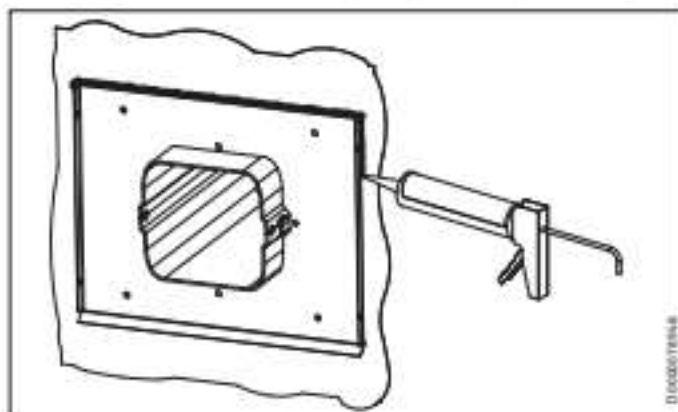


- ▶ Nalepte difúzne otvorenú fóliu ako parobrzdú zvonka na štrbinu medzi telesom na zabudovanie do steny a základovou doskou vonkajšieho krytu.

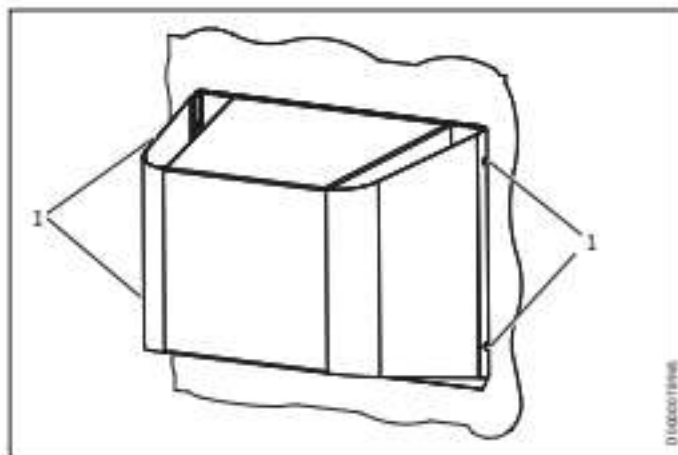
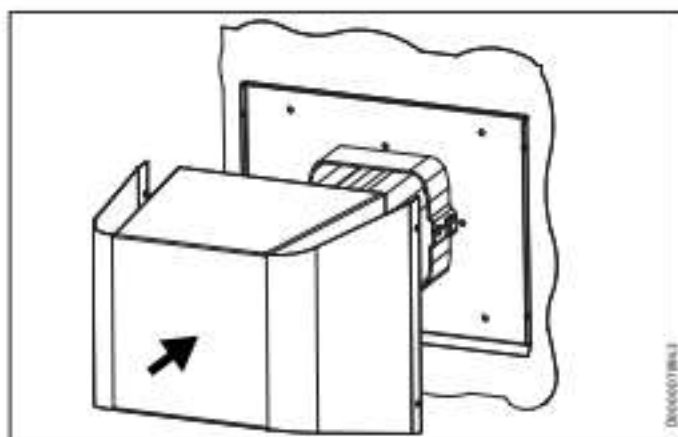
12.5 Izolácia telesa na zabudovanie do steny

- ▶ Zaizolujte časť telesa na zabudovanie do steny trčiacu zo steny.

12.6 Utesnenie základovej dosky vonkajšieho krytu



- ▶ Pomocou trvalo elastickej tesniacej hmoty utesnite štrbinu medzi základovou doskou vonkajšej clony a stenou.



- 1 Skrutky na upevnenie vonkajšieho krytu na základovej doske
- ▶ Upevnite vonkajší kryt na základovej doske.

12.7 Elektrické pripojenie



VÝSTRAHA Zásah elektrickým prúdom
Pripojovacie práce smie vykonávať iba odborný montážnik v súlade s týmto návodom. Vykonajte všetky elektrické pripojovacie a inštalčné práce podľa vnútroštátnych a regionálnych predpisov.



VÝSTRAHA Zásah elektrickým prúdom
Pripojenie k elektrickej sieti je dovolené len v podobe trvalej prípojky. Zariadenie sa musí dať odpojiť od siete všetkými pólmi s minimálnou odpojovacou vzdialenosťou 3 mm. Túto požiadavku preberajú stýkače, ističe vedenia, poistky atď.



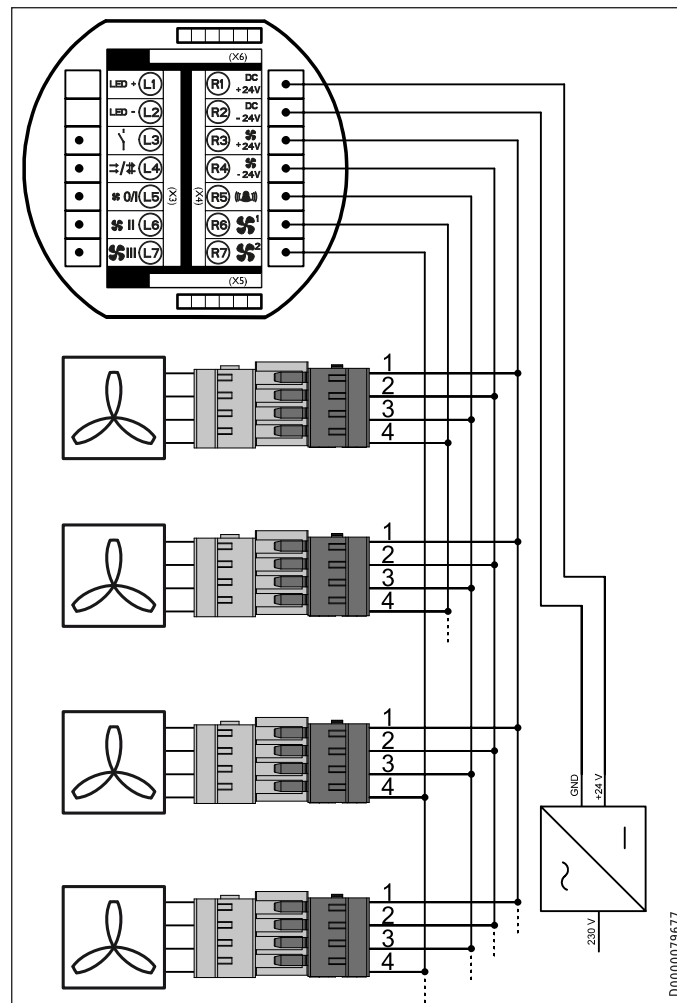
VÝSTRAHA Zásah elektrickým prúdom
Pred prácami na elektroinštalácii vypnite prúdový obvod do beznapätového stavu. Vypnite poistku v domovej inštalácii.



Materiálne škody
Uvedené napätie sa musí zhodovať so sieťovým napätím. Dbajte na typový štítok.

Dbajte na potrebné istenie pre prístroj (pozri kapitolu „Technické údaje / Tabuľka s údajmi“).

12.7.1 Schéma zapojenia s viac ako 2 prístrojmi



R1	DC +24 V
R2	DC -24 V
R3	Ventilátor +24 V
R4	Ventilátor -24 V
R5	Alarm
R6	Ventilátor 1
R7	Ventilátor 2

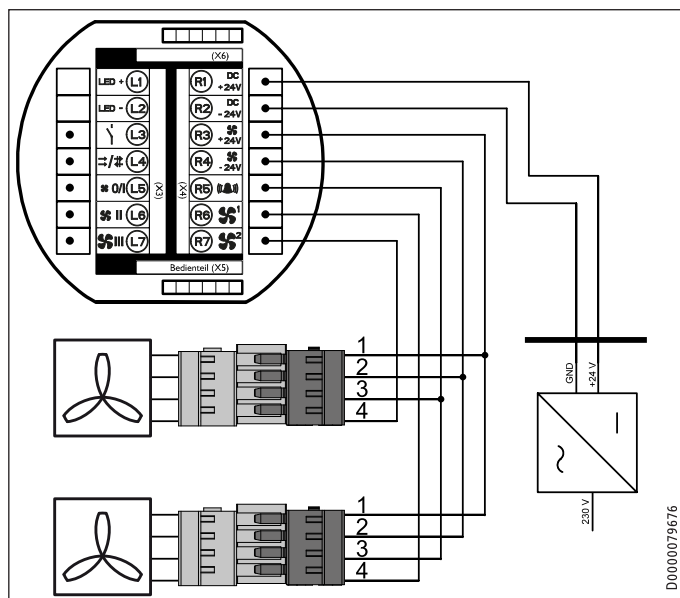
► Rozdeľte prístroje na pripojovacie svorky „Ventilátor 1“ a „Ventilátor 2“. Z dvoch prístrojov spolupracujúcich v protitakte musí byť jeden prístroj pripojený na svorku „Ventilátor 1“ a druhý prístroj na svorku „Ventilátor 2“. Skontrolujte, či prístroje, ktoré k sebe patria párovo, pracujú v protitakte. V protitaktovej prevádzke dopravuje prístroj odpadový vzduch z budovy von. Druhý prístroj nasáva vonkajší vzduch do budovy.

Nepárny počet prístrojov

Pri nepárnom počte prístrojov rozdeľte prístroje do dvoch skupín. Pripojte menšiu skupinu na pripojovaciu svorku „Ventilátor 1“.

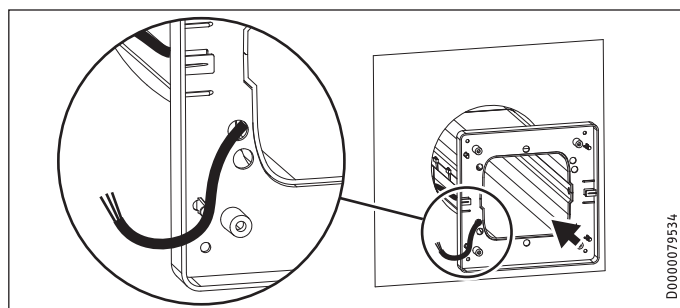
Počet ventilátorov	3	5	7
Počet prístrojov na pripojovacej svorku „Ventilátor 1“	1	2	3
Počet prístrojov na pripojovacej svorku „Ventilátor 2“	2	3	4

12.7.2 Schéma zapojenia s 2 prístrojmi

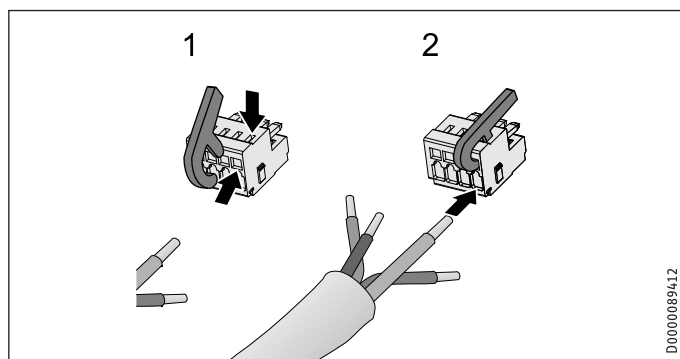


R1	DC +24 V
R2	DC -24 V
R3	Ventilátor +24 V
R4	Ventilátor -24 V
R5	Alarm
R6	Ventilátor 1
R7	Ventilátor 2

12.7.3 Pripojenie rozpojiteľného spojenia na kábel k riadiacej jednotke



- ▶ Odstráňte plášť kábla v dĺžke 30 mm.
- ▶ Izolujte žily kábla v dĺžke 10 mm.



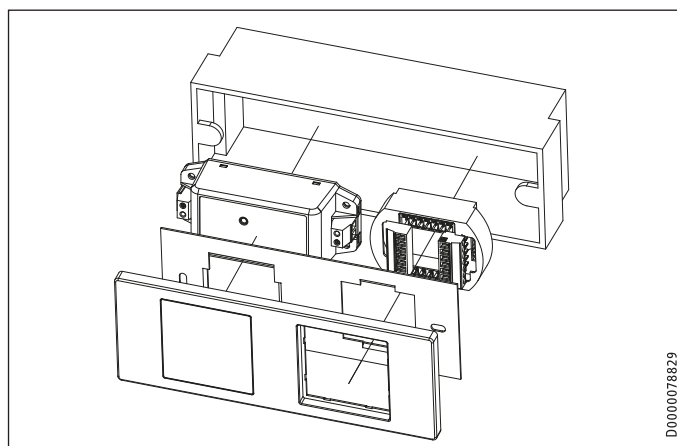
- ▶ Ak chcete otvoriť svorku, nasadte nástroj a zatlačte ho nadol. Alternatívne môžete svorku otvoriť špicatým predmetom zhora alebo zo strany navlečenia.
- ▶ Zastrčte žilu do svorky.

12.7.4 Riadiaca jednotka a sieťový zdroj

! Materiálne škody
Keď zameníte prípojky, v riadení sa môžu vyskytovať chybné funkcie.

Upozornenie
Pri používaní sledovača diferenciálneho tlaku musíte prerušiť zdroj napätia riadiacej jednotky alebo sieťového zdroja.

Sieťový zdroj pre 2 prístroje



- ▶ Namontujte sieťový zdroj do podmietskovej krabice.
- ▶ Namontujte riadiacu jednotku do podmietskovej krabice.
- ▶ Pripojte riadiacu jednotku podľa schémy zapojenia na sieťový zdroj.
- ▶ Dbajte na tlačенý text na riadiacej jednotke.

Sieťový zdroj pre viac ako 2 prístroje

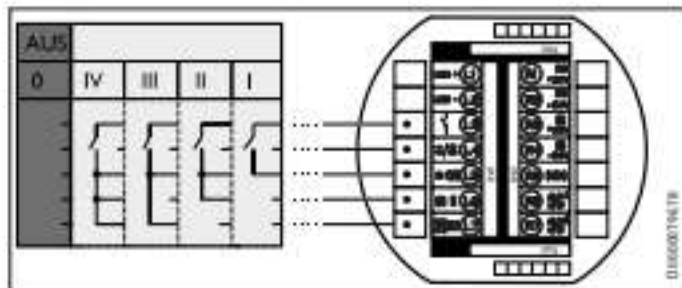
- ▶ Predradte sieťovému zdroju namontovanému v spínacej skrinke vlastný poistkový automat.

- Kabeláž od spínacej skrine k prístrojom sa realizuje hviezdicovo.
- ▶ Namontujte riadiacu jednotku do podmietskovej krabice.
 - ▶ Pripojte riadiacu jednotku podľa schémy zapojenia na sieťový zdroj.
 - ▶ Dbajte na tlačенý text na riadiacej jednotke.

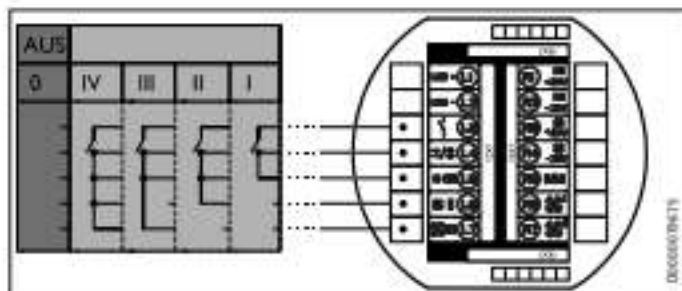
12.7.5 Aktivovanie stupňov ventilátora externým signálom

Môžete použiť snímače s bezpotenciálovými spínacími kontaktmi alebo prepínacími kontaktmi. Zakaždým smiete pripojiť iba jeden zo zobrazených variantov.

Priečne vetranie

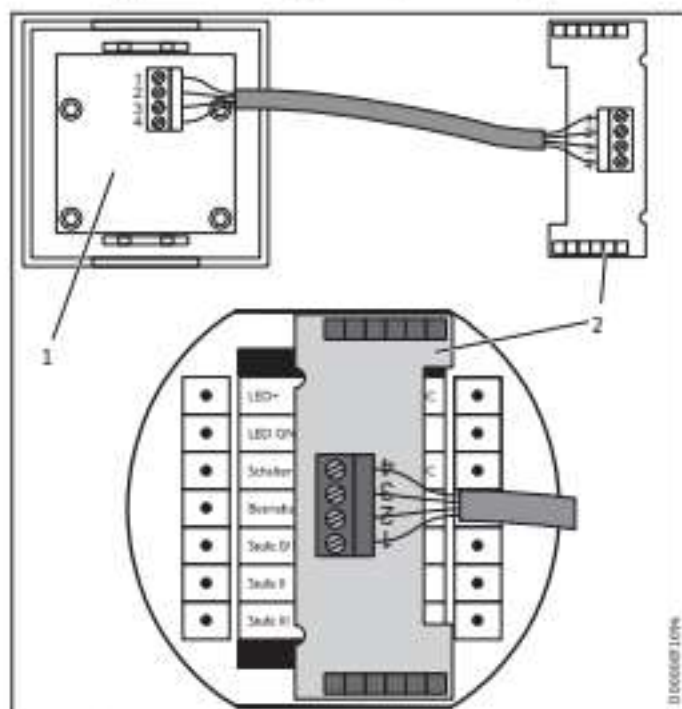


Prevádzka v protitakte



L1	LED+
L2	LED-
L3	Spínač
L4	Prevádzkový režim
L5	Stupeň ventilátora I/II
L6	Stupeň ventilátora II
L7	Stupeň ventilátora III

12.7.6 Pripojenie obslužnej jednotky na riadiacu jednotku



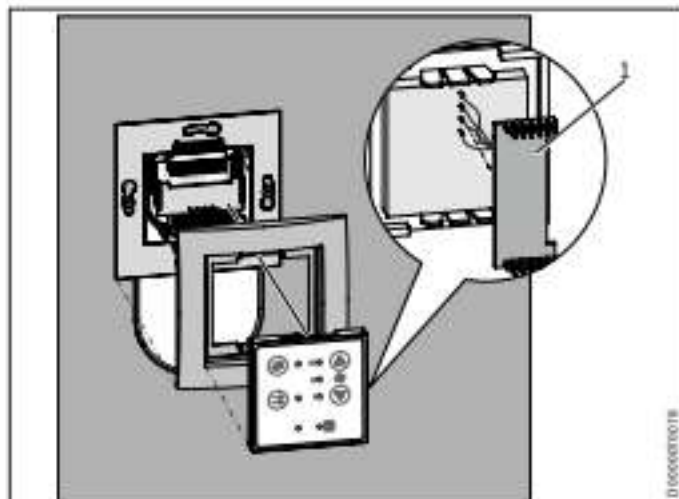
- 1 Zadná strana obslužnej jednotky
2 Adaptérová doska plošných spojov

12.8 Montáž obslužnej jednotky



Upozornenie

Pred montážnou obslužnej jednotky musí byť hotová kabeľáž medzi riadiacou jednotkou a ventilátorom, ako aj medzi riadiacou jednotkou a zdrojom napätia.



1 Adaptérová doska plošných spojov

- ▶ Zasuňte adaptérovú dosku plošných spojov cez krycí rám a plechový rám. Krátke lamely na plechovom ráme musia byť nasmerované k stene.
- ▶ Zastrčte adaptérovú dosku na riadiacu jednotku tak, aby sa nezakryli pripojovacie svorkové lišty.

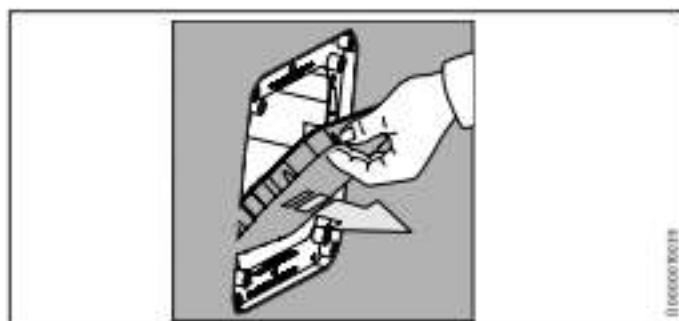


Upozornenie

Prítomný kábel medzi adaptérovou doskou plošných spojov a obslužnou jednotkou sa nesmie predlžovať.

- ▶ Naskrutkujte plechový rám na podmietskú krabicu. Lamely musia ukazovať nahor a nadol.
- ▶ Umiestnite krycí rám na plechový rám.
- ▶ Nasadte obslužnú jednotku do otvoru krycieho rámu. Opatrne zatlačte obslužnú jednotku, až kým nezaklapne v plechovom ráme.

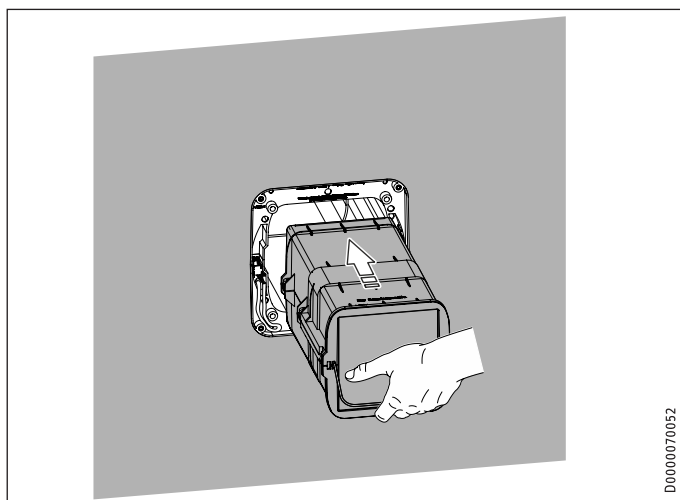
12.9 Montáž ventilátorovej jednotky



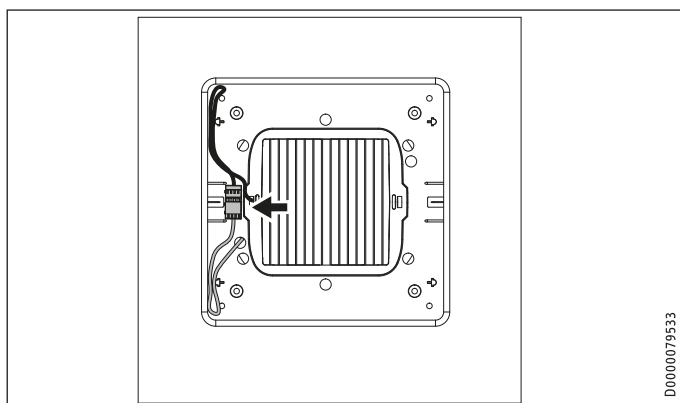
- ▶ Odstráňte oporné prvky z telesa na zabudovanie do steny.
- ▶ Očistite teleso na zabudovanie do steny.

INŠTALÁCIA

Montáž

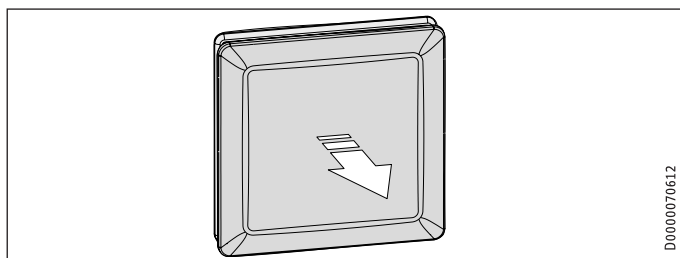


- ▶ Zasuňte ventilátorovú jednotku do telesa na zabudovanie do steny tak, aby strmeň bol na vnútornej strane budovy a dole.
- ▶ Dbajte na to, aby sa ventilátorová jednotka nevzpriečila.
- ▶ Zasuňte jednotku ventilátora až na doraz do telesa na zabudovanie do steny.
- ▶ Zastrčte konektor ventilátorovej jednotky na rozpojiteľnom spojení.

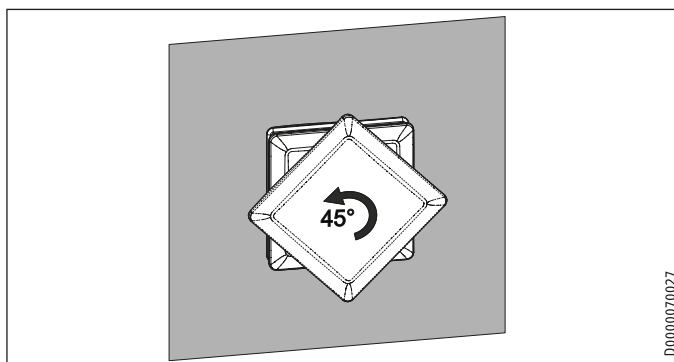


- ▶ Zasuňte rozpojiteľné spojenie opatrne sprava do držiaka.
- ▶ Zovrite kábel v tvare slučky pod rozpojiteľným spojením medzi plastové kopule.

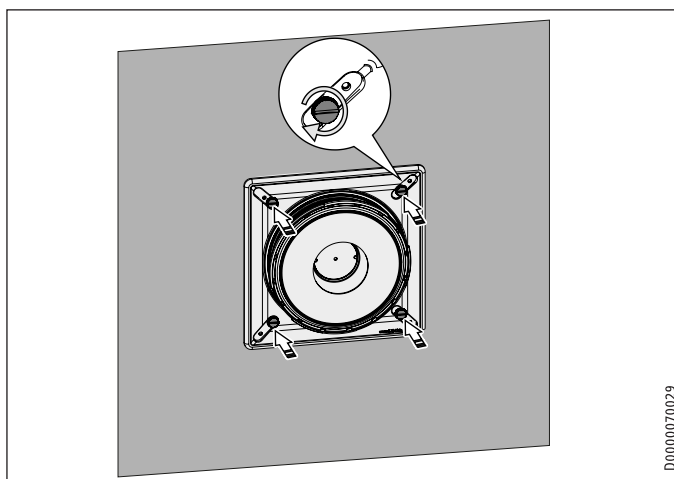
12.10 Montáž vnútornej clony



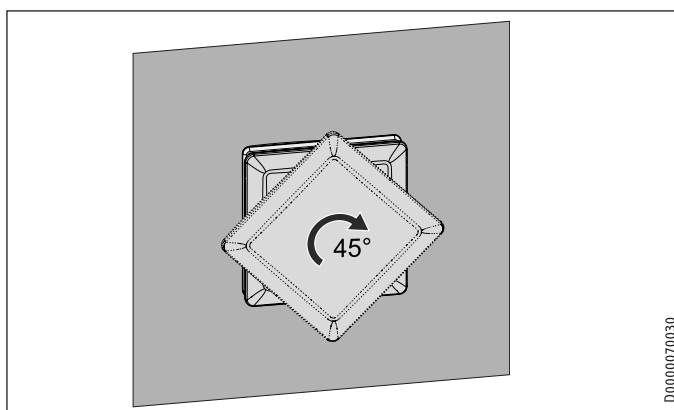
- ▶ Ak vnútorná clona nie je otvorená, stiahnite veko vnútornej clony opatrne kúsok zo základovej dosky.



- ▶ Otočte veko vnútornej clony o 45° proti smeru hodinových ručičiek.
- ▶ Odnímte veko.



- ▶ Priskrutkujte pomocou skrutiek s ryhovanou hlavou obsiahnutých v rozsahu dodávky základovú dosku vnútornej clony na teleso na zabudovanie do steny.



- ▶ Nasadte veko vnútornej clony posunutú o 45° na základovú dosku.
- ▶ Otočte veko vnútornej clony o 45° v smere hodinových ručičiek.
- ▶ Zatvorte vnútornú clonu tak, že opatrne zatlačíte veko na základovú dosku.



Upozornenie

Otvorte vnútornú clonu až tesne pred uvedením do prevádzky.

13. Uvedenie do prevádzky

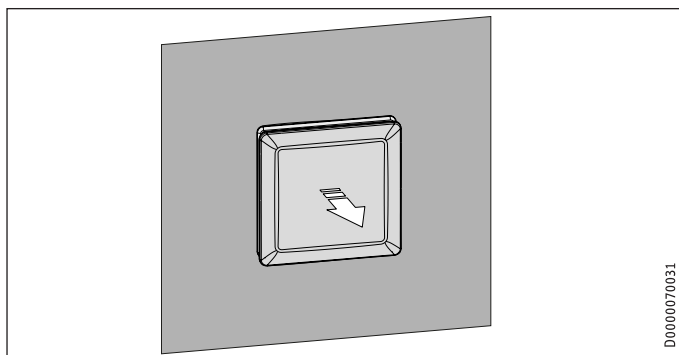
13.1 Prvé uvedenie do prevádzky

13.1.1 Kontroly pred uvedením do prevádzky

Všetky elektrické vedenia musí správne namontovať odborný montážnik.

Ventilátor sa musí voľne otáčať. V oblasti ventilátora sa nesmie nachádzať žiadny blokujúci predmet.

13.1.2 Otvorenie vnútornej clony



- ▶ Stiahnite veko vnútornej clony opatrne kúsok od steny.

13.1.3 Zapnutie zdroja napätia

- ▶ Zapnite pomocou poistky v domovej inštalácii zdroj napätia prístroja.

Indikácia počas štartu prístroja

Všetky indikátory obslužnej jednotky pár sekúnd svietia.

Z indikátorov na ľavej strane zhasína každé dve sekundy ďalší indikátor.

Všetky indikátory blikajú vo frekvencii naučeného systému.

Indikácia blikne x-krát	Riadenie
1	LTM AC 200-50
2	LTM AC 1230
3	LTM TL 1230 LA 11
4	ZLWE 40-2, ZLWE 40-4, ZLWE 40-8, ZTDL 40-2, ZTDL 40-4, ZTDL 40-8,
5	VLR 70 CU, VLR 100 CU

13.1.4 Naučenie riadiacej jednotky

Najskôr musíte nastaviť, koľko prístrojov je pripojených na riadiacej jednotke.

- ▶ Podržte 4 tlačidlá obslužnej jednotky súčasne po dobu viac ako päť sekúnd stlačené, až kým obe indikácie prevádzkového režimu trvalo nesvietia.

Indikácia	Počet prístrojov							
	2	3	4	5	6	7	8	
III	<input type="radio"/>	<input type="radio"/>	<input type="radio"/>	<input type="radio"/>	<input type="radio"/>	<input type="radio"/>	<input type="radio"/>	
II	<input type="radio"/>	<input type="radio"/>	<input type="radio"/>	<input type="radio"/>	<input type="radio"/>	<input type="radio"/>	<input type="radio"/>	
I	<input type="radio"/>	<input type="radio"/>	<input type="radio"/>	<input checked="" type="radio"/>	<input type="radio"/>	<input checked="" type="radio"/>	<input type="radio"/>	
Filter	<input checked="" type="radio"/>	<input checked="" type="radio"/>	<input checked="" type="radio"/>	<input checked="" type="radio"/>	<input checked="" type="radio"/>	<input checked="" type="radio"/>	<input checked="" type="radio"/>	

- ▶ Nastavte pomocou tlačidiel „HORE“ a „DOLE“ počet pripojených prístrojov.
- ▶ Stlačte súčasne minimálne na 3 sekundy tlačidlá „Prevádzka v protitakte“ a „Priečne vetranie“.
- ▶ Všetky indikátory obslužnej jednotky sa krátko rozsvietia. Potom sú prístroje a obslužná jednotka pripravené na prevádzku.
- ▶ Skontrolujte funkcie prístroja.

13.2 Opätovné uvedenie do prevádzky

- ▶ Otvorte vnútornú clonu.
- ▶ Ak bola ventilátorová jednotka odstránená a teleso na zabudovanie do steny je vyplnené izolačným materiálom, odstráňte izolačný materiál.
- ▶ Zasuňte ventilátorovú jednotku do telesa na zabudovanie do steny tak, aby strmeň bol na vnútornej strane budovy a dole.

14. Vyradenie z prevádzky

14.1 Predbežné uvedenie do prevádzky

- ▶ Vypnite pomocou poistky v domovej inštalácii zdroj napätia prístroja.
- ▶ Na zabránenie tepelným stratám zatvorte vnútornú clonu.

14.2 Vyradenie z prevádzky na dlhšiu dobu

- ▶ Odnímte vnútornú clonu.
- ▶ Potiahnite pomocou strmeňa ventilátorovú jednotku z telesa na zabudovanie do steny.
- ▶ Vyplňte teleso na zabudovanie do steny izolačným materiálom. Toto uľahčuje neskoršie zabudovanie nového prístroja.
- ▶ Zatvorte vnútornú clonu.

15. Odstraňovanie porúch

Indikácia „Porucha“ blikne x-krát	Príčina	Odstránenie
1	Porucha ventilátora	<p>Identifikujte, pri ktorom ventilátore sa vyskytuje porucha. Ak je ventilátor zablokovaný, odstráňte príčinu.</p> <p>Minimálne jeden ventilátor vydáva cez žlté lanko nesprávny poplachový signál. Skontrolujte napätie (žlté lanko – GND).</p> <p>Normálna prevádzka: > 14,4 V alarm: < 1,65 V Nedefinovaný stav: 1,65 V < x < 14,4 V Príp. vymeňte ventilátor.</p>
2	Chyba hladiny pri detekcii systému	<p>Skontrolujte zdroj napätia ventilátora.</p> <p>Skontrolujte, či je žlté lanko ventilátora správne pripojené.</p> <p>Skontrolujte alarmový výstup ventilátora.</p>
3	Porucha komunikácie	<p>Skontrolujte lanká medzi obslužnou jednotkou a adaptérovou doskou plošných spojov.</p> <p>Skontrolujte, či adaptérová doska plošných spojov je správne zastrčená na riadiacej jednotke. Pozri kapitolu „Montáž / Elektrická prípojka / Pripojenie obslužnej jednotky na riadiacu jednotku“.</p> <p>Skontrolujte, či nie je zlomený alebo ohnutý kontakt na adaptérovej doske plošných spojov.</p>
4	Defekt pri detekcii systému (porucha stability)	<p>Skontrolujte zdroj napätia ventilátora.</p> <p>Skontrolujte, či je žlté lanko ventilátora správne pripojené.</p> <p>Skontrolujte alarmový výstup ventilátora.</p>
5	Obslužná jednotka a stavba riadenia sú nekompatibilné.	<p>Vyhľadajte na obslužnej jednotke komponenty zariadenia. Skontrolujte kompatibilitu nainštalovaných systémových komponentov.</p> <p>Nahraďte obslužnú jednotku vhodnou obslužnou jednotkou.</p>
bliká trvalo	Riadiaca jednotka nie je správne nainštalovaná.	<p>Znova naučte riadiacu jednotku. Ak sa naučenie nepodarí, pomocou resetu obnovte nastavenia z výroby.</p>

16. Technické údaje

VLR 70 L Trend EU		
203133		
Údaje o hluku		
Hladina zvukového výkonu L _{wges} vo vzťahu k objemovému prietoku vzduchu	dB(A)	36 (at 20 m ³ /h)
Hranice použitia		
Rozsah použitia teploty	°C	-15...+40
Energetické údaje		
Trieda energetickej účinnosti pri priemerných klimatických pomeroch pre reguláciu podľa miestnej potreby		A
Elektrické údaje		
Príkion vetrania	W	12
Príkion	W	2-12
Menovité napätie	V	24
Odber prúdu max.	A	0,5
Vyhotovenia		
Trieda filtra		ePM1 ≥ 50 % (F7) ISO Coarse > 30 % (G2)
Druh krytia (IP)		IP21
Rozmery		
Výška	mm	285
Šírka	mm	360
Hĺbka	mm	780
Maximálna nadmorská výška inštalácie	m	2000
Svetlosť priechodu min.	mm	∅ 200, štvorec 185x185
Hmotnosti		
Hmotnosť	kg	5,2
Hodnoty		
Objemový prietok vzduchu	m ³ /h	20/30/40/49/70
Objemový prietok vzduchu prevádzky v protitakte	m ³ /h	10/15/20/24,5/35
Teplotný prípravny stupeň až	%	89

Ďalšie údaje

Verzia softvéru	≥ 3.0.0
-----------------	---------

Záruka

Pre zariadenia nadobudnuté mimo Nemecka neplatia záručné podmienky našich nemeckých spoločností. V krajinách, v ktorých existuje jedna z našich dcérskych spoločností predávajúcej naše výrobky, sa skôr poskytuje záruka iba od tejto dcérskej spoločnosti. Takáto záruka je poskytnutá iba vtedy, keď dcérska spoločnosť vydala vlastné záručné podmienky. Nad rámec uvedeného sa záruka neposkytuje.

Na zariadenia, ktoré boli nadobudnuté v krajinách, v ktorých naše výrobky nepredáva žiadna z našich dcérskych spoločností, záruku neposkytujeme. Prípadné záruky prisľúbené dovozcom zostávajú týmto nedotknuté.

Životné prostredie a recyklácia

Pomôžte chrániť naše životné prostredie. Balenie prístroja je nutné zlikvidovať v súlade s vnútroštátnymi predpismi a ustanoveniami o likvidácii odpadov.