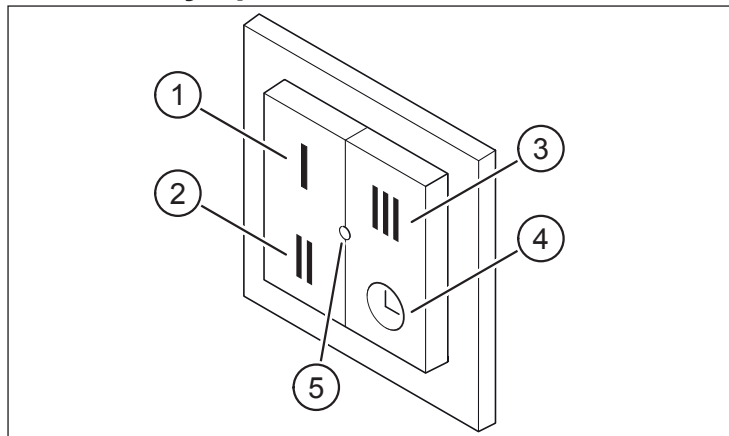


Bezdrátový spínač se 4 funkcemi



Obr. 1: Bezdrátový spínač se 4 funkcemi

Větrací stupně / programy (tovární nastavení)		
Pol.	M-WRG-II	M-WRG
1	Větrací stupeň I: 10 / 20* m ³ /h	Větrací stupeň I: 15 / 20* m ³ /h
2	Větrací stupeň II: 30 / 40* m ³ /h	Větrací stupeň II: 30 / 40* m ³ /h
3	Větrací stupeň III: 50 / 60* m ³ /h	Větrací stupeň III: 60 m ³ /h
4	Intenzivní větrání 100 m ³ /h na 15 min	
5	Stavová LED (viz tab. v části 5)	

* změněné obsazení tlačítek s opcemi M-WRG-II O/LFS, M-WRG-II O/MVS resp. M-WRG O/LFS, M-WRG O/MVS

1 Úvod

1.1 Upozornění k návodu



Tento návod obsahuje základní pokyny, které je nutno dodržovat při instalaci a obsluze bezdrátového spínače.

- Přečtěte si celý návod. Zabráníte tím vzniku rizik a chyb.
- Návod je součástí produktu. Uschovejte jej pro pozdější použití.

UPOZORNĚNÍ

- Dodržujte pro provoz ventilačního přístroje také k němu příložený provozní návod.

1.2 Popis

Bezdrátový spínač slouží k bezdrátovému ovládní ventilacních jednotek sérií M-WRG-II a M-WRG od data výroby v červenci 2018, od č. v. 11807xxxx (kromě typů -S 485, -S 485-TF, -S 485-TFC). Bezdrátovým spínačem lze obsluhovat pouze jednu ventilační jednotku. Na druhé straně může být k jednomu větracímu přístroji registrováno až pět bezdrátových spínačů.

Bezdrátový spínač může být připevněn lepicí páskou nebo šrouby, např. na stěně nebo v prázdné montážní krabici pod omítkou. Představuje tak alternativu ke stavebnímu třístupňovému otočnému přepínači. Bezdrátový spínač může být kombinován i s jinými spínačmi programy (např. Gira System 55) - odpovídající kontrola musí být provedena na stavbě.

Pomocí obslužných tlačítek (pol. 1 až pol. 4 v Obr. 1) mohou být aktivovány čtyři různé větrací stupně/programy. Kontrolka LED (pol. 5 v Obr. 1) signalizuje provozní stavy bezdrátového spínače a větrací jednotky.

Pomocí volitelného bezdrátového dálkového ovládní M-WRG-FBH, č. art. 5478-10, lze nastavovat parametry pro obsazení tlačítek bezdrátového spínače. Bližší údaje jsou uvedeny v návodu k používání dálkového ovládní M-WRG-FBH. Bezdrátový spínač může být používán paralelně s bezdrátovým ovládním a může být využíván i ve spojení s vestavnou variantou U² a všemi kryty sérií M-WRG-II a M-WRG.

1.3 Cílová skupina

Tento návod je určen pro uživatele bezdrátového spínače. Žádné speciální předběžné znalosti nejsou nutné.

1.4 EU-Prohlášení o konformitě

Dále popsany typ bezdrátového spínače:

Typ: M-WRG-FT

Č. art.: 5478-20

výrobce

Meltem Wärmerückgewinnung GmbH & Co. KG

Am Hartholz 4

D-82239 Alling

odpovídá předpisům a normám prohlášení o konformitě EU.

1.5 Technická data

Vlastnosti produktu	
Rozměry (š x v x h)	83 mm x 83 mm x 17 mm
Hmotnost	cca 52 g
Barva	bílá, podobná RAL 9010
Materiál plastových dílů	ABS
Podmínky prostředí	
Teplota okolí při provozu	0 °C až 40 °C
Teplota okolí při skladování a expedici	-20 °C až 40 °C
Relativní vlhkost vzduchu	0 % až 90 %, nekondenzující
Krytí (IEC 60529)	IP30
Baterie	
Typ	CR2032
Životnost	6 let
Bezdrátové spojení	
Komunikační frekvence	868,3 MHz
Výstupní výkon	min. 0 dBm

1.6 Ekologická likvidace



Komponenty bezdrátového spínače nesmějí být likvidovány s běžným zbytkovým odpadem.

- Likvidujte v Německu kovové a plastové komponenty u lokálního sběrného dvora. Dodržujte lokální předpisy v jiných zemích EU.
- Likvidujte v Německu elektrické komponenty podle zákona o elektrických a elektronických přístrojích (ElektroG). Dodržujte v jiných zemích EU národní harmonizované směrnice pro odpady z elektrických a elektronických přístrojů 2012/19/EU (WEEE).
- Likvidujte v Německu baterie a akumulátory podle zákona o bateriích (BattG). Dodržujte v jiných zemích EU Národní harmonizované předpisy podle směrnice o starých bateriích 2006/66/EU.
- Dodržujte navíc předpisy a zákony Vašeho státu k likvidaci odpadu.

1.7 Vysvětlení symbolů

- Tento znak poukazuje na určité jednání.
- Tento znak označuje bod výčtu.

2 Bezpečnost

Bezdrátový spínač se čtyřmi funkcemi je určen výlučně pro použití v suchých vnitřních prostorách a musí být chráněn před vlhkostí a mokřými prostory pro zabránění vzniku zkratu.

2.1 Upozornění k provozu

Tento přístroj může být používán dětmi od věku 8 let a staršími i osobami se sníženými fyzickými, sensorickými a mentálními schopnostmi nebo nedostatkem zkušeností a informací, pokud jsou pod dozorem nebo byli poučeni o bezpečném používání přístroje a z toho vyplývajících rizicích. Nenechte si děti hrát s přístrojem. Děti bez dozoru nesmějí provádět čištění a uživatelskou údržbu.

2.2 Používání v souladu s určením

Bezdrátový spínač smí být používán pouze pro ovládní větracích přístrojů sérií M-WRG-II a M-WRG. Jakékoli jiné nebo tento účel překračující používání je pokládáno za použití, neodpovídající určení. K používání podle určení patří i dodržování všech pokynů v montážním návodu.

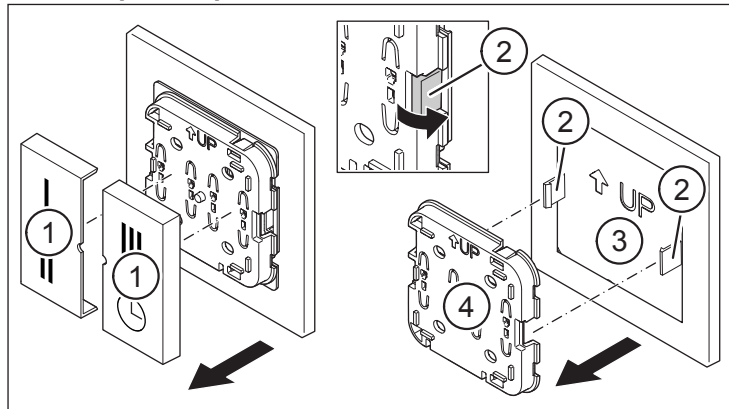
Při používání v rozporu s určením nepřebírá společnost Meltem Wärmerückgewinnung GmbH & Co. KG žádnou záruku za případně vzniklé škody a za bezvadnou a funkční činnost jednotlivých komponent.

3 Instalace

UPOZORNĚNÍ

Bezdrátový spínač nikdy neinstalujte do kovového pouzdra. V opačném případě nemůže fungovat bezdrátová komunikace mezi spínačem a větrací jednotkou.

3.1 Přípravné práce



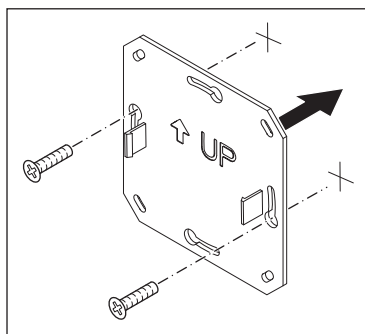
Obr. 2: Sejmutí spínače a elektronické jednotky

- ▶ Stáhněte oba spínače (pol. 1 v Obr. 2).
- ▶ Stiskněte oba aretační háky (pol. 2 v Obr. 2) směrem ven a sejměte jednotku elektroniky (pol. 4 v Obr. 2) z montážní desky (pol. 3 v Obr. 2).

3.2 Připevnění montážní desky

Máte 3 možnosti pro připevnění montážní desky na požadovaném montážním místě. Uvědomte si, že šipka s označením „UP“ vždy směřuje vzhůru.

1. Montáž pomocí šroubů na stěně:
 - ▶ Protáhněte dva šrouby dlouhými otvory na montážní desce a připevněte je na stěně. Pokud musíte vytvořit otvory pro hmoždinky, můžete montážní desku použít jako vrtací šablonu.
2. Připevnění pomocí šroubů na montážní krabici pod omítku:



Obr. 3: Připevnění montážní desky

⚠ NEBEZPEČÍ

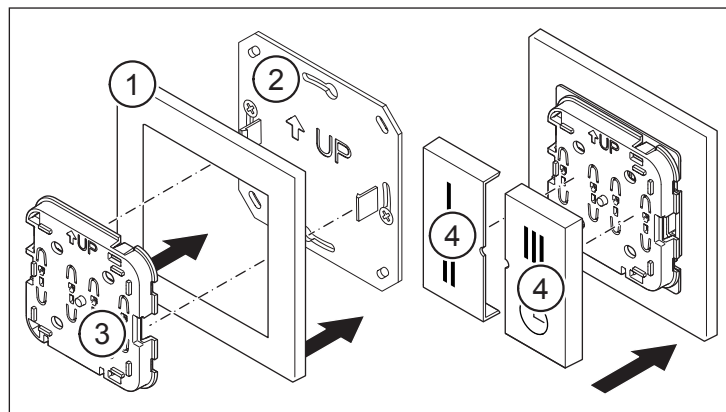
Nebezpečí poranění úderem elektrického proudu

V montážní krabici pod omítkou nesmějí být položena žádná vedení pod napětím.

- ▶ Protáhněte dva šrouby dlouhými otvory na montážní desce a připevněte je na montážní krabici.
3. Nalepení montážní desky na stěnu:
 - ▶ Očistěte plochu, na kterou chcete nalepit montážní desku.
 - ▶ Uvolněte ochrannou fólii z lepicí pásky na montážní desce a přitiskněte montážní desku.

3.3 Sestavení bezdrátového spínače

- ▶ Nasadte rámeček (pol. 1 v Obr. 4) na montážní desku (pol. 2 v Obr. 4).
- ▶ Aretujte jednotku elektroniky (pol. 3 v Obr. 4) do háků montážní desky. Uvědomte si, že šipka s označením „UP“ vždy směřuje vzhůru.
- ▶ Nasadte oba spínače (pol. 4 v Obr. 4) na jednotku elektroniky.



Obr. 4: Sestavení bezdrátového spínače

4 Uvedení do provozu

- ▶ Zapněte ventilační jednotku. Tato se po dobu 2 minut nachází v párovacím režimu.
- ▶ Stiskněte na bezdrátovém spínači současně tlačítka I a III, resp. II a \odot , až jednotka dvakrát vydá akustický signál a stavová kontrolka LED (pol. 5 v Obr. 1) na spínači dvakrát blikne zeleně.

5 Obsluha

- ▶ Zvolte na bezdrátovém spínači pomocí tlačítek I, II, III nebo \odot požadovaný stupeň/program větrání (viz Obr. 1).

Stavová kontrolka LED (pol. 5 v Obr. 1) může po stisknutí tlačítka vydat následující potvrzující hlášení:

LED- Barva	LED blíká	Popis
Zelená	1x*	Ventilátor přijal příkaz a provedl jej
Zelená	2x	Bezdrátové spojení s ventilátorem bylo úspěšně vytvořeno
Oranžová	1x*	Baterie bezdrátového spínače musí být vyměněna
Oranžová	2x*	Vzduchový filtr ventilátoru musí být vyměněn
Červená	1x*	Bezdrátové spojení s ventilátorem je přerušeno
Červená	2x*	Chybové hlášení ventilační jednotky

* LED-zpětné hlášení je vydáváno při každém dalším stisku tlačítka

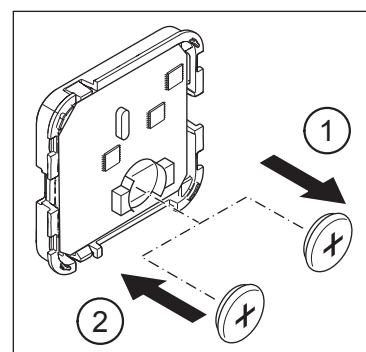
6 Vynulování indikace nutnosti výměny filtru

- ▶ Stiskněte na bezdrátovém spínači současně tlačítka I a \odot na dobu minimálně 4 sekund pro potvrzení hlášení ventilační jednotky o nutnosti výměny filtru.

Jako potvrzení vydá ventilační jednotka 3x akustický signál a stavová kontrolka LED (pol. 5 v Obr. 1) na bezdrátovém spínači 1x zeleně blikne.

7 Výměna baterií

- ▶ Stáhněte oba spínače (pol. 1 v Obr. 2) z bezdrátového spínače.
- ▶ Stiskněte oba aretační háky (pol. 2 v Obr. 2) směrem ven a sejměte jednotku elektroniky (pol. 4 v Obr. 2) z montážní desky (pol. 3 v Obr. 2).
- ▶ Vyjměte vybité baterie (pol. 1 v Obr. 5) z jednotky elektroniky.
- ▶ Vložte nové baterie (pol. 2 v Obr. 5) do jednotky elektroniky. Stavová kontrolka LED (pol. 5 v Obr. 1) na bezdrátovém spínači 1x oranžově blikne.
- ▶ Bezdrátový spínač znovu sestavte (viz část 3.3).



Obr. 5: Výměna baterie

8 Čištění

Otřete vnější plochy čas od času měkkým, vlhkým hadříkem. Použijte tomuto účelu slabý saponátový roztok. Pro obzvláště tvrdší nečistoty můžete použít běžný čistící prostředek na plasty. Nikdy k čištění nepoužívejte čistící prostředky s obsahem kyseliny ani leptavé nebo abrazivní prostředky.