

KOMFORTNÍ VENTILACE OBYTNÝCH MÍSTNOSTÍ S
REKUPERACÍ TEPLA

Montážní sada pod omítku M-WRG-II M/MB s omítkovým ránem (pro zděné stavby)

pro montáž větracích jednotek série M-WRG-II
pod omítku, s volitelnou přípojkou pro napojení
flexibilních potrubí nebo plochých kanálů



MONTÁŽNÍ NÁVOD

Obj.č. 744001 KW 51/2019 DE

Meltem Wärmerückgewinnung GmbH & Co. KG
Am Hartholz 4 · D-82239 Alling
info@meltem.com · www.meltem.com/cs

S NÁMI VĚTRÁTE SPRÁVNĚ



OBSAH

1	Úvod	4
1.1	Upozornění k montážnímu návodu	4
1.2	Popis	4
1.3	Cílová skupina	5
1.4	Typový štítek	5
1.5	Skladování	5
1.6	Přehled stavů vydání	6
1.7	Vysvětlení symbolů	6
1.8	Doplňující dokumenty	6
2	Bezpečnostní pokyny	7
2.1	Klasifikace rizik	7
2.2	Upozornění pro provozní bezpečnost větracích jednotek	7
2.2.1	Požární ochrana	7
2.2.2	Provoz s topeništi	7
2.2.3	Montáž ve vlhkých místnostech	8
2.2.4	Odvádění kondenzátu	8
2.2.5	Uvedení větrací jednotky do provozu a provoz	8
2.3	Pokyny pro provoz větracích jednotek	8
2.4	Upozornění ke společnému provozu s klimatizačními jednotkami	9
2.5	Používání v souladu s určením	9
3	Pokyny k plánování	10
3.1	Požadavky na montážní stěnu	10
3.2	Umístění ventilační jednotky ve vnitřním prostoru	10
3.3	Volný přístup k větrací jednotce	12
3.4	Další pokyny k projektování napojování systému flexibilního potrubí nebo plochých kanálů pomocí adaptéru M-WRG-II AD-UP	12
3.4.1	Požární a akustická ochrana	12
3.4.2	Ploché kanály	12
3.4.3	Flexibilní potrubí	13
3.5	Dodatečná montáž montážní sady pod omítku	13
3.6	Elektrická přípojka	13
4	Záruka a ručení	14
4.1	Záruka	14
4.2	Ručení	14
5	Rozsah dodávky	15
5.1	Montážní sada M-WRG-II M/MB, obj.č. 711000	15
5.2	VOLITELNÉ MOŽNOSTI	15
5.3	Potřebný montážní materiál	15
6	Rozměry montážní sady	16
7	Potřebné nástroje a pomocné látky	17

8	Všeobecné montážní pokyny	17
9	Instalace montážní sady	18
9.1	Zhotovení otvoru ve stěně	18
9.1.1	Plánování prostupu ve stěně pro novostavbu	19
9.1.2	Dodatečné zhotovení prostupu ve stěně	19
9.2	Frézování drážek ve stěně pro ploché kanály, resp. flexibilní potrubí (pouze při napojení systému plochých kanálů nebo flexibilních potrubí)	19
9.2.1	Přípojka plochého kanálu na výstupní straně (varianta pro vícero místností, pouze při napojení systému plochých kanálů)	20
9.2.2	Přípojka flexibilního potrubí na výstupní nebo přívodní straně (varianta pro vícero místností, pouze při napojení systému flexibilních potrubí)	20
9.3	Frézování drážek ve stěně pro adaptér přípojky kanálu M-WRG-II AD-UP (pouze při napojování systému plochých kanálů nebo flexibilního potrubí)	22
9.4	Frézování drážek pro připojovací kabel	22
9.5	Pokládání síťového a řídicího kabelu	23
9.5.1	Typy kabelů	24
9.5.2	Externí vstup řízení	24
9.5.3	Opce M-WRG-II O/EGG-AUS	25
9.6	Nasazení instalační schránky	26
9.7	Nasazení kartonové vložky a ochranného víka omítky	26
9.8	Fixace instalační schránky	27
9.9	Vyplnění dutin u instalační schránky montážní pěnou	28
9.10	Nasazení adaptéru přípojky kanálu M-WRG-II AD-UP a výplň montážní pěnou (pouze při napojování systému plochých kanálů nebo flexibilního potrubí)	28
9.11	Nasazení plochých kanálů do adaptéru připojení (pouze při napojování systému plochých kanálů)	29
9.12	Sestavování jednotlivých spojovacích kusů flexibilního potrubí a krácení flexibilního potrubí (pouze při napojování systému flexibilního potrubí)	30
9.13	Nasazení flexibilního potrubí do adaptéru (pouze při napojování systému flexibilního potrubí)	31
9.14	Odvádění kondenzátu výstupním potrubím	32
9.15	Omítnutí montážní sady v interiéru	33
9.16	Vystředění instalační schránky ve venkovní oblasti před odmítnutím	34
9.16.1	Zděné stěny o tloušťce do 36,5 cm	34
9.16.2	Zděné stěny o tloušťce nad 36,5 cm	34
9.17	Omítnutí montážní sady ve venkovní oblasti	35
9.18	Příprava montážní sady k napojení větracího potrubí	36
9.19	Zkrácení větracích potrubí	37
9.20	Nasazení a fixace ventilačního potrubí	38
9.21	Utěsnění ventilačního potrubí na venkovní stěně	38
9.22	Montáž fasádního ukončení	39
10	Montáž větracího přístroje	39

1 Úvod

1.1 Upozornění k montážnímu návodu



Tento montážní návod obsahuje základní pokyny, které je nutno dodržovat při instalaci montážních sad M-WRG-II M/MB ventilačních jednotek série M-WRG-II.

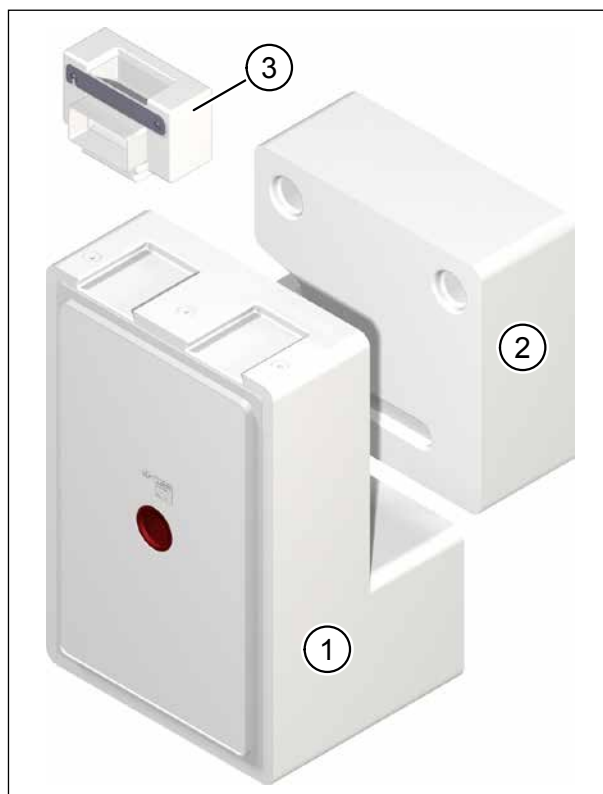
- ▶ Před montáží montážních sad si přečtěte celý obsah návodu. Zabráníte tím vzniku rizik a chyb.
- ▶ Po finální montáži předejte návod majiteli domu, domovníkovi a správě domu.
- ▶ Návod je součástí produktu. Uschovejte jej pro pozdější použití.

⚠ VÝSTRAHA

- ▶ Věnujte bezpodmínečně pozornost všem upozorněním na rizika a varování i pokynům k preventivním opatřením.
- ▶ Přečtěte si pozorně část „2 Bezpečnostní pokyny“ na straně 7 a část „3 Pokyny pro plánování“ na straně 10.

1.2 Popis

Tento návod popisuje montáž montážní sady M-WRG-II M/MB (pol. 1 v obr. 1) pod omítku ve zděných stěnách. Pokud je v novostavbě pro montážní sadu plánován kompletní otvor ve stěně nebo realizace kompletního dodatečného prostupu, nabízí se jako výplň stěny volitelná výplň M-WRG-II M/Fü (pol. 2 v obr. 1)). Pomocí volitelného adaptéru pro napojení kanálu M-WRG-II AD-UP (pol. 3 v obr. 1) je možné připojení plochého kanálu nebo systémů flexibilního potrubí pod omítkou. Adaptér připojení kanálu může být použit volitelně na straně výstupu vzduchu, přívodu vzduchu nebo na obou stranách montážní sady. Kombinace montážní sady M-WRG-II M/MB a adaptéru pro připojení kanálu M-WRG-II AD-UP je vhodná pro případy, kdy je tloušťka stěny pro montážní sadu pro integraci do stěny M-WRG-II M-U² příliš malá.



Obr. 1: Montážní sada M-WRG-II M/MB s volitelnou výplní M-WRG-II M/Fü a adaptérem připojení kanálu M-WRG-II AD-UP

1.3 Cílová skupina

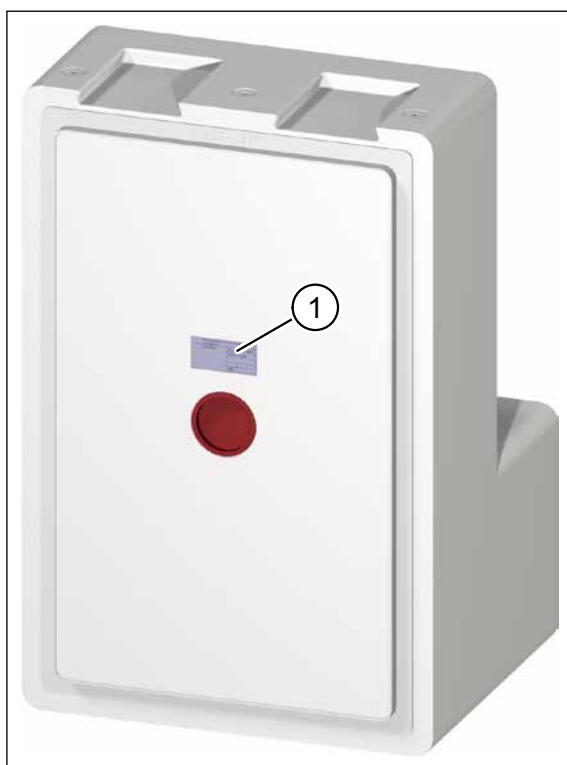
Činnosti, popsané v tomto dokumentu smějí být prováděny pouze odborníky s následující kvalifikací:

- Kvalifikace pro instalaci a uvádění elektrických přístrojů do provozu
- Školení o nebezpečích při práci s elektrickými přístroji a o lokálních bezpečnostních předpisech.
- Znalost příslušných norem a směrnic.
- Znalost a dodržování tohoto dokumentu se všemi bezpečnostními pokyny.

1.4 Typový štítek

Typový štítek se nachází na dvou místech:

- na krytu omítky (pol. 1 v obr. 2)
- vedle průchodky pro síťový a řídicí kabel (pol. 1 v obr. 3)



Obr. 2: Typový štítek na krytu na omítku



Obr. 3: Typový štítek vedle průchodky kabelu

1.5 Skladování

Větrací jednotky skladujte v originálním balení na suchém místě v rozsahu teplot mezi 0 °C až +40 °C.

1.6 Přehled stavů vydání

Vydání	Návod	Stav
2. Vydání	Montážní návod pro montážní sady pod omítku s omítkovým rámem (pro zděné stavby) M-WRG-II M/MB	KT 51/2019 DE

1.7 Vysvětlení symbolů

- ▶ Tento znak poukazuje na určité jednání.
- Tento znak označuje bod výčtu.

1.8 Doplnující dokumenty

Návod	Obj.č.
Montážní návod větracích jednotek M-WRG-II	744004
Montážní návod pro fasádní ukončení M-WRG-II ES, M-WRG-II KSR	744005
Montážní návod pro montážní sady v ostění	744006
Provozní návod větracích jednotek M-WRG-II P (-F, -FC), M-WRG-II E (-F, -FC)	744007

Tab. 1: Doplnující dokumenty

2 Bezpečnostní pokyny

Tento návod obsahuje pokyny, které musíte dodržovat pro Vaši osobní bezpečnost a zabránění poranění nebo majetkových škod. Pokyny jsou označeny výstražnými trojúhelníky a dále uvedeny podle stupně rizika.

2.1 Klasifikace rizik

NEBEZPEČÍ

Signální slovo označuje ohrožení s vysokým stupněm rizika, které při nedodržení vede k usmrcení nebo těžkému poranění.

VÝSTRAHA

Signální slovo označuje ohrožení se středním stupněm rizika, které při nedodržení vede k usmrcení nebo těžkému poranění.

POZOR

Signální slovo označuje ohrožení s nízkým stupněm rizika, které při nedodržení může vést k malému nebo středně těžkému poranění.

UPOZORNĚNÍ

Upozorněním ve smyslu tohoto návodu je důležitá informace o produktu nebo příslušné části návodu, které je třeba věnovat zvláštní pozornost.

2.2 Upozornění pro provozní bezpečnost větracích jednotek

2.2.1 Požární ochrana

Dodržujte při projektování a montáži všeobecně platné požární předpisy.

2.2.2 Provoz s topeništi

- Pro společný provoz ventilačních přístrojů M-WRG-II s topeništi je nutné další bezpečnostní zařízení (senzor podtlaku nebo diferenčního tlaku), které kontroluje provoz.
- Věnujte při plánování a montáži pozornost vyhlášce o vytápění.
- Kontaktujte již během plánování příslušného kominíka.
- Nechte si provoz ventilačního zařízení schválit kominíkem.

2.2.3 Montáž ve vlhkých místnostech

Při instalaci větracích jednotek M-WRG-II ve vlhkých místnostech platí podle DIN VDE 0100-701/702 následující předpisy:

- Ochranná oblast 0: montáž v těchto oblastech je zakázána.
- Ochranná oblast 1: montáž je přípustná pouze ve variantě integrace do stěny U2. Ventily pro odvod a přívod vzduchu musejí být montovány v horní oblasti stěny nebo do stropu.
- Ochranná oblast 2 a ostatní oblasti: Montáž v této oblasti je povolena.

Dodržujte navíc specifické normy/ předpisy Vašeho státu pro dodržování ochranných oblastí pro montáž v prostorách s koupelnovou vanou nebo sprchou.

2.2.4 Odvádění kondenzátu

U našich ventilačních jednotek vzniká při rekuperaci tepla kondenzát, který je odváděn přes výstupní potrubí.

- Při používání větracích jednotek M-WRG-II P je nutno počítat s přípojkou kondenzátu (viz část 9.14 na straně 32).
- U větracích jednotek M-WRG-II E (s entalpickým výměníkem tepla) kondenzát nevzniká při splnění následujících předpokladů:
 - Větrací jednotka je používána podle pravidel „používání v souladu s určením“ (viz část 2.5 na straně 9) a kapitolou „Pravidla pro správné používání“, které jsou popsány v provozním návodu.
 - Nedochozí k žádným mimořádným zatížením následkem velmi vysoké vlhkosti vzduchu.

2.2.5 Uvedení větrací jednotky do provozu a provoz

- Větrací jednotku uvádějte do provozu pouze v namontovaném stavu.
- Větrací jednotku provozujte pouze s uzavřeným a aretovaným krytem.
- Věnujte pozornost tomu, že ventilační jednotka nesmí být z bezpečnostních důvodů provozována bez fasádního ukončení.

2.3 Pokyny pro provoz větracích jednotek

- Tento přístroj může být používán dětmi od věku 8 let a staršími i osobami se sníženými fyzickými, senzorickými a mentálními schopnostmi nebo nedostatkem zkušeností a informací, pokud jsou pod dozorem nebo byli poučeni o bezpečném používání přístroje a z toho vyplývajících rizicích. Nenechte si děti hrát s přístrojem. Děti bez dozoru nesmějí provádět čištění a uživatelskou údržbu.
 - ▶ Dodržujte národní předpisy Vašeho státu pro pokyny, od jakého věku mohou uživatelé větrací jednotku obsluhovat.

- Větrací jednotka musí být pro provoz a údržbu vždy volně přístupná.
 - ▶ Dbejte na to, aby větrací jednotka nebyla při pozdějším vybavování interiéru a instalaci nábytku zastavěna nebo zakryta. V opačném případě nemůže být větrací jednotka obsluhována a nelze provést výměnu filtru. Dodržujte proto volný prostor minimálně 15 cm před krytem větrací jednotky.
 - ▶ Dbejte na to, aby přívodní a výstupní otvory přístroje nebyly při pozdějším vybavování místnosti a instalaci nábytku zakryty. V opačném případě může dojít ke zhoršení funkce přístroje.

2.4 Upozornění ke společnému provozu s klimatizačními jednotkami

Při vysoké venkovní teplotě, vysoké teplotě venkovního vzduchu a chladné teplotě vzduchu v místnosti se ve větrací jednotce může tvořit kondenzát.

Pro takovou konstelaci doporučujeme používání větrací jednotky M-WRG-II E s entalpickým tepelným výměníkem. Toto řešení poskytuje tu výhodu, že je z přiváděného vzduchu odváděno senzibilní i latentní teplo a vzduch je nejen předem ochlazován, nýbrž i odvlhčován. Následkem takové situace nebude vzduch pouze předem ochlazován, nýbrž i zbavován vlhkosti. Klimatizace v místnosti nemusí být tak intenzivně zatěžována, takže profitujete z úspor ve spotřebě elektřiny.

2.5 Používání v souladu s určením

- Větrací jednotka je určena k větrání obytných místnosti a prostor, které jsou využívány podobně jako obytné prostory. Ventilací jednotka je instalována ve svislé poloze do venkovní stěny. Jakékoli jiné nebo tento účel překračující používání je pokládáno za použití, neodpovídající určení.
- K používání podle určení patří i dodržování všech pokynů v montážním návodu.
- Provoz větrací jednotky bez vzduchového filtru a fasádního ukončení není přípustný.
- Větrací jednotka je určena pro používání v místnostech s normální vlhkostí vzduchu v místnosti cca 40 % až 70 % rel. vlhkosti. Příklad nesmí být instalován v prostorách, ve kterých je relativní vlhkost vzduchu během provozu trvale nad 80 %.
- V prostorách se zvýšenou zátěží prachem (např. modelářské práce) nebo leptavými plynovými emisemi (např. světlotisk, čištění) může být větrací jednotka ve své funkci negativně ovlivněna nebo poškozena.
- Při používání v rozporu s určením nepřebírá společnost Meltem Wärmerückgewinnung GmbH & Co. KG žádnou záruku za případně vzniklé škody a za bezvadnou a funkční činnost větrací jednotky.

3 Pokyny k plánování

3.1 Požadavky na montážní stěnu

Montážní sada může být ve zděných stěnách instalována do stěnové struktury (včetně vnitřní a venkovní omítky a tepelné izolace) o tloušťce minimálně 24 cm.

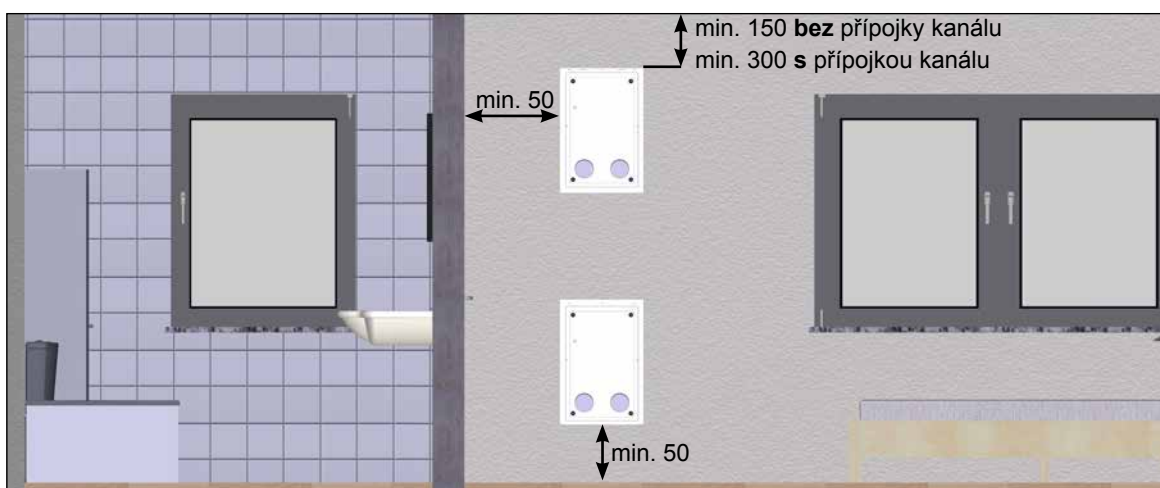
- ▶ Při tloušťkách stěn od 63 cm používejte přívodní a odváděcí potrubí délky 100 cm (MM-WRG-LR 100, Art.-Nr. 5580).

UPOZORNĚNÍ

Montážní sada fixuje větrací potrubí ve spádu 2° k venkovní stěně.

- U malých tloušťkách hrubých stěn (24 cm a méně) neodřezávejte montážní sadu do zákrytu s povrchem stěny (viz část 9.16 na straně 34). Nechte ji vyčnívat do oblasti tepelné izolace. Jen tak zajistíte dostatečné vedení a fixaci větracího potrubí.
- Dbejte při montáži izolační vrstvy na to, aby byl dodržen sklon větracího potrubí 2°.

3.2 Umístění ventilační jednotky ve vnitřním prostoru

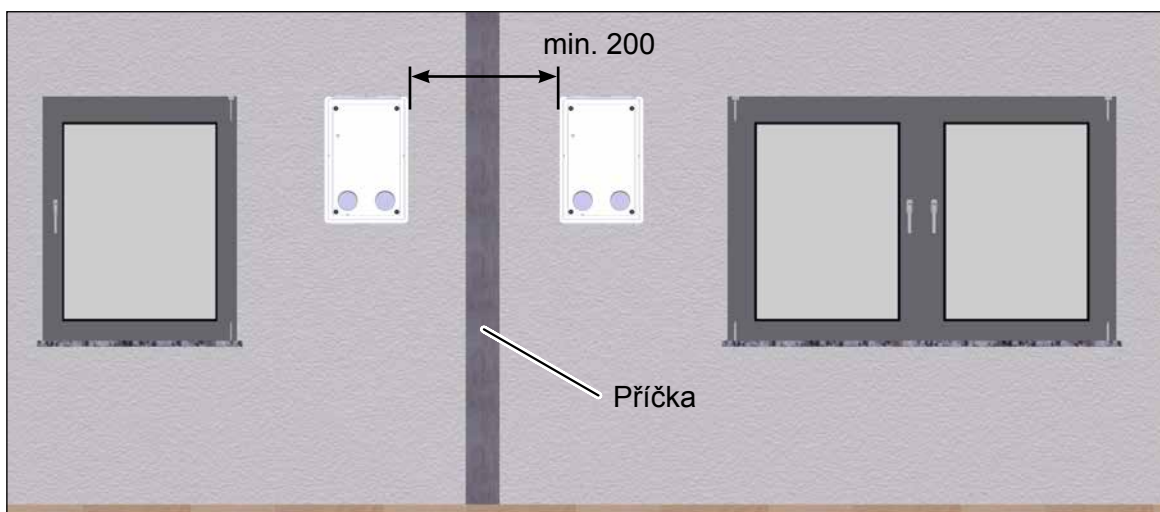


Obr. 4: Minimální vzdálenosti a možnosti umístění montážní sady M-WRG-II M/MB, rozměry v milimetrech

Ventilační jednotka musí být umístěna vertikálně na venkovní stěně.

- Montážní sada pod omítku (instalační schránka) musí být instalována tak, aby otvory pro přívod a odvod vzduchu směřovaly vzhůru.
- Při standardní výšce místnosti 2,50 m je nejlepšího efektu pro výměnu vzduchu dosaženo tehdy, pokud se horní hrana přístroje s otvorem pro přívod a odvod vzduchu nacházejí cca 30 cm od stropu.
- Pomocí volitelného adaptéru připojení kanálu M-WRG-II AD-UP může být připojen systém plochých kanálů s rozměry 110 x 54 mm nebo systém flexibilního potrubí s rozměry 75 resp. 63 mm. Příklady jsou uvedeny v části 9.2 od strany 19.

- ▶ Dodržujte následující minimální odstupy (viz obr. 4 a obr. 5):
 - **Bez napojení systému plochých kanálů nebo flexibilního potrubí** pomocí adaptéru pro připojení kanálu:
Vzdálenost montážní schránky od stropu musí být minimálně 15 cm pro zabránění vzniku vzduchového zkratu.
 - **S napojením systému plochých kanálů nebo flexibilního potrubí** pomocí adaptéru pro připojení kanálu:
Vzdálenost horní hrany instalační schránky ke stropu musí být u této montážní sady alespoň 30 cm, jinak nebude k dispozici dostatek místa k připojení plochých kanálů, resp. flexibilního potrubí.
 - Vzdálenost boční a dolní hrany montážní schránky k sousedním plochám by měla být alespoň 5 cm. Při dodržení tohoto minimálního odstupu může být ventilační jednotka snadněji obsluhována. Také výměna vzduchového filtru pak probíhá bez překážek.
 - Boční minimální vzdálenost mezi dvěma montážními schránkami musí být 200 mm, aby nedocházelo ke vzniku vzduchového zkratu.



Obr. 5: minimální boční vzdálenost mezi dvěma montážními schránkami, rozměry v mm

- ▶ Při výškách místnosti přes 2,5 m umístěte větrací jednotku tak, aby obsluha přístroje nebo údržba filtru mohla probíhat i bez pomůcek (žebříky, schůdky....). Alternativně můžete objednat větrací jednotku s externí variantou obsluhy.

UPOZORNĚNÍ

Dodržujte při plánování pokyny v tabulce 2 na straně 24. Tato obsahuje informace k typům síťových a řídicích kabelů příslušných větracích jednotek a doporučeným variantám obsluhy.

3.3 Volný přístup k větrací jednotce

Větrací jednotka musí být pro provoz a údržbu vždy volně přístupná.

- ▶ Dbejte na to, aby větrací jednotka nebyla při pozdějším vybavování interiéru a instalaci nábytku zastavěna nebo zakryta. V opačném případě nemůže být větrací jednotka obsluhována a nelze provést výměnu filtru. Dodržujte proto volný prostor minimálně 15 cm před krytem větrací jednotky.
- ▶ Dbejte na to, aby přívodní a výstupní otvory přístroje nebyly při pozdějším vybavování místnosti a instalaci nábytku zakryty. V opačném případě může dojít ke zhoršení funkce přístroje.

3.4 Další pokyny k projektování napojování systému flexibilního potrubí nebo plochých kanálů pomocí adaptéru M-WRG-II AD-UP

3.4.1 Požární a akustická ochrana

VÝSTRAHA

Dodržování předpisů pro požární ochranu a akustickou izolaci

- ▶ Dodržujte předpisy pro požární vlastnosti stavebních látek a dílů podle DIN 4102.
- ▶ Dodržujte předpisy akustické izolace v pozemních stavbách podle DIN 4109, zejména požadavky na akustickou izolaci vzduchových potrubí a kročejového hluku.
- ▶ Dodržujte stavební vyhlášku Vašeho státu.

3.4.2 Ploché kanály

UPOZORNĚNÍ

- ▶ Dodržujte následující doporučení při používání plochých kanálů. Vyvarujete se tak zbytečných tlakových ztrát v kanálech.
 - Přesvědčte se, že drážka ve stěně splňuje lokální statické požadavky a požadavky na tepelnou ochranu.
 - Horizontální průvlaky ve venkovní stěně by měly být provedeny co nejkratší.
 - Celková délka plochého kanálu by při splnění statických požadavků neměla překračovat 6 m.
 - Provádějte instalaci plochých kanálů s co nejnižším počtem oblouků.

3.4.3 Flexibilní potrubí

UPOZORNĚNÍ

- ▶ Dodržujte při používání flexibilních potrubí následující doporučení. Vyvarujte se tak zbytečných tlakových ztrát v potrubích.
 - K přípojce připojujte vždy dvě flexibilní potrubí.
 - Používejte pokud možno flexibilní potrubí o průměru 75 mm.
 - Celková délka každého flexibilního potrubí by neměla překračovat 10 m.
 - Provádějte instalaci flexibilních potrubí s co nejnižším počtem oblouků.
 - Pokládejte flexibilní potrubí jedné přípojky vždy paralelně. Mezi flexibilními potrubími je nutno zachovávat minimální odstup trojnásobku průměru vedení!

3.5 Dodatečná montáž montážní sady pod omítku

⚠ VÝSTRAHA

Riziko unikajícího plynu nebo úrazu elektrickým proudem

- ▶ Přesvědčte se, že v oblasti prostupu stěny nevedou žádné přípojky médií (např. plynu, vody, elektřiny).
- ▶ Přesvědčte se, že prostup stěny odpovídá statickým požadavkům na místě.
- ▶ V případě potřeby proveďte montáž překladu.

3.6 Elektrická přípojka

Rozsah pracovního napětí větrací jednotky se nachází mezi 85 V~ až 265 V~ / 50-60 Hz.

UPOZORNĚNÍ

Pokud větrací jednotka není vybavena síťovým připojovacím vedením a zásuvkou nebo jinými prostředky k odpojení od sítě, které jsou na každém pólu opatřeny parametry rozpojení kontaktů pro podmínky kategorie přepětí III pro plné odpojení, musí být takové odpojovací zařízení (např. výkonový odpínač) nainstalováno v pevně vedené elektrické instalaci podle příslušných předpisů. Odpojovací zařízení musí být jako takové označeno a musí být snadno dosažitelné.

4 Záruka a ručení

4.1 Záruka

Záruka zaniká v následujících případech:

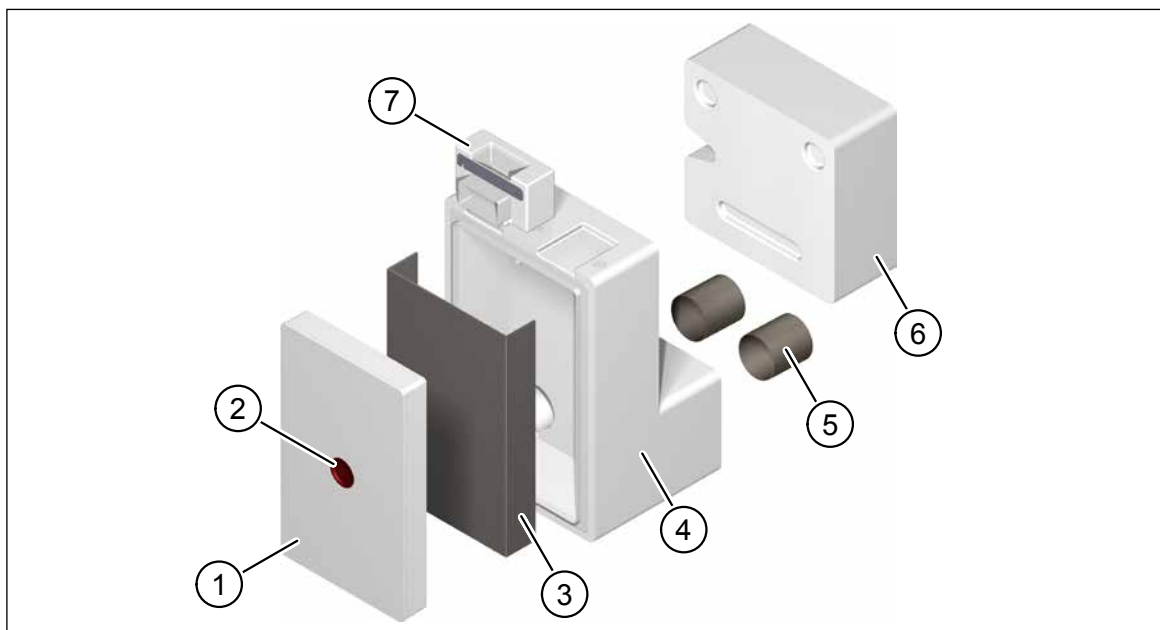
- Montážní sada nebyla instalována podle montážního návodu.
- Větrací přístroj nebyl instalován podle montážního návodu.
- Montáž větrací jednotky pod omítku nebyla provedena s montážní sadu pod omítku.
- Originální díly/ originální vzduchový filtr byly nahrazeny neoriginálními díly.
- Na montážní sadě/ na ventilační jednotce byly provedeny neschválené úpravy.
- Opravy nebyly provedeny firmou Meltem, resp. příslušnou autorizovanou firmou.
- Větrací jednotka byla provozována bez vzduchového filtru a fasádních ukončení.
- Do záruky nespádají díly rychlého opotřebení, jako např. vzduchové filtry.

4.2 Ručení

Ručení výrobce zaniká v následujících případech:

- Montážní sada nebyla instalována podle montážního návodu.
- Větrací přístroj nebyl instalován podle montážního návodu.
- Montáž větrací jednotky pod omítku nebyla provedena s montážní sadu pod omítku.
- Originální díly/ originální vzduchový filtr byly nahrazeny neoriginálními díly.
- Na montážní sadě/ na ventilační jednotce byly provedeny neschválené úpravy.
- Opravy nebyly provedeny firmou Meltem, resp. příslušnou autorizovanou firmou.
- Větrací jednotka byla provozována bez vzduchového filtru a fasádních ukončení.

5 Rozsah dodávky



Obr. 6: Rozsah dodávky montážní tady M-WRG-M/MB

5.1 Montážní sada M-WRG-II M/MB, obj.č. 711000

Pol.	Popis	Počet
1	Ochranná krytka na omítku pro instalační schránku	1x
2	Signální víko	1x
3	Kartonová vložka	1x
4	Instalační schránka	1x
5	Ochranné pouzdro na omítku	2x

5.2 VOLITELNÉ MOŽNOSTI

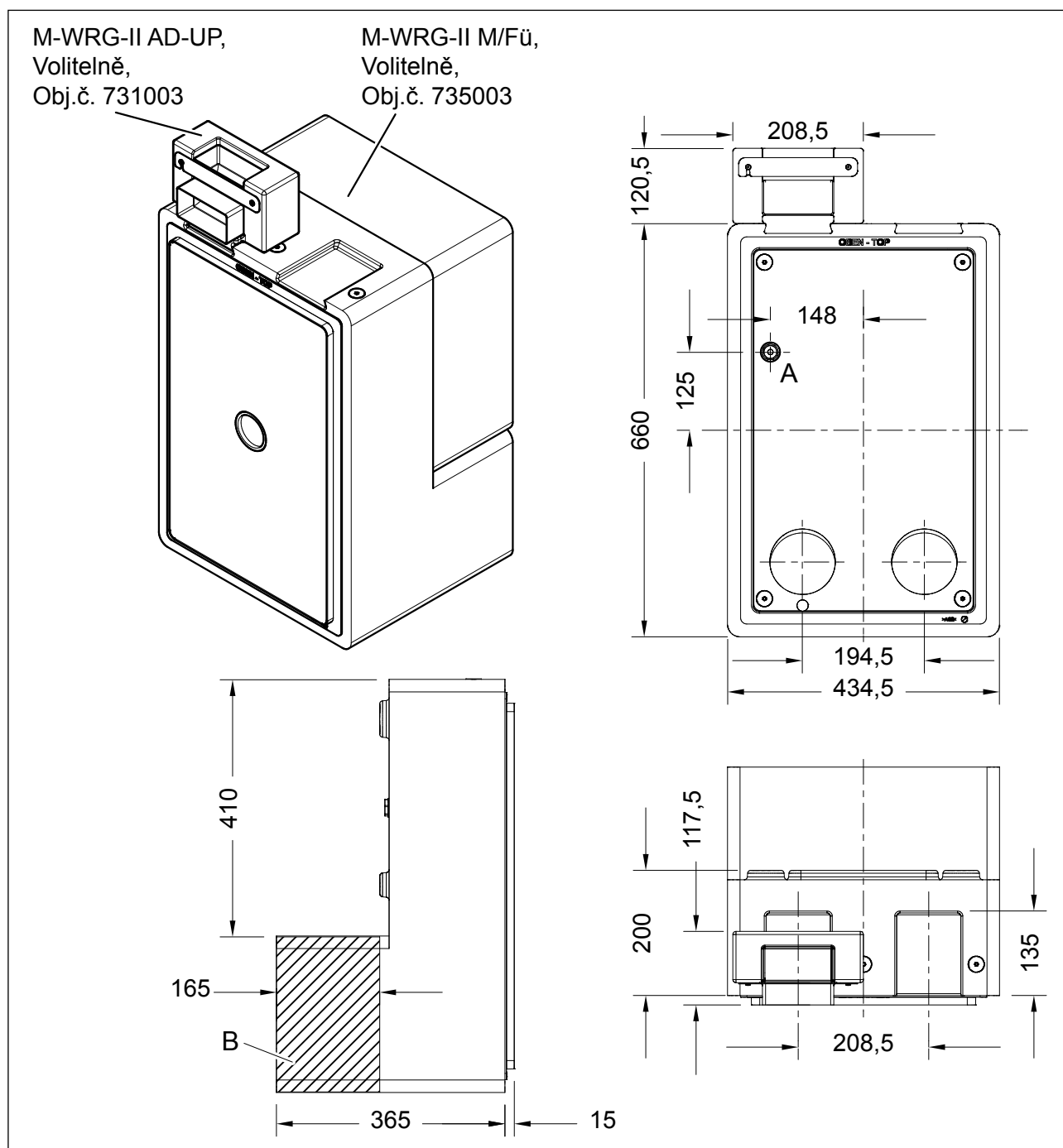
Pol.	Popis	Obj.č.
6	Montážní sada výplně M-WRG-II M/Fü	735003
7	Adaptér přípojky kanálu pro montážní sadu UP série M-WRG-II	731003
-	Omítková tkanina M-WRG-II PG	735000

5.3 Potřebný montážní materiál

Pro montáž pod omítku je potřebný přídatný montážní materiál, který musí být objednan odděleně.

Pol.	Popis	Obj.č.
-	Venkovní a odváděcí potrubí, DN 100, 2 x 0,5 m, M-WRG-LR 50	5574
-	Při použití přípojky kondenzátu: Venkovní a odváděcí potrubí, DN 100, 2 x 0,5 m, odváděcí potrubí s přípojkou na kondenzát, vnější závit 1/2", M-WRG-II LR 50-KA	735200

6 Rozměry montážní sady



Obr. 7: Rozměry montážní sady v milimetrech

- A Průchodka pro síťový a řídicí kabel (řídicí kabel je potřebný pouze u určitých větracích jednotek, viz tab 2 na straně 24)
- B Montážní sada může být zkrácena o 165 na min. 200 mm.

UPOZORNĚNÍ

S opcí M-WRG-II WM-M/MB, obj.č. 720004, může být výrobcem provedeno zkrácení na minimální rozměr 185 mm.

7 Potřebné nástroje a pomocné látky

- Trvale elastická těsnicí látka, bez obsahu rozpouštědel, pokud má být nanášena na styropor
- Klíny k fixaci instalační schránky, 8x
- Alternativně: nafukovací vzduchové polštářky, 4x, např. Amo-Bag firmy Würth, obj. č. 07156780
- příp. klíny k fixaci výplně, 4x
- Alternativně: nafukovací vzduchové polštářky, 2x, např. Amo-Bag firmy Würth, obj. č. 07156780
- křížové šroubováky, sada
- Frézka na drážky ve stěnách
- Montážní pěna s certifikací abP (doporučení: pěna, nevytvářející tlak)
- Pila na zkrácení větracího potrubí
- Pila na styropor
- Vodováha

UPOZORNĚNÍ

Při dodatečné montáži montážní sady do zděné stěny potřebujete další nářadí pro zhotovení otvoru ve stěně.

8 Všeobecné montážní pokyny

UPOZORNĚNÍ

- Montáž musí být provedena podle všeobecně uznávaných pravidel techniky.
- Přípojky k sousedícím konstrukčním dílům musí být provedeny tak, aby byly schopny vyrovnávat pohyby mezi sousedícími plochami.
- Utěsněte přípojky, vystavené prudkému dešti pomocí pásků, profilů nebo těsníciemi látkami tak, aby splňovaly očekávaná zatížení.

⚠ VÝSTRAHA

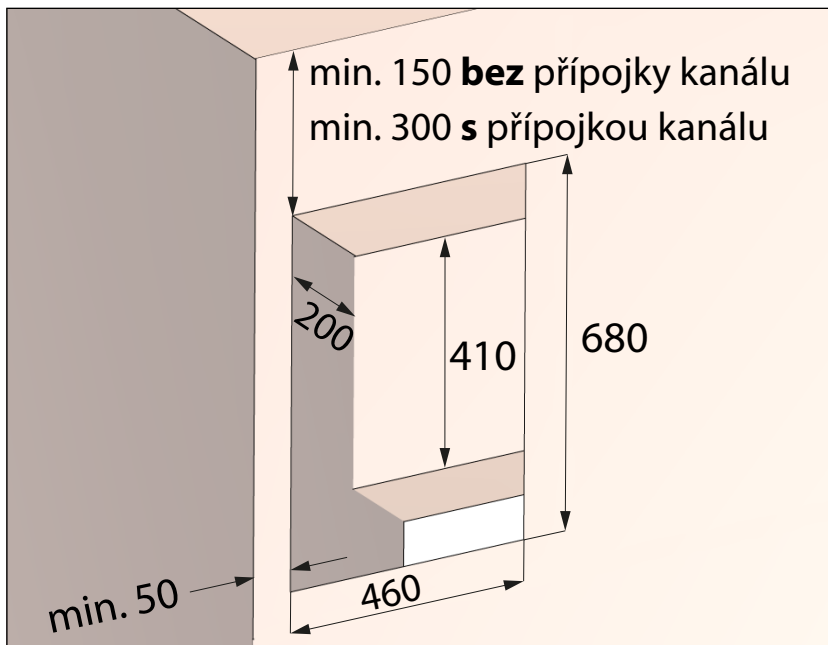
Dodržování preventivních předpisů

- ▶ Při zařizování montážního místa dodržujte preventivní předpisy.
- ▶ Venkovní oblast zajistěte proti pádu dílů.

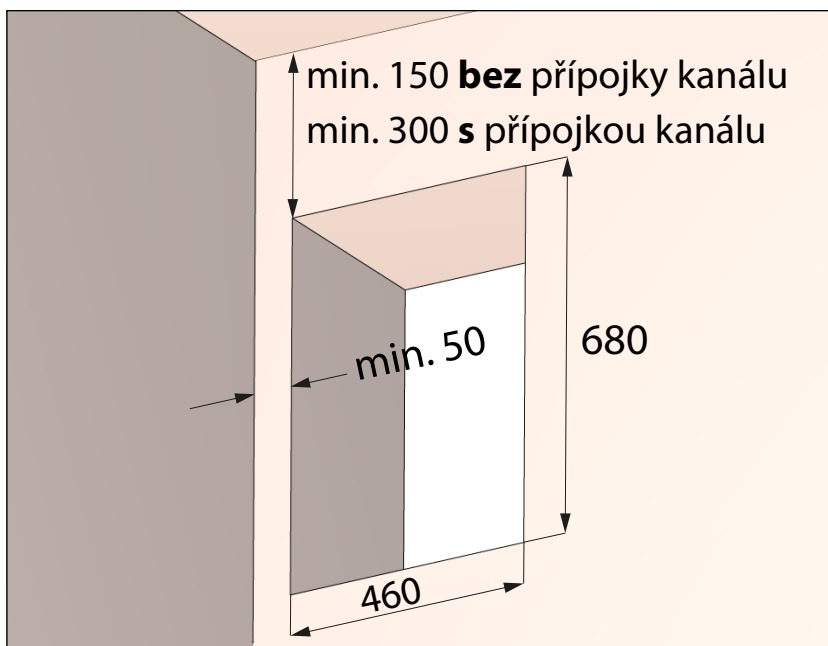
9 Instalace montážní sady

9.1 Zhotovení otvoru ve stěně

Otvor ve stěně může být buď zohledněn buď při projektování novostavby, nebo zhotoven dodatečně ve zděné stěně.



Obr. 8: prostup stěny pro montážní sadu bez výplně, rozměry v milimetrech



Obr. 9: prostup stěny pro montážní sadu s výplní, rozměry v milimetrech

9.1.1 Plánování prostupu ve stěně pro novostavbu

- ▶ Pověřte architekta nebo projektanta zohledněním prostupu ve stěně na vhodném místě a jeho zhotovením při realizaci hrubé stavby.
Prostup ve stěně může být zhotoven ve dvou variantách:
 - Prostup ve stěně s výklenkem (viz obr. 8 na straně 18) pro montážní sadu bez výplně M-WRG-II M/Fü
 - Kompletní prostup ve stěně (viz obr. 9 na straně 18) pro montážní sadu s výplní M-WRG-II M/Fü

9.1.2 Dodatečné zhotovení prostupu ve stěně

⚠ VÝSTRAHA

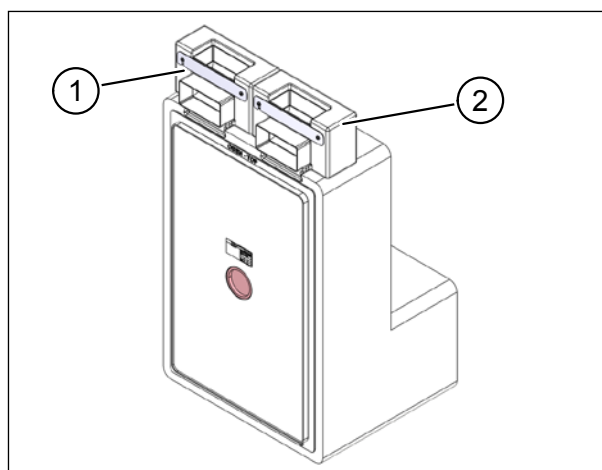
Riziko poškození přípojek médií a narušení statiky

- ▶ Přesvědčte se, že v oblasti prostupu stěny nevedou žádné přípojky médií (např. plynu, vody, elektřiny).
 - ▶ Přesvědčte se, že prostup stěny odpovídá statickým požadavkům na místě.
 - ▶ V případě potřeby proveďte montáž překladu.
- ▶ Zhotovte otvor ve stěně. Prostup ve stěně může být zhotoven ve dvou variantách:
- Prostup ve stěně s výklenkem (viz obr. 8 na straně 18) pro montážní sadu bez výplně M-WRG-II M/Fü
 - Kompletní prostup ve stěně (viz obr. 9 na straně 18) pro montážní sadu s výplní M-WRG-II M/Fü

9.2 Frézování drážek ve stěně pro ploché kanály, resp. flexibilní potrubí (pouze při napojení systému plochých kanálů nebo flexibilních potrubí)

UPOZORNĚNÍ

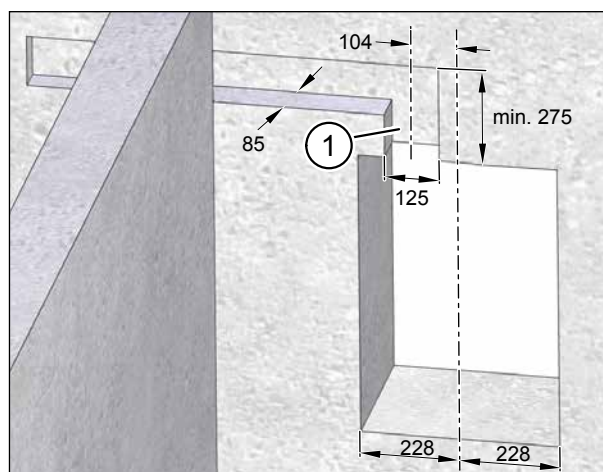
V kombinaci s volitelným adaptérem připojení kanálu M-WRG-II AD-UP můžete u této montážní sady na výstupní straně (pol. 1 v obr. 10), přívodní straně (pol. 2 v obr. 10) nebo na obou stranách připojit systém plochých kanálů o rozměrech 110 x 54 mm onebo systém flexibilních potrubí o rozměrech 75 bzw. 63 mm. V dalším textu budou znázorněny různé příkladné konfigurace (viz obr. 11, obr. 12, obr. 13 und obr. 14).



Obr. 10: Montážní sada s adaptérem pro připojení kanálů na výstupní a přívodní straně

9.2.1 Přípojka plochého kanálu na výstupní straně (varianta pro vícero místností, pouze při napojení systému plochých kanálů)

- ▶ Vyfrézujte pomocí frézky drážku pro výstupní kanál (pol. 1 v obr. 11) o šířce 125 mm, a hloubce 85 mm (viz obr. 11).
- ▶ Zkontrolujte, zda montážní sada bez potíží odpovídá prostupu stěny.
- ▶ Přesvědčte se, zda může být montážní sada do prostupu stěny zasunuta natolik, aby byla čelní plocha instalační schránky v zákrytu se zděnou stěnou a omítkový rám přesahoval o 15 mm.
- ▶ Vyfrézujte případně pomocí frézky drážku pro další vedení plochých kanálů podle Vašich projektových podkladů.



Obr. 11: Frézování drážek ve stěně pro přípojku s plochým kanálem na výstupní straně, rozměr v mm

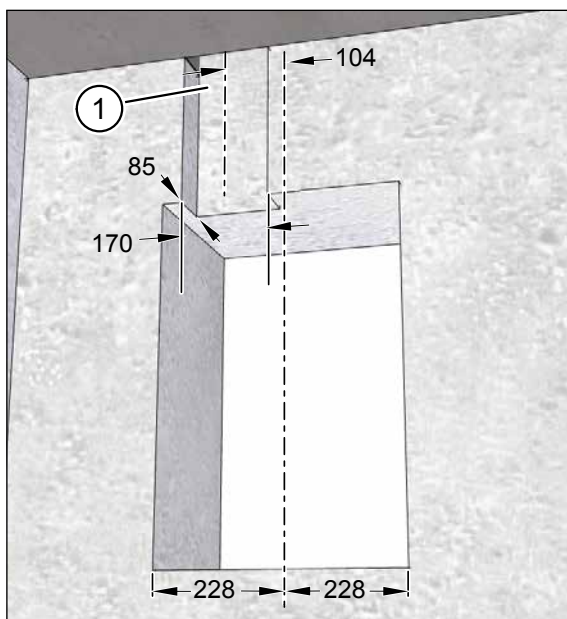
UPOZORNĚNÍ

Rozměry drážek ve stěně pro ploché kanály jsou následující:

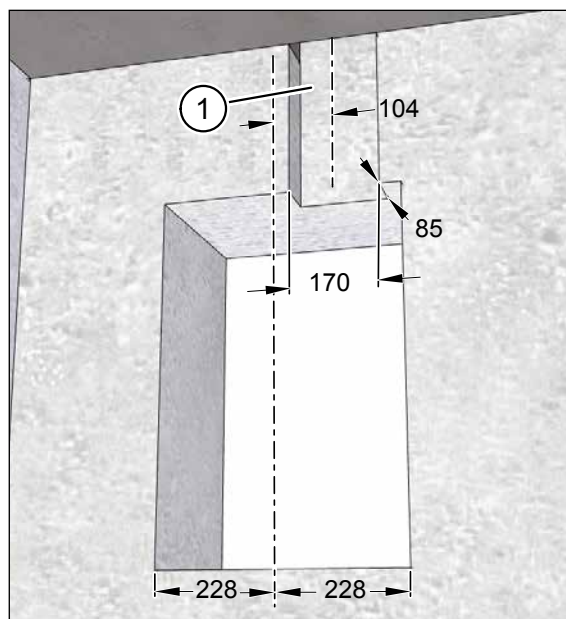
- Šířka 125 mm
- Hloubka 85 mm

9.2.2 Přípojka flexibilního potrubí na výstupní nebo přívodní straně (varianta pro vícero místností, pouze při napojení systému flexibilních potrubí)

- ▶ Proveďte drážky ve stěně pro přípojku flexibilních potrubí nezávisle na tom, zda budete systém flexibilních potrubí napojovat na výstupní či přívodní stranu nebo na obě strany.
 - Příklad: **přípojka flexibilního potrubí na výstupní straně** (pol. 1 v obr. 12)
 - Příklad: **přípojka flexibilního potrubí na přívodní straně** (pol. 1 v obr. 13)
- ▶ Proveďte frézku drážku pro flexibilní potrubí o šířce 170 mm a hloubce 85 mm až ke stropnímu výstupu flexibilního potrubí.
- ▶ Zkontrolujte, zda montážní sada bez potíží odpovídá prostupu stěny.
- ▶ Přesvědčte se, že může být montážní sada do prostupu stěny zasunuta natolik, aby byla čelní plocha v zákrytu se zděnou stěnou a omítkový rám přesahoval o 15 mm.



Obr. 12: Frézování drážek pro přípojku flexibilního potrubí na výstupní straně, rozměry v mm



Obr. 13: Frézování drážek pro přípojku flexibilního potrubí na přívodní straně, rozměry v mm

V obrázku 14 naleznete příklad plánování pro pokládku flexibilního potrubí. Do místnosti pro přívod a výstup vzduchu je nutno vždy zásadně přivádět 2 flexibilní potrubí!

UPOZORNĚNÍ

Rozměry drážek ve stěně pro flexibilní potrubí jsou následující:

- Šířka 170 mm
- Hloubka 85 mm

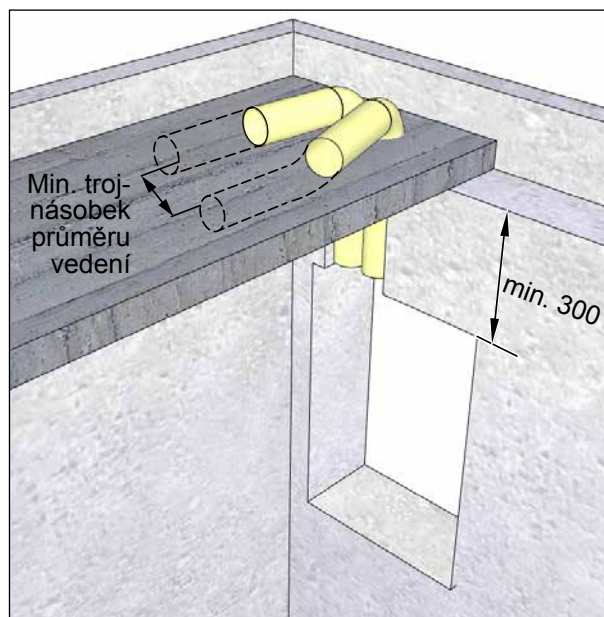


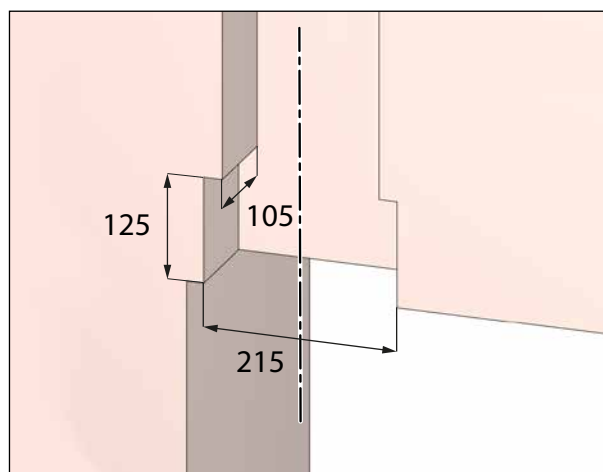
Abb. 14: příklad plánování pro vedení flexibilního potrubí

UPOZORNĚNÍ

- ▶ Dodržujte při používání flexibilních potrubí následující doporučení. Vyvarujete se tak zbytečných tlakových ztrát v potrubích.
 - K přípojce připojujte vždy dvě flexibilní potrubí.
 - Používejte pokud možno flexibilní potrubí o průměru 75 mm.
 - Celková délka každého flexibilního potrubí by neměla překračovat 10 m.
 - Provádějte instalaci flexibilních potrubí s co nejnižším počtem oblouků.
 - Pokládejte flexibilní potrubí jedné přípojky vždy paralelně. Mezi flexibilními potrubími je nutno zachovávat minimální odstup trojnásobku průměru vedení!

9.3 Frézování drážek ve stěně pro adaptér přípojky kanálu M-WRG-II AD-UP (pouze při napojování systému plochých kanálů nebo flexibilního potrubí)

- ▶ Rozšířte drážky ve stěně pro ploché kanály nebo flexibilní potrubí u prostupu stěny pro vytvoření místa pro adaptér připojení kanálu M-WRG-II AD-UP (viz rozměry v obr. 15).



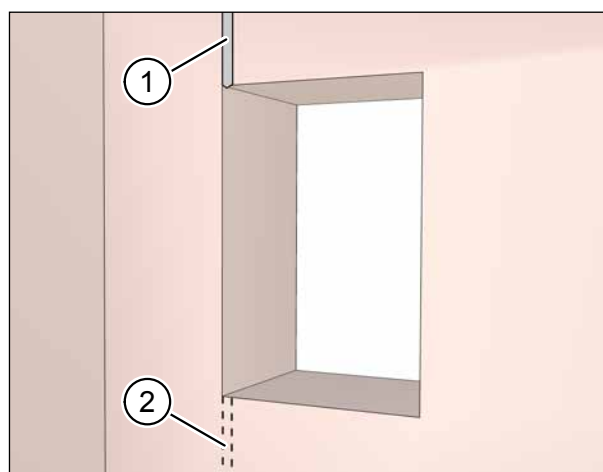
Obr. 15: Frézování drážek pro adaptér přípojky kanálu M-WRG-II AD-UP, rozměry v mm

9.4 Frézování drážek pro připojovací kabel

- ▶ Vyfrézujte kabelový kanál pro síťový a řídicí kabel (pol. 1 v obr. 16).

UPOZORNĚNÍ

Drážka ve stěně podle obr. 16 je uvedena pouze jako příklad. Alternativní drážka ve stěně je znázorněna čárkovaně (pol. 2 v obr. 16). Pro pozdější elektrické instalace doporučujeme přivádět síťový a řídicí kabel k prostupu stěny zleva.



Obr. 16: Frézování drážek pro připojovací kabel

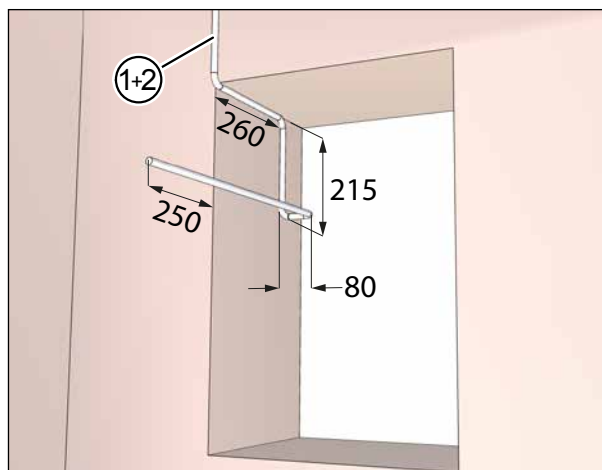
9.5 Pokládání síťového a řídicího kabelu

⚠ NEBEZPEČÍ

Životu nebezpečná napětí

- Elektrické instalace smí provádět pouze kvalifikovaný elektrikář.
- Pro elektrické instalace platí ustanovení norem VDE, resp. speciální bezpečnostní ustanovení Vašeho státu.
- ▶ Síťový kabel, připravený pro připojení na ventilační jednotce, odpojte před prováděním instalace nebo údržby na všech pólech od síťové přípojky.
- ▶ Dodržujte pět bezpečnostních pravidel (DIN VDE 0105-100) při práci na elektrických zařízeních:
 - Odpojení (odpojení všech pólů zařízení od dílů pod napětím)
 - Zajištění proti opětovnému zapnutí
 - Zajištění vypnutí elektrického napájení
 - Uzemnit a zkratovat
 - Sousedící díly pod napětím zakrýt nebo oddělit

- ▶ Síťový kabel (pol. 1 v obr. 17) a případný řídicí kabel (pol. 2 v obr. 17) pokládejte s přesahem kabelu cca 250 mm nad stěnou.
- ▶ Síťový a případně řídicí kabel zafixujte.



Obr. 17: Pokládka připojovacího kabelu, rozměry v mm

UPOZORNĚNÍ

- Tab. 2 na straně 24 a tab. 3 na straně 25 obsahují přehled doporučených typů kabelů pro síťové a řídicí přípojky.
- Řídicí kabel je potřebný pouze u určitých typů ventilačních jednotek.
- Větrací jednotka je externím řídicím vstupem vybavována sériově. Při použití tohoto řídicího vstupu je potřebný síťový kabel **NYM-J 4 x 1,5 mm²**.

9.5.1 Typy kabelů

Obj.č.	Typ větrací jednotky	Typ síťového kabelu	Typ řídicího kabelu
700000 700001 700002 701000 701001 701002	M-WRG-II P M-WRG-II P-F M-WRG-II P-FC M-WRG-II E M-WRG-II E-F M-WRG-II E-FC	NYM-J 3x1,5 mm ² nebo NYM-J 4x1,5 mm ² (*)	Bez řídicího kabelu
700010 700011 700012 701010 701011 701012	M-WRG-II P-T M-WRG-II P-T-F M-WRG-II P-T-FC M-WRG-II E-T M-WRG-II E-T-F M-WRG-II E-T-FC	NYM-J 3x1,5 mm ² nebo NYM-J 4x1,5 mm ² (*)	— dotykový senzor InControl: J-Y (St) Y 10x2x0,6 mm / J-Y (St) Y 10x2x0,8 mm — třístupňový přepínač: J-Y (St) Y 4x2x0,6 mm / J-Y (St) Y 4x2x0,8 mm — BCD-kódování: J-Y (St) Y 4x2x0,6 mm / J-Y (St) Y 4x2x0,8 mm
700020 700021 700022 701020 701021 701022	M-WRG-II P-M M-WRG-II P-M-F M-WRG-II P-M-FC M-WRG-II E-M M-WRG-II E-M-F M-WRG-II E-M-FC	NYM-J 3x1,5 mm ² nebo NYM-J 4x1,5 mm ² (*)	Řídicí technika budovy, Modbus, Loxone, KNX: J-Y (St) Y 2x2x0,6 mm / J-Y (St) Y 2x2x0,8 mm
700030 700031 700032 701030 701031 701032	M-WRG-II P-S 485 M-WRG-II P-S 485-F M-WRG-II P-S 485-FC M-WRG-II E-S 485 M-WRG-II E-S 485-F M-WRG-II E-S 485-FC	NYM-J 3x1,5 mm ² nebo NYM-J 4x1,5 mm ² (*)	síť Touch Control: J-Y (St) Y 2x2x0,6 mm / J-Y (St) Y 2x2x0,8 mm

Tab. 2: Přiřazení typů síťových a řídicích kabelů k příslušnému typu větrací jednotky

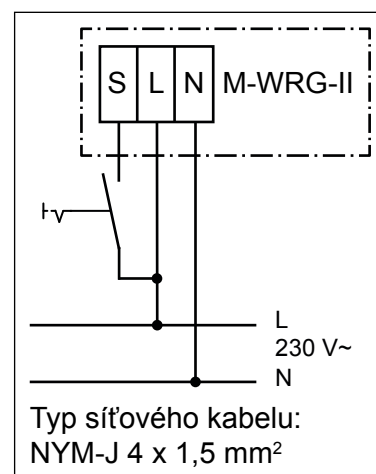
(*) Při použití externího řídicího vstupu

9.5.2 Externí vstup řízení

Sériovým externím vstupem řízení má přístroj M-WRG-II k dispozici další vstupní svorku pro 230 V~ (rozsah pracovního napětí: 85 V~ až 265 V~ / 50-60 Hz), na kterou může být připojen spínač, časovací hodiny, pohybový hlásič atd.

Externí vstup zařízení je vybaven doběhovým relé, pomocí kterého můžete nastavovat zpoždění zapnutí a dobu doběhu:

- Zpoždění zapínání: Přístroj M-WRG-II se zapne až po uplynutí nastavené doby.



Obr. 18: Schéma zapojení pro ext. řídicí vstup

— Doba doběhu: Příklad M-WRG-II se až po uplynutí nastavené doby přepne do předtím aktivního programu větrání.

K sériovému externímu vstupu řízení jsou navíc k dispozici další varianty:

— M-WRG-II O/EST-1 (bez zpoždění zapínání, obj.č. 721005)

— M-WRG-II O/EST-2 (bez doby doběhu, obj.č. 721006)

Ve spojení s opcí M-WRG-II O/NOF (obj.č. 721004) je možné odvětrávání místností bez oken podle DIN 18017-3.

9.5.3 Opce M-WRG-II O/EGG-AUS

Obj.č.	Opce M-WRG-II O/EGG-AUS	Typ řídicího kabelu
721003	Vstup „Vypínání jednotky“ např. pomocí externího kouřového hlásiče nebo okenního kontaktu	J-Y (St) Y 2x2x0,6 mm / J-Y (St) Y 2x2x0,8 mm
	Bezpotenciálový výstup poruchového hlášení	J-Y (St) Y 2x2x0,6 mm / J-Y (St) Y 2x2x0,8 mm

Tab. 3: Opce M-WRG-II O/EGG-AUS

Deska opce M-WRG-II O/EGG-AUS je opatřena 5 svorkami (viz obr. 19):

— Třípólová přípojka pro výstup poruchových hlášení

— Dvoupólová přípojka pro vstup „Vypínání jednotky“

Doporučujeme použití oddělených kabelů pro vstup a výstup.

UPOZORNĚNÍ

Opce M-WRG-II O/EGG-AUS musí být instalována výrobcem.

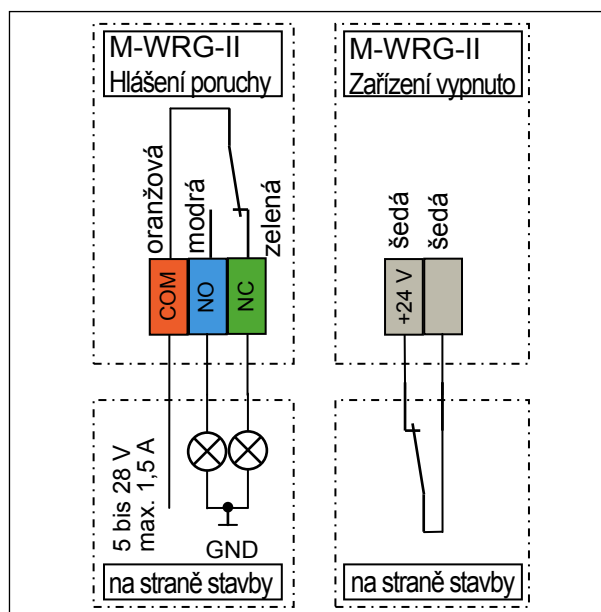
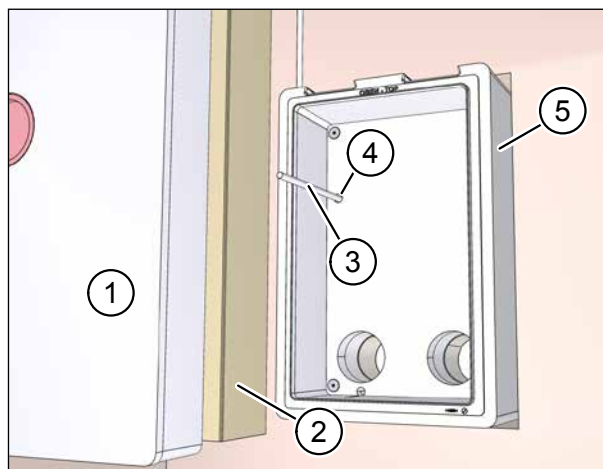


Abb. 19: Schéma připojení pro opci M-WRG-II O/EGG-AUS

9.6 Nasazení instalační schránky

UPOZORNĚNÍ

- ▶ Připravte odborně plochy prostupu pro instalační schránku.
- ▶ Odstraňte ochranné víko omítky (pol. 1 v obr. 20) z instalační schránky (pol. 5 v obr. 20).
- ▶ Odstraňte kartonovou vložku (pol. 2 v obr. 20) z instalační schránky (pol. 5 v obr. 20).
- ▶ Síťový a případně řídicí kabel (pol. 3 v obr. 20) provlékněte průchodkou v instalační schránce (pol. 4 v obr. 20).
- ▶ Instalační schránku (pol. 5 v obr. 20) zcela zasuňte do prostupu stěny.



Obr. 20: Nasazení instalační schránky

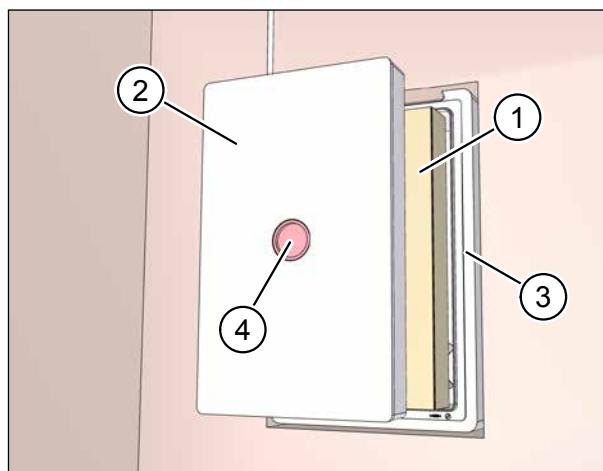
9.7 Nasazení kartonové vložky a ochranného víka omítky

- ▶ Nasadte kartonovou vložku (pol. 1 v obr. 21) do instalační schránky (pol. 3 v obr. 21) až na doraz.
- ▶ Nasadte ochranné víko omítky (pol. 2 v obr. 21) do instalační schránky (pol. 3 v obr. 21) až na doraz.

UPOZORNĚNÍ

Pokud není nasazeno ochranné víko, vzniká riziko, že bude instalační schránka po zapěnění (viz část 9.9 na straně <?>) deformována pěnou, která nabývá na objemu. V takovém případě by větrací jednotka již do instalační schránky nemohla být nasazena.

- ▶ Přesvědčte se, zda červené signální víko dobře dosedá (pol. 4 v obr. 21) do ochranného víka omítky.



Obr. 21: Nasazení kartonové vložky a ochranného víka omítky

9.8 Fixace instalační schránky

- ▶ Připevněte instalační schránku (pol. 1 v obr. 22) na vnitřní a vnější straně pomocí klínu nebo vzduchových polštářků (pol. 2 v obr. 22) v prostupu stěny.
- ▶ Nastavte pomocí vodováhy (pol. 3 v obr. 22) instalační schránku do svislé polohy v zákrytu s povrchem stěny.

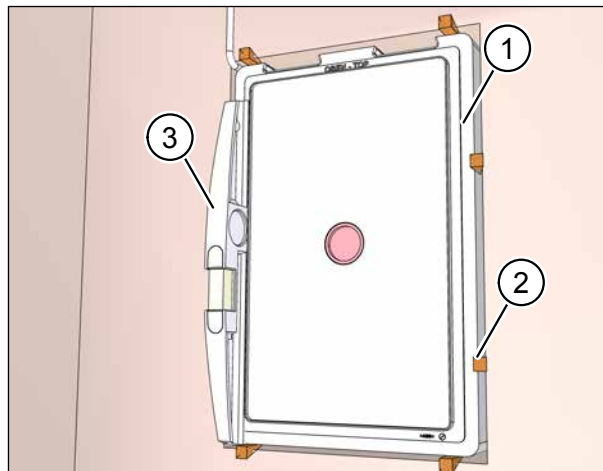
UPOZORNĚNÍ

- ▶ Dbejte na to, aby byla instalační schránka ve svislé poloze. Pouze tak je zajištěno, že případně vznikající kondenzát bude ve spádu potrubí 2° odváděn ven.
- ▶ Zafixujte případně výplň na vnější stěně pomocí klínů, resp. vzduchových polštářků.

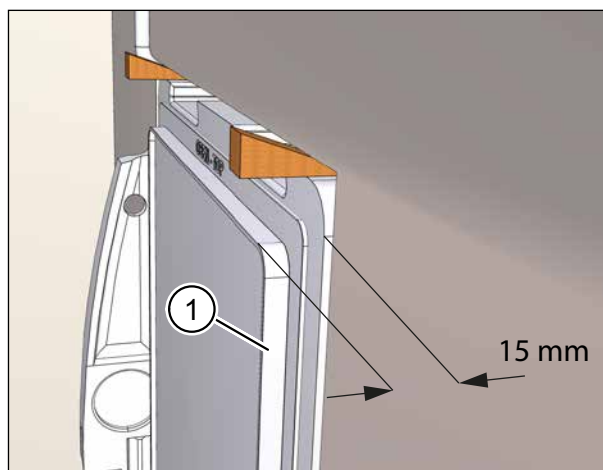
UPOZORNĚNÍ

Hloubka instalačního rámu je 15 mm (viz obr. 23).

- ▶ Pokud by vrstva omítky měla přesahovat 15 mm, nastavte instalační schránku tak, aby vyčnívala ze zděné stěny odpovídajícím způsobem. V opačném případě vzniká riziko vzniku funkčních poruch ve ventilační jednotce.
- ▶ Pokud vnitřní stěna není svislá nebo rovná, nastavte čelní plochu omítkového rámu (pol. 1 v obr. 23) paralelně k vertikálně probíhající omítací liště.



Obr. 22: Fixace instalační schránky

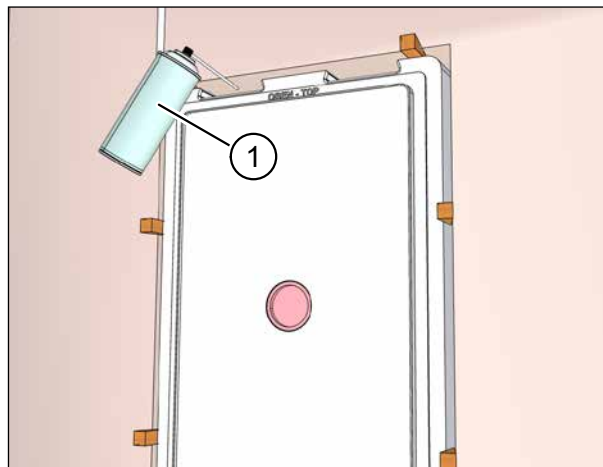


Obr. 23: Hloubka omítkového rámu 15 mm

9.9 Vyplnění dutin u instalační schránky montážní pěnou

UPOZORNĚNÍ

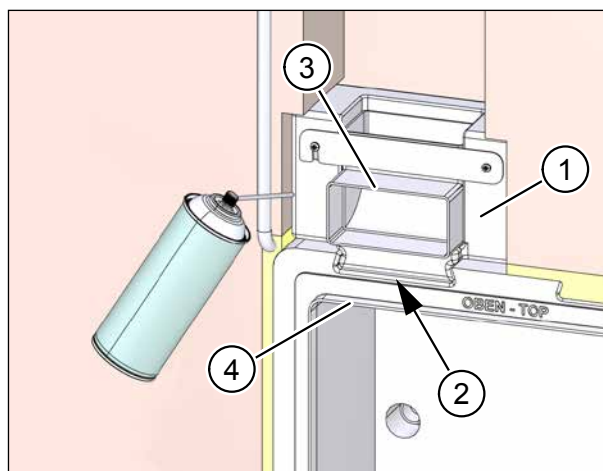
- ▶ Zkontrolujte, zda je ochranné víko (pol. 1 v obr. 21 na straně 26) před zaplněním nasazeno.
- ▶ Přesvědčte se, že instalační schránka správně usazena. Po vyplnění dutin montážní pěnou instalační schránkou již nemůžete pohybovat
- ▶ Vyplňte dutiny mezi instalační schránkou a prostupem stěny obvodu a souvislé montážní pěnou (pol. 1 v obr. 24)) nebo jiným vhodným výplňovým materiálem.
- ▶ Odstraňte po vytvrzení montážní pěny klíny, vyčnívající přes zděnou stěnu.



Obr. 24: Vyplnění dutin kolem instalační schránky montážní pěnou

9.10 Nasazení adaptéru přípojky kanálu M-WRG-II AD-UP a výplň montážní pěnou (pouze při napojování systému plochých kanálů nebo flexibilního potrubí)

- ▶ Nasadte adaptér připojení kanálu (pol. 1 v obr. 25) do vedení (pol. 2 v obr. 25) na horní straně instalační schránky (podle projektových podkladů na straně výstupu, přívodu nebo na obou stranách).
- ▶ Adaptér pro připojení kanálů zasuňte natolik hluboko, aby úhelník plochého kanálu (pol. 3 v obr. 25) dosedl do zákrytu s rámem omítky (pol. 4 v obr. 25).
- ▶ Vyplňte dutiny mezi adaptérem pro připojení kanálů a drážkou ve stěně na obvodu a souvisle montážní pěnou nebo jiným vhodným výplňovým materiálem.



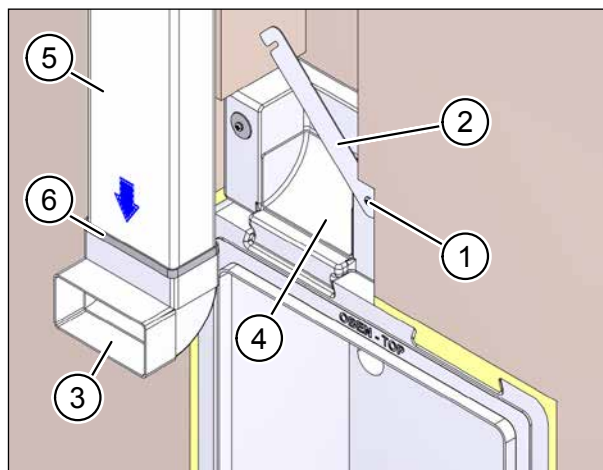
Obr. 25: Nasazení adaptéru pro připojení kanálů a výplň montážní pěnou

9.11 Nasazení plochých kanálů do adaptéru připojení (pouze při napojování systému plochých kanálů)

UPOZORNĚNÍ

Pokud používáte flexibilní potrubí, pokračujte podle části „9.12 Spojování částí flexibilního potrubí a jejich krácení (pouze při napojování systému flexibilního potrubí)“ na straně 30.

- ▶ Uvolněte oba křížové šrouby (pol. 1 v obr. 26) a zdvihněte západku (pol. 2 v obr. 26) vzhůru.
- ▶ Vyjměte úhelník plochého kanálu (pol. 3 v obr. 26) z adaptéru (pol. 4 v obr. 26).
- ▶ Nasadte plochý kanál M-WRG-FK-F (pol. 5 v obr. 26), obj.č. 5590, nebo adaptér pro tvarovku M-WRG-FSA - dlouhé provedení, obj.č. 5375-00, do úhelníku plochého kanálu.
- ▶ Utěsněte spojovací místo jednou vrstvou těsnicí pásky o šířce 30 mm (pol. 6 na obr. 26).
- ▶ Nasadte znovu úhelník plochého kanálu (pol. 3 v obr. 26) společně s napojeným prvkem plochého kanálu (pol. 5 v obr. 26) do adaptéru připojení kanálu (pol. 4 v obr. 26).
- ▶ Sklopte západku (pol. 2 v obr. 26) dolů a opatrně utáhněte křížové šrouby (pol. 1 v obr. 26).
- ▶ Sestavte jednotlivé prvky plochých kanálů do jednotlivých částí a utěsněte každé spojovací místo jednou vrstvou těsnicí pásky o šířce 30 mm.
- ▶ Napojte jednotlivé kusy plochého kanálu v drážce ve stěně a utěsněte každé spojovací místo jednou vrstvou těsnicí pásky o šířce 30 mm.
- ▶ Zafixujte ploché kanály pomocí montážní pěny. Zlepšíte tím těsnost a izolaci.



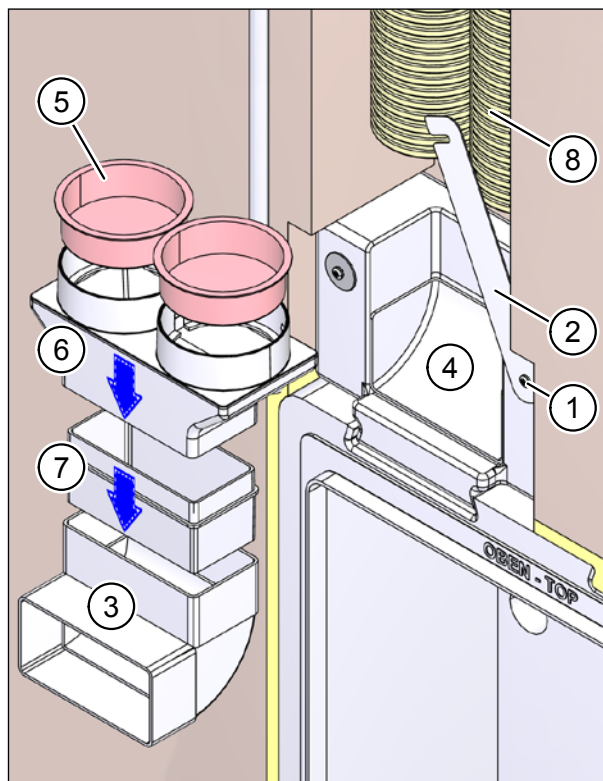
Obr. 26: Nasazení plochých kanálů do adaptéru připojení

9.12 Sestavování jednotlivých spojovacích kusů flexibilního potrubí a krácení flexibilního potrubí (pouze při napojování systému flexibilního potrubí)

- ▶ Uvolněte oba křížové šrouby (pol. 1 v obr. 27) a zdvihněte západku (pol. 2 v obr. 27) vzhůru.
- ▶ Vyjměte úhelník plochého kanálu (pol. 3 v obr. 27) z adaptéru (pol. 4 v obr. 27).
- ▶ Odstraňte červená ochranná výška (pol. 5 v obr. 27) na adaptéru flexibilního potrubí (pol. 6 v obr. 27) M-WRG-FRA75 (obj. č. 5056-00/75) nebo M-WRG/FRA63 (obj. č. 5056-00/63).
- ▶ Nasadte adaptér tvarovky M-WRG-FSA - dlouhé provedení, obj. č. 5375-00 (pol. 7 v obr. 27), do úhelníku plochého kanálu (pol. 3 v obr. 27).

Upozornění

Dbejte na to, aby byl adaptér tvarovky nasazen tak, aby krátká strana směřovala vzhůru (viz pol. 7 v obr. 27).



Obr. 27: Sestavování spojovacích kusů flexibilního potrubí a krácení flexibilního potrubí

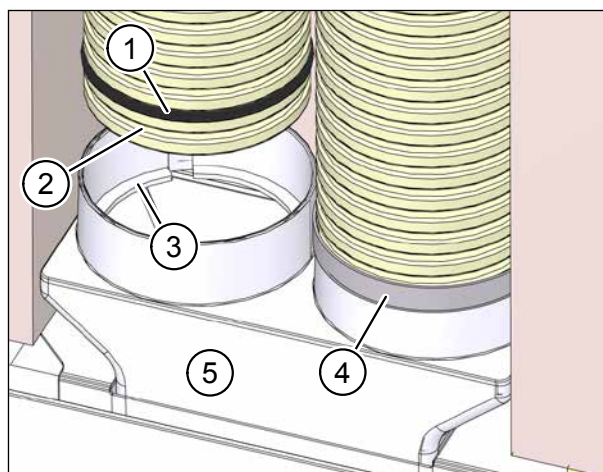
- ▶ Nasadte adaptér flexibilního potrubí (pol. 6 v obr. 27) na adaptér tvarovky (pol. 7 v obr. 27) a utěsňte spojovací místo jednou vrstvou těsnicí pásky o šířce 30 mm.
- ▶ Nasadte spojené spojovací kusy flexibilního potrubí (pol. 3, 6 a 7 v obr. 27) na zkoušku do adaptéru připojení kanálu (pol. 4 v obr. 27).
- ▶ Zkraťte flexibilní potrubí (pol. 8 v obr. 27) tak, aby mohlo být nasazeno do adaptéru flexibilního potrubí (pol. 6 v obr. 27).

9.13 Nasazení flexibilního potrubí do adaptéru (pouze při napojování systému flexibilního potrubí)

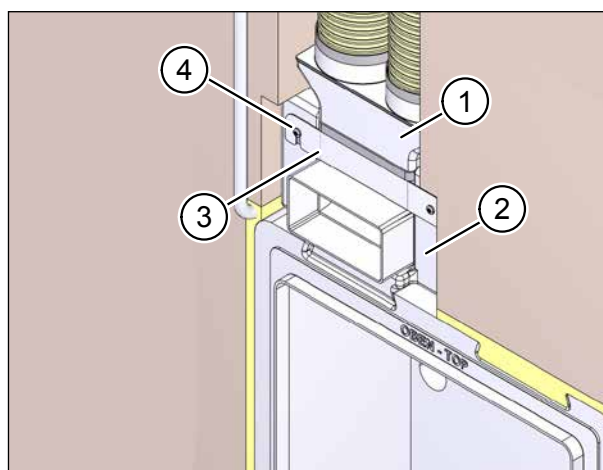
- ▶ Nasadte těsnicí kroužky (pol. 1 v obr. 28) do druhé drážky na flexibilním potrubí. Tyto jsou dodávány jako příslušenství M-WRG-FR-DR75 (obj. č. 5056-41/75) nebo M-WRG-FR-DR63 (obj. č. 5056-41/63) pro odpovídající průměry.
- ▶ Nasadte flexibilní potrubí do otvorů adaptéru potrubí (pol. 5 v obr. 28). Přesvědčte se, zda je první drážka na flexibilním potrubí (pol. 2 v obr. 28) aretována v aretovacím prstenci (pol. 3 v obr. 28) adaptéru flexibilního potrubí.
- ▶ Doporučení: Utěsněte spojovací místo jednou vrstvou těsnicí pásky o šířce 30 mm (pol. 4 na obr. 28).
- ▶ Nasadte sestavené spojovací díly flexibilního potrubí (pol. 1 v obr. 29) do adaptéru připojení kanálů (pol. 2 v obr. 29).
- ▶ Sklopte západku (pol. 3 v obr. 29) dolů a opatrně utáhněte křížové šrouby (pol. 4 v obr. 29).

Upozornění

- ▶ Flexibilní potrubí pokládejte tak, aby nebylo napínáno.
- ▶ Zafixujte flexibilní potrubí pomocí montážní pěny.



Obr. 28: Zafixování spoje flexibilního potrubí těsnicí páskou



Obr. 29: Nasazování spojovacích dílů flexibilního potrubí

9.14 Odvádění kondenzátu výstupním potrubím

Při používání větracích jednotek M-WRG-II P je nutno počítat s odváděním kondenzátu. Za tímto účelem je nabízena sada M-WRG-II LR 50-KA, obj. č. 735200 s následujícími komponenty:

- venkovní vzduchové potrubí, DN 100, 0,5 m (pol. 1 v obr. 30)
- odváděcí potrubí DN 100, 0,5 m (pol. 2 v obr. 30), s přípojkou 1/2" s vnějším závitem
- (pol. 3 v obr. 30) a bariéra (pol. 4 v obr. 30) k zadržování kondenzátu

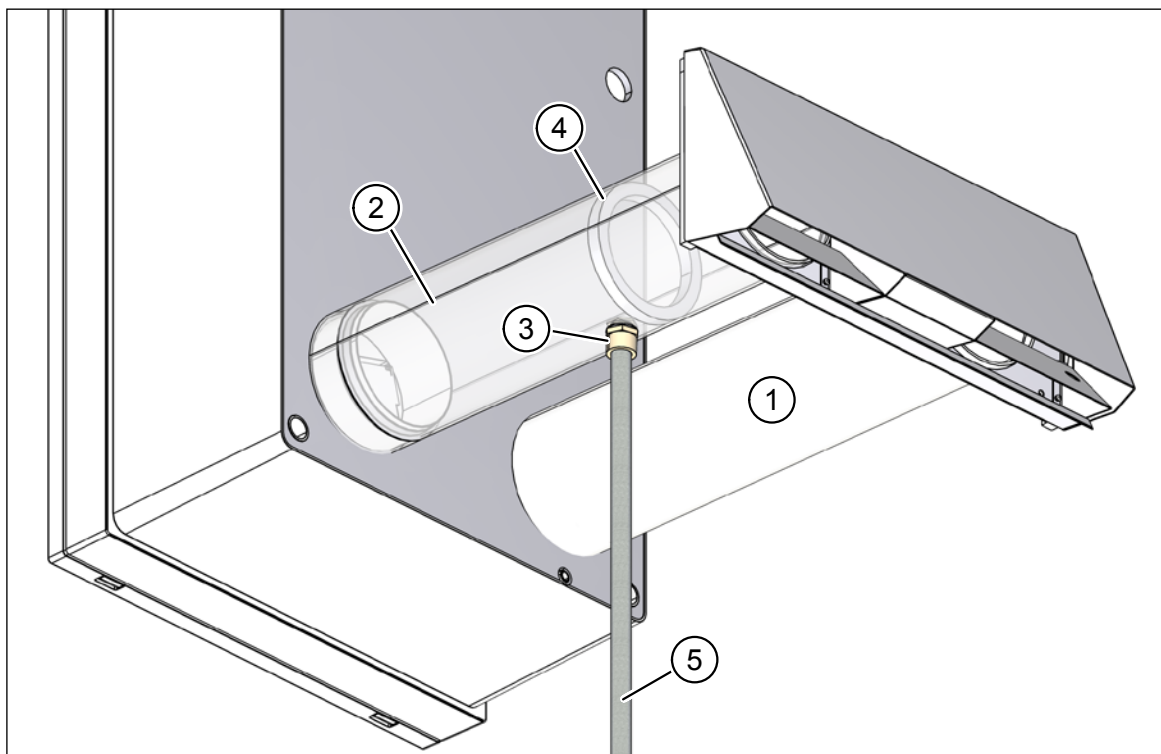
Pro jednotky M-WRG-II E není odvádění kondenzátu potřebné za následujících podmínek:

- větrací jednotka je používána podle pravidel „používání v souladu s určením“ (viz část 2.5 na straně 9) a kapitolou „Pravidla pro správné používání“, které jsou popsány v provozním návodu.
- následkem velmi vysoké vlhkosti vzduchu nedochází k žádným mimořádným zatížením.

Upozornění

Dodržujte při výrobě přípojky kondenzátu následující body:

- Odvádění kondenzátu musí být zajištěno stavebně.
- Zabraňte přenášení zápachů instalací protizápachového uzávěru.
- Odvod kondenzátu připojte podle možností na přípojku pro odvádění splaškové vody.
- Chraňte potrubí pro odvádění kondenzátu (pol. 5 v obr. 30) v chladných oblastech před mrazem, např. instalací za izolaci fasády.



Obr. 30: Odvádění kondenzátu výstupním potrubím

9.15 Omítnutí montážní sady v interiéru

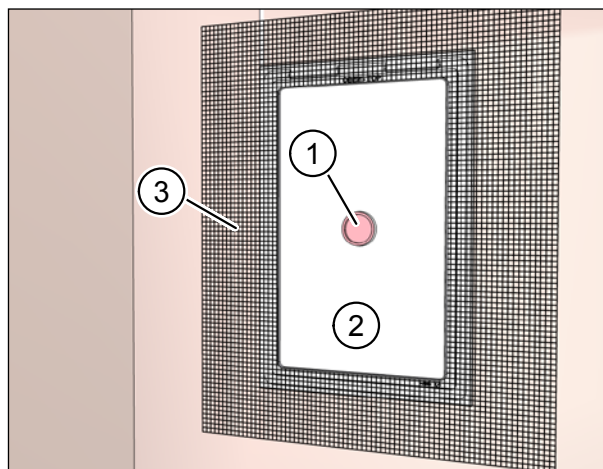
Upozornění

- ▶ Připravte odborně podklad před omítnutím.
- ▶ Dbejte na to, aby signální víko (pol. 1 in obr. 31) dosedlo do ochranného víka omítky (pol. 2 in obr. 31).
- ▶ Odřízněte přečnívající montážní pěnu na instalační schránce.
- ▶ Umístěte omítací textilii M-WRG-II PG (pol. 3 v obr. 31) na instalační schránku a zděnou stěnu.

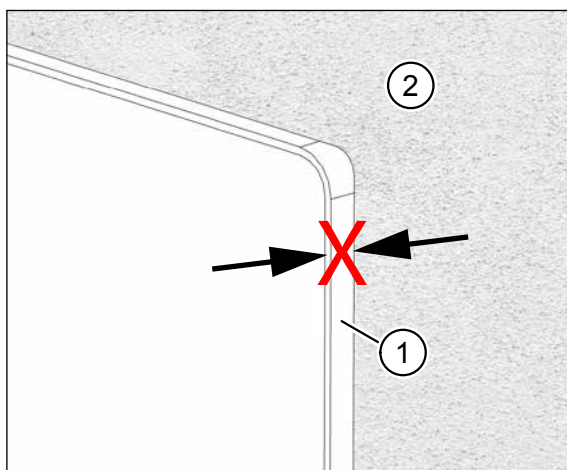
Upozornění

Použití omítací textilie později minimalizuje tvorbu trhlin na omítku.

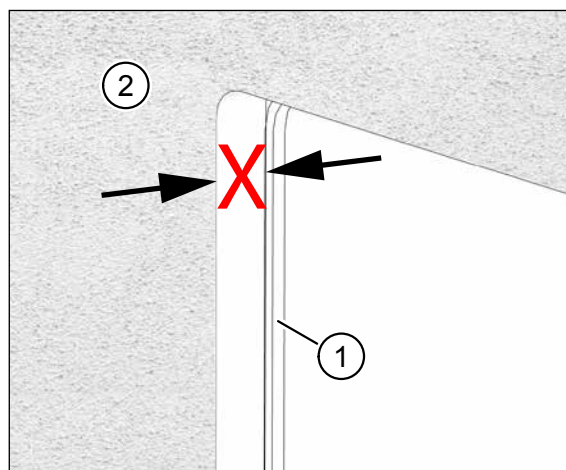
- ▶ Omítněte vnitřní stěnu. Omítka vytváří vzduchotěsnou rovinu na vnitřní stěně. Montážní pěna není pokládána za vzduchotěsnou rovinu.
- ▶ Při omítání dbejte na to, aby byla omítka v jedné rovině s rámem omítky. Následující případy nejsou přípustné:
 - omítkový rám (pol. 1 v obr. 32) přesahuje omítku (pol. 2 v obr. 32).
 - omítka (pol. 2 v obr. 33) přesahuje omítkový rám (pol. 1 v obr. 33).



Obr. 31: Omítnutí montážní sady v interiéru



Obr. 32: omítkový rám přesahuje omítku



Obr. 33: omítka přesahuje omítkový rám

9.16 Vystředění instalační schránky ve venkovní oblasti před odmítnutím

- ▶ Vyplňte dutiny mezi instalační schránkou a prostupem stěny na obvodu a souvisle montážní pěnou nebo jiným vhodným výplňovým materiálem.

9.16.1 Zděné stěny o tloušťce do 36,5 cm

- ▶ Odřízněte pěnou na styropor přečnávající instalační schránku (pol. 1 v obr. 34 a obr. 35) a případně i výplň (pol. 2 v obr. 35) tak, aby byly v zákrytu se zděnou stěnou nebo instalovanou izolací.

Upozornění

Instalační schránka fixuje větrací potrubí ve spádu 2° směrem k venkovní stěně.

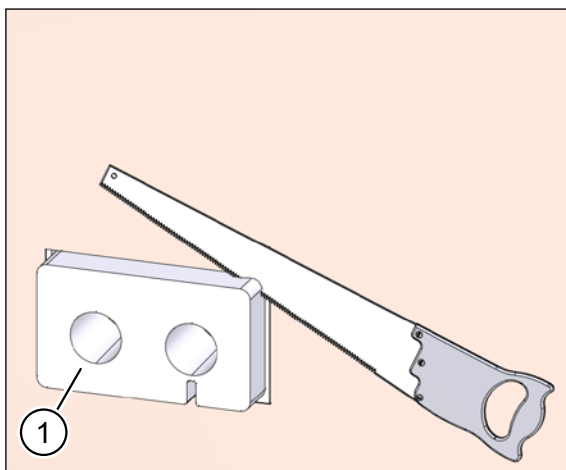
- ▶ U malých tloušťek hrubých stěn (24 cm a méně) neodřezávejte instalační schránku do zákrytu s povrchem stěny. Nechte instalační schránku vyčínat do oblasti tepelné izolace. Jen tak zajistíte dostatečné vedení a fixaci větracího potrubí.
- ▶ Dbejte při montáži izolační vrstvy na to, aby byl dodržen sklon větracího potrubí 2°.

9.16.2 Zděné stěny o tloušťce nad 36,5 cm

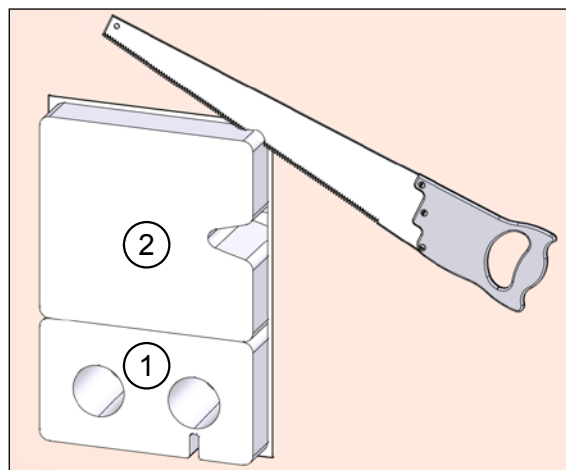
- ▶ Vyrovnajte větší tloušťky stěny průchozím potrubím. Při tloušťkách stěn od 63 cm použijte přívodní a odváděcí potrubí délky 100 cm (M-WRG-LR 100, obj. č. 5580).

Upozornění

Potrubí musí být průchozí. Použití sestavovaného potrubí není přípustné. Vzniká riziko, že kondenzát bude pronikat do zdiva.



Obr. 34: Přizpůsobení instalační schránky bez výplně



Obr. 35: Přizpůsobení instalační schránky s výplní

9.17 Omítnutí montážní sady ve venkovní oblasti

- ▶ Nasadte ochranná omítací pouzdra (pol. 1 v obr. 36 a obr. 37). Pouzdra by měla přes zděnou stěnu vyčnívat natolik, aby byla v zákrytu s pozdější vrstvou omítky. Ochranná pouzdra vytvářejí šablonu pro venkovní vrstvu omítky.

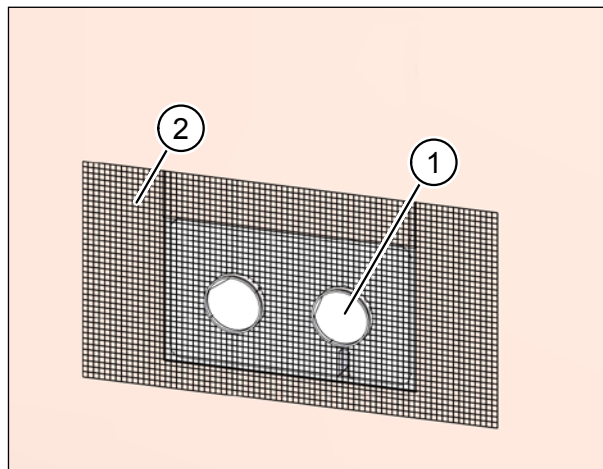
Upozornění

- ▶ Připravte odborně podklad před omítnutím.
- ▶ Umístěte omítací textilii (pol. 2 v obr. 36 a obr. 37) z vnější strany na instalační schránku, na zdivo, resp. na fasádní izolaci.

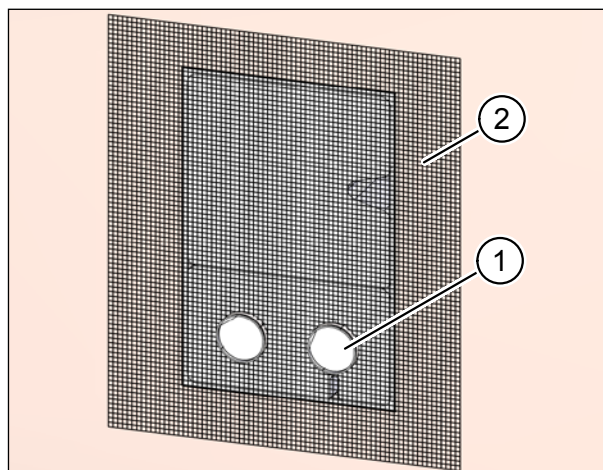
Upozornění

Použití omítací textilie později minimalizuje tvorbu trhlin na omítce.

- ▶ Omítněte venkovní stěnu. Omítka vytváří na vnější stěně rovinu, utěsněnou proti větru.



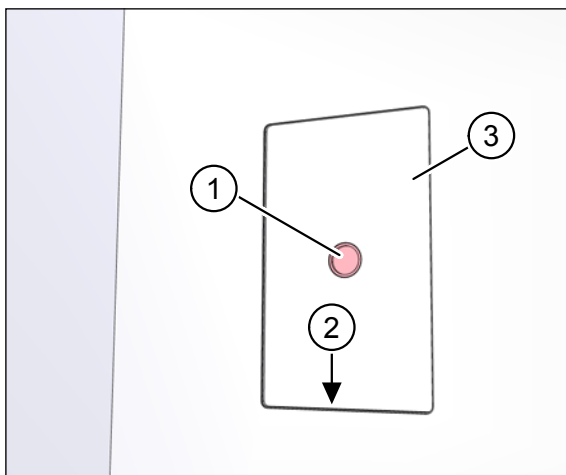
Obr. 36: Omítnutí montážní sady bez výplně



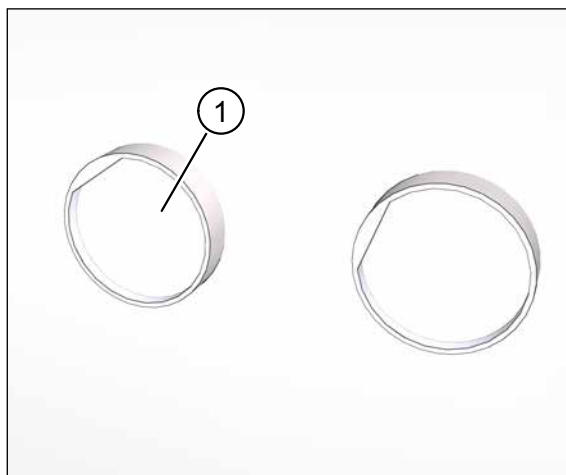
Obr. 37: Omítnutí montážní sady s výplní

9.18 Příprava montážní sady k napojení větracího potrubí

- Pracovní kroky na vnitřní stěně:
 - ▶ Odstraňte signální víko (pol. 1 v obr. 38 na straně 36).
 - ▶ ařízněte nožem omítku na vnitřní straně instalačního rámu (pol. 2 v obr. 38 na straně 36).
 - ▶ Odstraňte opatrně ochranné víko omítky (pol. 3 v obr. 38 na straně 36) a kartonovou vložku, která se nachází za ním.
- Pracovní kroky na vnější stěně:
 - ▶ Odstraňte obě ochranná pouzdra omítky (pol. 1 v obr. 39 na straně 36).



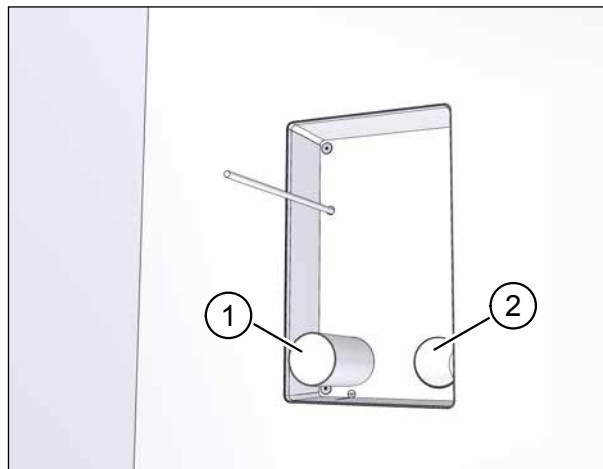
Obr. 38: Omítnutá montážní sada uvnitř



Obr. 39: Omítnutá montážní sada venku

9.19 Zkrácení větracích potrubí

- ▶ Zasuňte obě větrací potrubí (pol. 1 v obr. 40) tak daleko do otvorů montážní sady, až jsou zakončena v zákrytu s vnitřní stranou montážní sady (pol. 2 v obr. 40).
- ▶ Označte si na vnější stěně potřebný přesah větracích potrubí podle použitého fasádního ukončení, viz Tab. 4.
- ▶ Vyjměte ventilační potrubí znovu z otvorů montážní sady.
- ▶ Zkraťte ventilační potrubí na označenou délku.
- ▶ Zbavte místa řezu jehel na vnitřních a vnějších okrajích potrubí.



Obr. 40: Zkrácení větracích potrubí

Upozornění

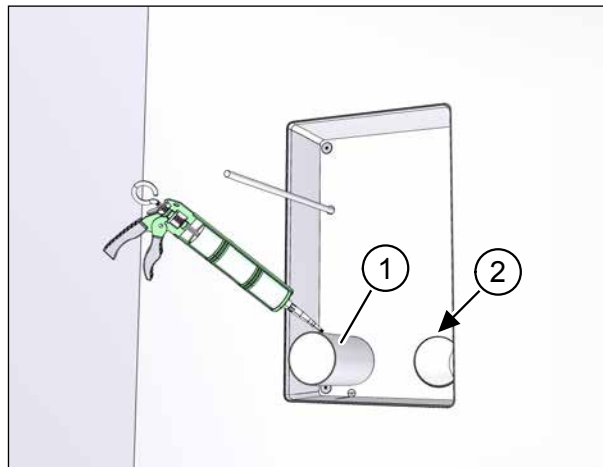
Pokud ventilační potrubí nezbavíte jehel, vzniká riziko poškození těsnění na ventilační jednotce a fasádním ukončení.

Fasádní ukončení	Přesah
Nerezové zakončení, M-WRG-II ES	5 - 10 mm přes omítnutou venkovní stěnu
Sada potrubí z nerezové oceli, M-WRG-ESR	25 - 30 mm přes omítnutou venkovní stěnu
Sada potrubí z plastu, M-WRG-II KSR	20 - 27 mm přes omítnutou venkovní stěnu

Tab. 4: přesah ventilačního potrubí přes venkovní stěnu

9.20 Nasazení a fixace ventilačního potrubí

- ▶ Trvale elastickou těsnicí látku naneste na vnější plochu ventilačního potrubí (pol. 1 v obr. 41).
- ▶ Nasadte ventilační potrubí znovu do otvorů instalační schránky.
- ▶ Zasuňte obě větrací potrubí otáčivými pohyby tak daleko do otvorů montážní sady, až jsou zakončena v zákrytu s vnitřní stranou montážní sady (pol. 2 v obr. 41).
- ▶ Odstraňte přebytečnou těsnicí hmotu.



Obr. 41: Nasazení a fixace ventilačního potrubí

9.21 Utěsnění ventilačního potrubí na venkovní stěně

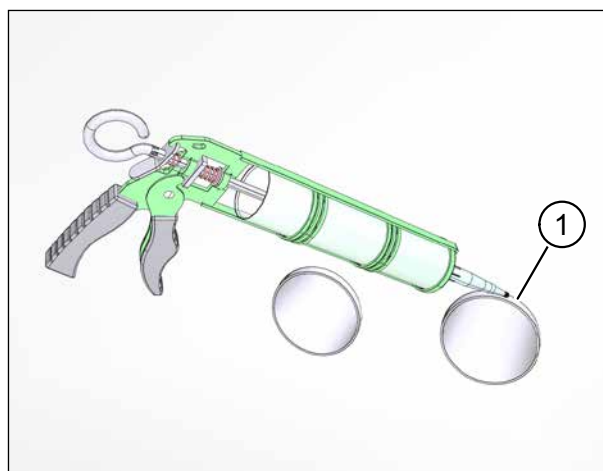
Upozornění

Pokud venkovní omítka ventilační potrubí těsně obklopuje, můžete přeskočit pracovní operace, uvedené v této části.

- ▶ Sraďte obě hrany prostupu pro potrubí (pol. 1 v obr. 42) v úhlu cca 5x45° pro vytvoření volného prostoru pro izolační spáry s trvale elastickou těsnicí látkou.
- ▶ Vyplňte takto vzniklé spáry hran prostupů po obvodu trvale elastickou těsnicí látkou na venkovní straně.

Upozornění

Používejte pouze těsnicí látku bez obsahu rozpouštědel, pokud tuto látku nanášíte na styropor.



Obr. 42: Utěsnění ventilačního potrubí na venkovní stěně

9.22 Montáž fasádního ukončení

⚠ VÝSTRAHA

Provoz bez fasádního ukončení není přípustný.

- ▶ Věnujte pozornost tomu, že ventilační jednotka nesmí být z bezpečnostních důvodů provozována bez fasádního ukončení.
- ▶ Namontujte fasádní ukončení na venkovní stěně.

Instalace fasádního ukončení je popsána v odděleném montážním návodu (viz „1.8 Doplňující dokumenty“ na str. 6).

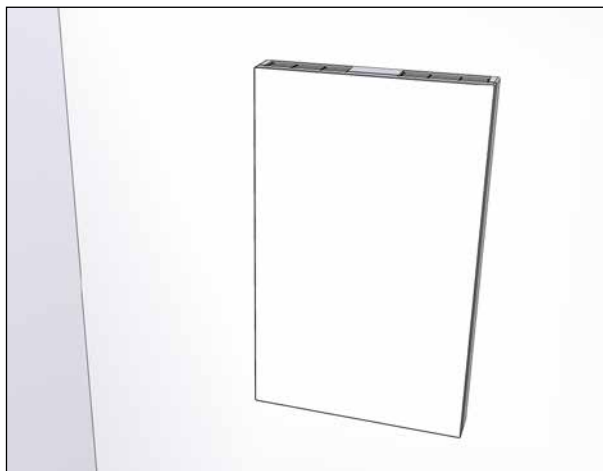


Obr. 43: Montáž fasádního ukončení

10 Montáž větracího přístroje

Upozornění

Montáž větracího přístroje do montážní sady je popsána v „Montážním návodu k větracím přístrojům M-WRG-II-“, obj.č. 744004.



Obr. 44: Vestavěná větrací jednotka



Obsah tohoto dokumentu jsme prověřili na konformitu s popisovaným přístrojem. Přesto nelze vyloučit odchylky, takže za úplnou konformitu nemůžeme převzít záruku.

Údaje v tomto dokumentu jsou pravidelně kontrolovány a potřebné úpravy jsou obsaženy v následných vydáních.

Copyright © Meltem Wärmerückgewinnung GmbH & Co. KG

Změny vyhrazeny

Meltem Wärmerückgewinnung GmbH & Co. KG

Am Hartholz 4

D-82239 Alling

Německo

Tel. +49 8141 404179-0

Fax +49 8141 404179-9

Internet: www.meltem.com

Email: info@meltem.com



Meltem - dokumenty
ke stažení

