

KOMFORTNÍ VENTILACE OBYTNÝCH MÍSTNOSTÍ  
S REKUPERACÍ TEPLA

## Fasádní ukončení M-WRG-II ES (-P, -PK) M-WRG-II KSR (-1, -2)

k montáži na venkovní stěnu



**MONTÁŽNÍ NÁVOD**

Obj. č. 744005CZ Týden 13/2020 CZ

Meltem Wärmerückgewinnung GmbH & Co. KG  
Am Hartholz 4 · D-82239 Alling  
info@meltem.com · www.meltem.com

S NÁMI VĚTRÁTE SPRÁVNĚ



## Obsah

<b>1</b>	<b>Úvod</b> .....	<b>3</b>
1.1	Upozornění k montážnímu návodu .....	3
1.2	Popis .....	3
1.2.1	Fasádní ukončení – výstup z ušlechtilé oceli M-WRG-II ES (-P, -PK) .....	3
1.2.2	Fasádní ukončení – plastové, sada M-WRG-II KSR (-1, -2) .....	4
1.3	Cílová skupina .....	4
1.4	Skladování .....	4
1.5	Ekologická likvidace .....	4
1.6	Přehled stavů vydání .....	4
1.7	Vysvětlení symbolů .....	4
1.8	Doplňující dokumenty .....	5
<b>2</b>	<b>Bezpečnostní pokyny</b> .....	<b>6</b>
2.1	Klasifikace rizik .....	6
2.2	Upozornění pro provozní bezpečnost ventilačních jednotek .....	6
2.2.1	Požární ochrana .....	6
2.2.2	Provoz s topeništi .....	6
2.2.3	Montáž ve vlhkých místnostech .....	6
2.2.4	Odvádění kondenzátu .....	7
2.2.5	Uvedení větrací jednotky do provozu a provoz .....	7
2.3	Pokyny pro provoz větracích jednotek .....	7
2.4	Upozornění ke společnému provozu s klimatizačním jednotkami .....	8
2.5	Používání v souladu s určením .....	8
<b>3</b>	<b>Rozsah dodávky</b> .....	<b>9</b>
3.1	Fasádní ukončení z ušlechtilé oceli M-WRG-II ES (-P, -PK) .....	9
3.2	Fasádní ukončení – plastové, sada M-WRG-II KSR (-1, -2) .....	10
<b>4</b>	<b>Rozměry</b> .....	<b>11</b>
4.1	Fasádní ukončení z ušlechtilé oceli M-WRG-II ES (-P, -PK) .....	11
4.2	Fasádní ukončení – plastové, sada M-WRG-II KSR (-1, -2) .....	12
<b>5</b>	<b>Potřebné nástroje a pomůcky</b> .....	<b>12</b>
5.1	Fasádní ukončení z ušlechtilé oceli M-WRG-II ES (-P, -PK) .....	12
5.2	Fasádní ukončení – plastové, sada M-WRG-II KSR (-1, -2) .....	12
<b>6</b>	<b>Instalace fasádního ukončení</b> .....	<b>13</b>
6.1	Fasádní ukončení – instalace výstupu z ušlechtilé oceli M-WRG-II ES (-P, -PK) .....	14
6.1.1	Kontrola větracích potrubí .....	14
6.1.2	Vrtání otvorů pro fasádní ukončení .....	14
6.1.3	Montáž fasádního ukončení .....	15
6.2	Fasádní ukončení – plastové, sada M-WRG-II KSR (-1, -2) instalace .....	16
6.2.1	Kontrola větracích potrubí .....	16
6.2.2	Aplikace vazelíny .....	16
6.2.3	Montáž fasádního ukončení .....	17
<b>7</b>	<b>Pokyny pro čištění a údržbu</b> .....	<b>18</b>
7.1	Fasádní ukončení z nerezové oceli (M-WRG-II ES) .....	18
7.2	Fasádní ukončení s práškovým lakem (M-WRG-II ES-P, M-WRG-II ES-PK) .....	18
7.3	Fasádní ukončení – plastové, sada (M-WRG-II KSR) .....	18

# 1 Úvod

## 1.1 Upozornění k montážnímu návodu



Tento montážní návod obsahuje základní pokyny, které je nutno dodržovat při instalaci fasádních ukončení.

- ▶ Před instalací fasádního ukončení si přečtěte celý návod. Zabráňte tím vzniku rizik a chyb. Zabráňte tím vzniku rizik a chyb.
- ▶ Po finální montáži předejte návod majiteli domu, domovníkovi a správě domu.
- ▶ Návod je součástí produktu. Uschovejte jej pro pozdější použití.

### **⚠ VÝSTRAHA**

- ▶ Věnujte bezpodmínečně pozornost všem upozorněním na rizika a varování i pokynům k preventivním opatřením.
- ▶ Přečtěte si pečlivě část „2 Bezpečnostní pokyny“ na str. 6.

## 1.2 Popis

Tento návod popisuje instalaci fasádního ukončení M-WRG-II ES (-P, -PK) a M-WRG-II KSR (-1, -2) na venkovní stěně.

### 1.2.1 Fasádní ukončení – výstup z ušlechtilé oceli M-WRG-II ES (-P, -PK)

- **M-WRG-II ES**,  
Fasádní ukončení z ušlechtilé oceli,  
Materiál: ušlechtilá ocel 1.4301,  
Obj. č. 730000
- **M-WRG-II ES-P (\*)**,  
Fasádní ukončení z ušlechtilé oceli,  
Materiál: ušlechtilá ocel 1.4301,  
Barva bílá, práškový lak (podobný  
RAL 9016),  
Obj. č. 730001
- **M-WRG-II ES-PK (\*)**,  
Fasádní ukončení z ušlechtilé oceli,  
Materiál: ušlechtilá ocel 1.4301,  
Barva: bezbarvá matná, práškový lak  
(R533-0092),  
Obj. č. 730002



Obr. 1: Fasádní ukončení – výstup z ušlechtilé oceli M-WRG-II ES

(\*) Tuto verzi doporučujeme při instalaci větracích jednotek v lokalitách se silně znečištěným ovzduším nebo v oblastech s obsahem soli (např. průmyslové oblasti nebo mořské pobřeží).

## 1.2.2 Fasádní ukončení – plastové, sada M-WRG-II KSR (-1, -2)

- **M-WRG-II KSR-1**,  
Fasádní ukončení – plastové, sada,  
Material: ASA, Barva: bílá, podobná  
RAL 9016,  
Obj. č. 730100
- **M-WRG-II KSR-2**,  
Fasádní ukončení – plastové, sada,  
Material: ASA, Barva: šedá, podobná  
RAL 7012,  
Obj. č. 730101



Obr. 2: Fasádní ukončení – plastové, sada M-WRG-II KSR-1

## 1.3 Cílová skupina

Činnosti, popsané v tomto dokumentu smějí být prováděny pouze odborníky s následující kvalifikací:

- Školení o lokálních bezpečnostních předpisech
- Znalost příslušných norem a směrnic
- Znalost a dodržování tohoto dokumentu se všemi bezpečnostními pokyny

## 1.4 Skladování

- ▶ Fasádní ukončení skladujte v originálním balení na suchém místě v rozsahu teplot mezi 0 °C až +40 °C.

## 1.5 Ekologická likvidace

Fasádní ukončení nesmějí být likvidována v nádobách pro zbytkové odpady.



- ▶ Fasádní ukončení likvidujte podle předpisů pro likvidaci odpadů ve Vaší lokalitě.

## 1.6 Přehled stavů vydání

Vydání	Návod	Stav
3. Vydání	Montážní návod pro fasádní ukončení M-WRG-II ES (-P, -PK), M-WRG-II KSR (-1, -2)	Týden 13/2020 CZ

## 1.7 Vysvětlení symbolů

- ▶ Tento znak poukazuje na určité jednání.
- Tento znak označuje bod výčtu.

## 1.8 Doplnující dokumenty

Návod	Obj. č.
Montážní návod pro montážní sady pod omítku s omítkovým rámem (pro zděné stavby) M-WRG-II M/MB	744001CZ
Montážní návod pro montážní sady pod omítku M-WRG-II M (montované stavby)	744002CZ
Montážní návod pro montážní sady pod omítku M-WRG-II M-U <sup>2</sup>	744003CZ
Montážní návod větracích jednotek M-WRG-II	744004CZ
Provozní návod větracích jednotek M-WRG-II P (-F, -FC), M-WRG-II E (-F, -FC)	744007CZ

Tab. 1: Doplnující dokumenty

## 2 Bezpečnostní pokyny

Tento návod obsahuje pokyny, které musíte dodržovat pro vaši osobní bezpečnost a zabránění poranění nebo majetkových škod. Pokyny jsou označeny výstražnými trojúhelníky a dále uvedeny podle stupně rizika.

### 2.1 Klasifikace rizik

#### **NEBEZPEČÍ**

Signální slovo označuje ohrožení s **vysokým** stupněm rizika, které při nedodržení vede k usmrcení nebo těžkému poranění.

#### **VÝSTRAHA**

Signální slovo označuje ohrožení se **středním** stupněm rizika, které při nedodržení vede k usmrcení nebo těžkému poranění.

#### **POZOR**

Signální slovo označuje ohrožení s **nízkým** stupněm rizika, které při nedodržení může vést k malému nebo středně těžkému poranění.

#### **UPOZORNĚNÍ**

Upozorněním ve smyslu tohoto návodu je důležitá informace o produktu nebo příslušné části návodu, které je třeba věnovat zvláštní pozornost.

### 2.2 Upozornění pro provozní bezpečnost ventilačních jednotek

#### 2.2.1 Požární ochrana

Dodržujte při projektování a montáži všeobecně platné požární předpisy.

#### 2.2.2 Provoz s topeništi

- Pro společný provoz ventilačních přístrojů M-WRG-II s topeništi je nutné další bezpečnostní zařízení (senzor podtlaku nebo diferenčního tlaku), které kontroluje provoz.
- Věnujte při plánování a montáži pozornost vyhlášece o vytápění.
- Kontaktujte již v projektové fázi příslušného kominíka.
- Nechte si provoz ventilačního zařízení schválit kominíkem.
- Řádný provoz větracího systému s lokálním větracím přístrojem předpokládá, že stávající vedení spalovacího vzduchu a zařízení pro odvod spalin z topenišť na pevná paliva mohou být uzavřeny v dobách, kdy topeniště nejsou provozována.

#### 2.2.3 Montáž ve vlhkých místnostech

Při instalaci větracích jednotek M-WRG-II ve vlhkých místnostech platí podle DIN VDE 0100-701/702 následující předpisy:

- Ochranná oblast 0: Montáž v této oblasti je zakázána.

- Ochranná oblast 1: Montáž je přípustná pouze ve variantě integrace do stěny U<sup>2</sup>. Ventily pro odvod a přívod vzduchu musejí být montovány v horní oblasti stěny nebo do stropu.
  - Ochranná oblast 2 a ostatní oblasti: Montáž v této oblasti je povolena.
- Dodržujte navíc specifické normy/ předpisy Vašeho státu pro dodržování ochranných oblastí pro montáž v prostorách s koupelnovou vanou nebo sprchou.

#### 2.2.4 Odvádění kondenzátu

U našich větracích jednotek vzniká při rekuperaci tepla kondenzát. Tento kondenzát je odváděn přes výstupní potrubí.

- Při používání větracích jednotek M-WRG-II P je nutno počítat s odváděním kondenzátu.
- U větracích jednotek M-WRG-II E (s entalpickým výměníkem tepla) kondenzát nevzniká při splnění následujících předpokladů:
  - Větrací jednotka je používána podle pravidel „Používání v souladu s určením“ (viz část 2.5 na str. 8) a kapitolou „Pravidla pro správné používání“, které jsou popsány v provozním návodu.
  - Následkem velmi vysoké vlhkosti vzduchu nedochází k žádným mimořádným zatížením.

#### 2.2.5 Uvedení větrací jednotky do provozu a provoz

- Větrací jednotku uvádějte do provozu pouze v namontovaném stavu.
- Větrací jednotku provozujte pouze s uzavřeným a aretovaným krytem.
- Věnujte pozornost tomu, že ventilační jednotka nesmí být z bezpečnostních důvodů provozována bez fasádního ukončení.

### 2.3 Pokyny pro provoz větracích jednotek

- Tento přístroj může být používán dětmi od věku 8 let a staršími i osobami se sníženými fyzickými, sensorickými a mentálními schopnostmi nebo nedostatkem zkušeností a informací, pokud jsou pod dozorem nebo byli poučeni o bezpečném používání přístroje a z toho vyplývajících rizic. Nenechte si děti hrát s přístrojem. Děti bez dozoru nesmějí provádět čištění a uživatelskou údržbu.
  - ▶ Dodržujte národní předpisy Vašeho státu pro pokyny, od jakého věku mohou uživatelé větrací jednotku obsluhovat.

- Větrací jednotka musí být pro provoz a údržbu vždy volně přístupná.
  - ▶ Dbejte na to, aby větrací jednotka nebyla při pozdějším vybavování interiéru a instalaci nábytku zastavěna nebo zakryta. V opačném případě nemůže být větrací jednotka obsluhována a nelze provést výměnu filtru. Dodržujte proto volný prostor minimálně 15 cm před krytem větrací jednotky.
  - ▶ Dbejte na to, aby přívodní a výstupní otvory přístroje nebyly při pozdějším vybavování místnosti a instalaci nábytku zakryty. V opačném případě může být funkce větracího přístroje negativně ovlivněna.

## 2.4 Upozornění ke společnému provozu s klimatizačními jednotkami

Při vysoké venkovní teplotě, vysoké vlhkosti venkovního vzduchu a chladné teplotě vzduchu v místnosti se ve větrací jednotce může tvořit kondenzát.

Pro takovou konstelaci doporučujeme používání větrací jednotky M-WRG-II E s entalpickým tepelným výměníkem. Toto řešení poskytuje tu výhodu, že je z přiváděného vzduchu odváděno senzibilní i latentní teplo a vzduch je nejen předem ochlazován, nýbrž i odvlhčován. Následkem takové situace nebude vzduch pouze předem ochlazován, nýbrž i zbavován vlhkosti. Klimatizace v místnosti nemusí být tak intenzivně zatěžována, takže profitujete z úspor ve spotřebě elektřiny.

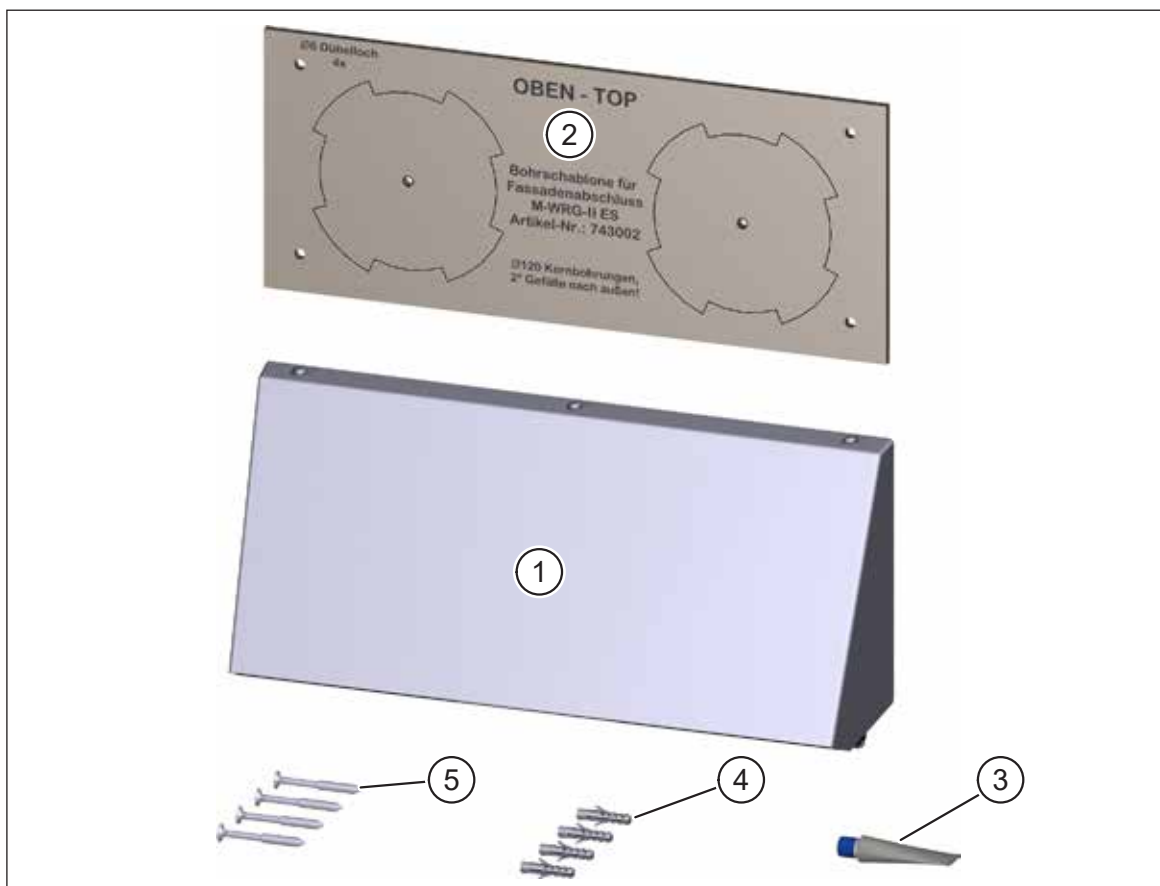
## 2.5 Používání v souladu s určením

- Fasádní ukončení používejte pouze společně s větracími jednotkami série M-WRG-II firmy Meltem.
- Fasádní ukončení je nasazováno na přívodní a výstupní potrubí na venkovní stěnu.
- Větrací jednotka je určena k větrání obytných místnosti a prostor, které jsou využívány podobně jako obytné prostory. Větrací přístroj je instalován ve venkovní stěně ve vertikální poloze. Jakékoli jiné nebo tento účel překračující používání je pokládáno za použití, neodpovídající určení.
- K používání podle určení patří i dodržování všech pokynů v montážním návodu.
- Provoz větrací jednotky bez vzduchového filtru a fasádního ukončení není přípustný.
- Větrací jednotka je určena pro používání v místnostech s normální vlhkostí vzduchu v místnosti cca 40 % až 70 % rel. vlhkosti. Přístroj nesmí být instalován v prostorách, ve kterých je relativní vlhkost vzduchu během provozu trvale nad 80 %.
- V prostorách se zvýšenou zátěží prachem (např. modelářské práce) nebo leptavými plynovými emisemi (např. světlotisk, čištění) může být větrací jednotka ve své funkci negativně ovlivněna nebo poškozena.
- Při používání v rozporu s určením nepřebírá společnost Meltem Wärmerückgewinnung GmbH & Co. KG žádnou záruku za případně vzniklé škody a za bezvadnou a funkční činnost větrací jednotky.



### 3 Rozsah dodávky

#### 3.1 Fasádní ukončení z ušlechtilé oceli M-WRG-II ES (-P, -PK)



Obr. 3: Rozsah dodávky fasádního ukončení – výstup z ušlechtilé oceli M-WRG-II ES (-P, -PK)

Pol.	Popis	Počet
1	Fasádní ukončení z ušlechtilé oceli M-WRG-II ES (-P, -PK)	1x
2	Vrtací šablona	1x
3	Vazelína, tuba	1x
4	Hmoždinka 6 x 30 mm pro montáž na cihlovou stěnu	4x
5	Šrouby 4,0 x 40 mm z ušlechtilé oceli	4x
-	Montážní návod	1x

#### UPOZORNĚNÍ

- Dodaný montážní materiál je určen pro montáž fasádního ukončení na cihlových stěnách.
  - ▶ Konzultujte u jiných nástaveb stěn Vašeho dodavatele fasádních prvků pro zajištění správné montáže fasádních ukončení.
- Pro připevnění venkovních krytů na zateplených fasádách doporučujeme speciální hmoždinky od firmy Würth, obj. č. 090350050.

### 3.2 Fasádní ukončení – plastové, sada M-WRG-II KSR (-1, -2)

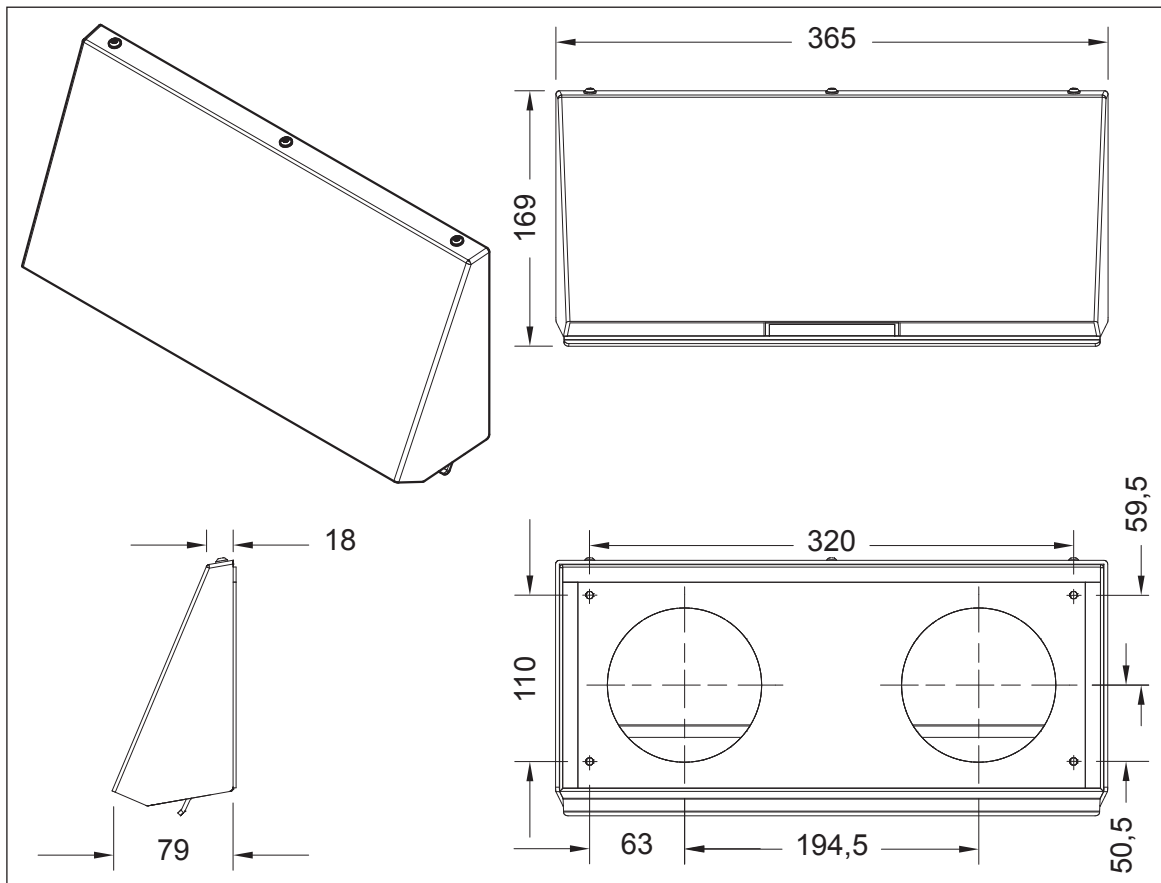


Obr. 4: Rozsah dodávky Fasádní ukončení plastové, sada M-WRG-II KSR (-1, -2)

Pol.	Popis	Počet
1	Fasádní ukončení – plastové, sada M-WRG-II KSR (-1, -2)	1x (2 kusy)
2	Samořezné šrouby Torx TX10, 2,9 x 6,5 mm	4x
3	Vazelína, tuba	1x
-	Montážní návod	1x

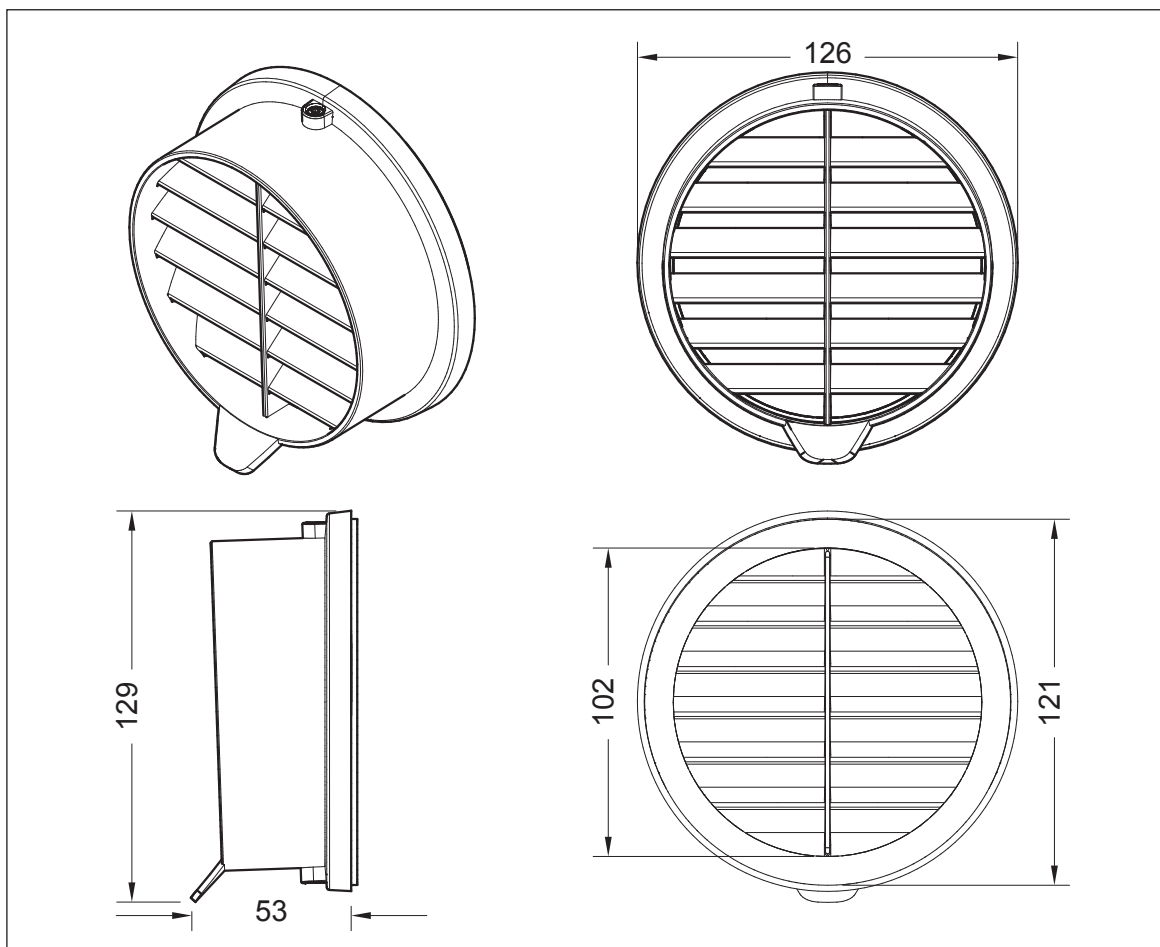
## 4 Rozměry

### 4.1 Fasádní ukončení z ušlechtilé oceli M-WRG-II ES (-P, -PK)



Obr. 5: Rozměry fasádního ukončení z nerezové oceli M-WRG-II ES (-P, -PK), rozměry v mm

## 4.2 Fasádní ukončení – plastové, sada M-WRG-II KSR (-1, -2)



Obr. 6: Rozměry fasádního ukončení plastového M-WRG-II KSR (-1, -2), v milimetrech

## 5 Potřebné nástroje a pomůcky

### 5.1 Fasádní ukončení z ušlechtilé oceli M-WRG-II ES (-P, -PK)

- Křížový šroubovák
- Vrtačka s příklepem s vrtákem do kamene 6 mm pro montáž fasádního ukončení v cihlových stěnách.  
Při jiných způsobech montáže na stěny používejte vhodné nářadí.
- Vodováha

### 5.2 Fasádní ukončení – plastové, sada M-WRG-II KSR (-1, -2)

- Šroubovák Torx TX10

## 6 Instalace fasádního ukončení

### UPOZORNĚNÍ

- Montáž musí být provedena podle všeobecně uznávaných pravidel techniky.
- Přípojky k sousedícím konstrukčním dílům musí být provedeny tak, aby byly schopny vyrovnávat pohyby mezi sousedícími plochami.
- Utěsněte přípojky, vystavené prudkému dešti pomocí pásků, profilů nebo těsníciemi látkami tak, aby splňovaly očekávaná zatížení.

### ⚠ VÝSTRAHA

#### Dodržování preventivních předpisů

- ▶ Při zařizování montážního místa dodržujte preventivní předpisy.
- ▶ Venkovní oblast zajistěte proti pádu dílů.

### UPOZORNĚNÍ

- Při montáži fasádního ukončení z nerezové oceli doporučujeme používání ochranných rukavic. Zabráníte tím přenosu mastnoty z povrchu rukou na fasádní ukončení. Na stopách mastnoty se může shromažďovat prach a jiné nečistoty a usnadnit tak tvorbu náletové koroze (viz také část „7 Pokyny pro čištění a údržbu“ na str. 18).
- Ochrannou fólii na fasádních ukončeních odstraňujte až po montáži.

### UPOZORNĚNÍ

Pro instalaci fasádních ukončení musejí být splněny následující předpoklady:

- Vnější stěna musí být omítnuta. Omítka vytváří na vnější stěně rovinu, utěsněnou proti větru.
- Větrací potrubí musí být zkráceno na správnou délku.
- Větrací potrubí je nutno do otvorů montážní sady zasunout tak daleko, aby byla v zákrytu s vnitřní stranou montážní sady.
- Větrací potrubí vykazují potřebný přesah nad venkovní omítkou.
- Větrací potrubí jsou do fasády lepena trvale elastickou izolační látkou.
- Sražené hrany prostupů stěn jsou na venkovní stěně po celém obvodu vyplněny trvale elastickou těsnicí látkou. Zabráníte tím pronikání vlhkosti do zdiva.
- Rozhraní větracích potrubí musejí být zbavena jehel. V opačném případě vzniká riziko poškození těsnění na základní desce fasádního ukončení.

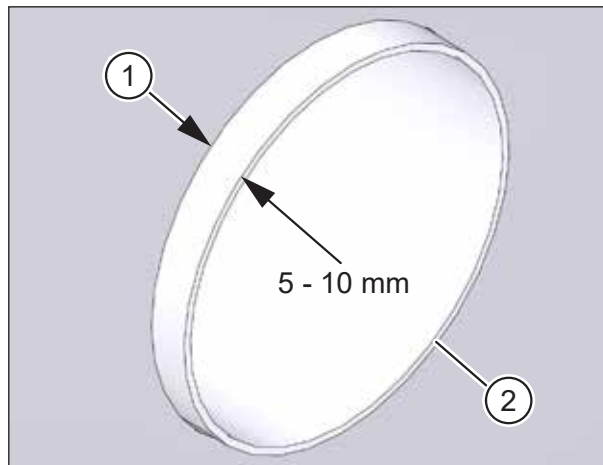
## 6.1 Fasádní ukončení – instalace výstupu z ušlechtilé oceli M-WRG-II ES (-P, -PK)

### 6.1.1 Kontrola větracích potrubí

- ▶ Přesvědčte se, zda větrací potrubí přesahují 5 - 10 mm (viz pol. 1 v Obr. 7) přes venkovní omítku.
- ▶ Přesvědčte se, zda má rozhraní větracích potrubí (viz pol. 2 v Obr. 7) odstraněné jehly (ostré okraje).

#### UPOZORNĚNÍ

Rozhraní větracích potrubí musejí být zbavena jehel. V opačném případě vzniká riziko poškození těsnění na základní desce fasádního ukončení.



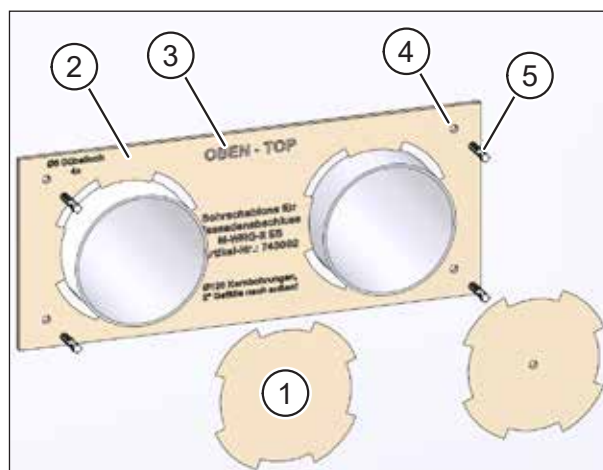
Obr. 7: Kontrola větracích potrubí

### 6.1.2 Vrtání otvorů pro fasádní ukončení

- ▶ Vytlačte perforované výřezy (pol. 1 v Obr. 8) pro otvory z vrtací šablony (pol. 2 v Obr. 8).
- ▶ Umístěte vrtací šablonu ve správné poloze na větrací potrubí v zákrytu s fasádou.

#### UPOZORNĚNÍ

- Věnujte pozornost nápisu „OBEN“ („nahore“) (pol. 3 v Obr. 8) na vrtací šabloně.
- Dodaný montážní materiál je určen pro montáž fasádního ukončení na cihlových stěnách.
  - ▶ Věnujte pozornost pokynům k jiným fasádním nástavbám na str. 9.

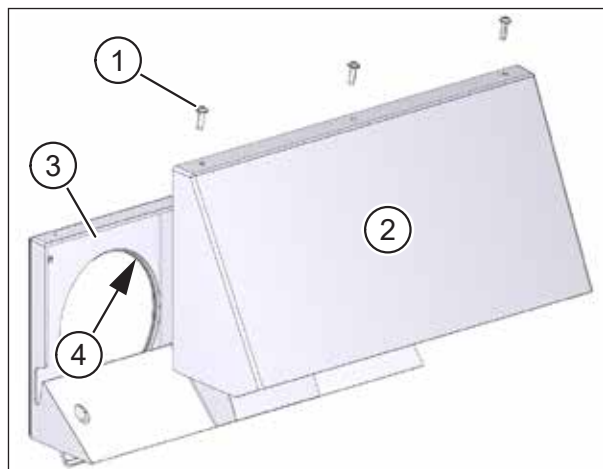


Obr. 8: Zhotovení otvorů

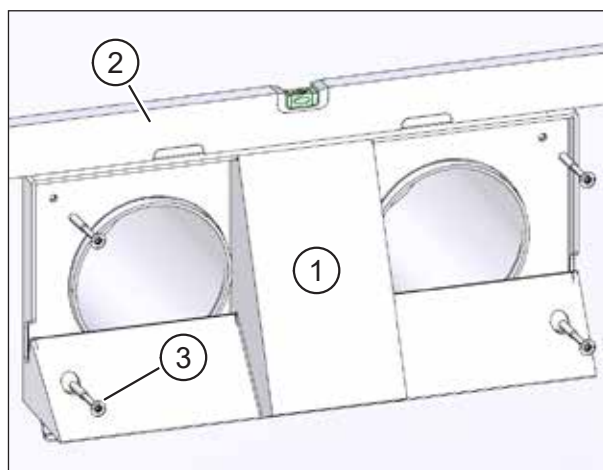
- ▶ Vyrvejte vrtákem do kamene o  $\varnothing$  6 mm čtyři otvory o hloubce cca 40 mm na venkovní stěně na místech, označených vrtací šablonou (pol. 4 v Obr. 8).
- ▶ Vrtací šablonu sejměte.
- ▶ Nasadte do otvorů 4 dodané hmoždinky (pol. 5 v Obr. 8).

### 6.1.3 Montáž fasádního ukončení

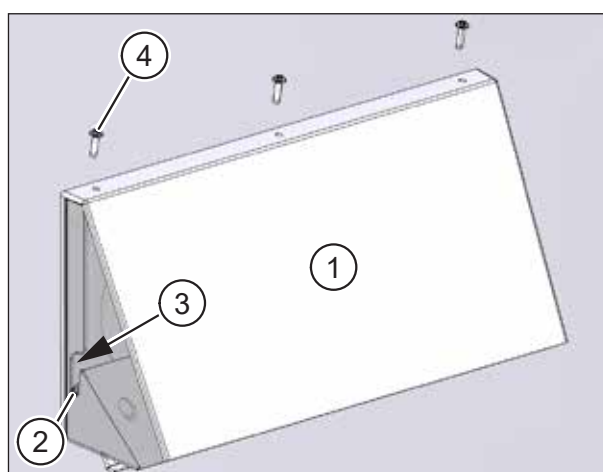
- ▶ Vyjměte 3 křížové šrouby 3,5 x 16 (pol. 1 v Obr. 9) na horní straně fasádního ukončení.
- ▶ Vysuňte kryt (pol. 2 v Obr. 9) cca 10 mm vzhůru. Sejměte kryt (pol. 3 v Obr. 9) ze základní desky směrem vpřed.
- ▶ Potřete těsnicí plochy o šířce 4 mm (pol. 4 v Obr. 9) na vnitřní straně na celé ploše vazelínou.
- ▶ Nasadte základní desku (pol. 1 v Obr. 10) opatrně ve správné poloze na větrací potrubí. Dbejte na to, aby nedošlo k poškození těsnění.
- ▶ Nastavte základní desku pomocí vodováhy (viz pol. 2 v Obr. 10) do vertikální polohy.
- ▶ Připevněte základní desku pomocí čtyř dodaných šroubů (pol. 3 v Obr. 10).
- ▶ Nasadte kryt (pol. 1 v Obr. 11) na základní desku tak, aby výčnělky krytu (pol. 2 v Obr. 11) vklouzly do vedení na základní desce (pol. 3 v Obr. 11).
- ▶ Připevněte kryt pomocí tří křížových šroubů 3,5 x 16 (pol. 4 v Obr. 11).
- ▶ Stáhněte z krytu ochranné fólie (neplatí pro fasádní ukončení s práškovým lakováním).
- ▶ Fasádní ukončení očistěte (viz část 7 na str. 18).



Obr. 9: Sejmutí krytu



Obr. 10: Montáž základní desky



Obr. 11: Instalované fasádní ukončení

## 6.2 Fasádní ukončení – plastové, sada M-WRG-II KSR (-1, -2) instalace

### UPOZORNĚNÍ

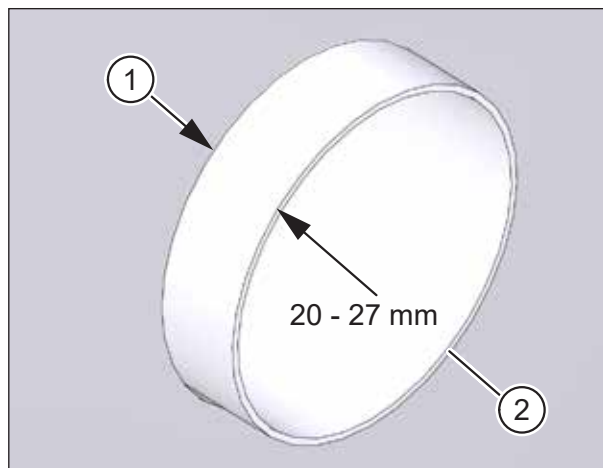
Instalace více sad fasádních ukončení nad sebou je možná jen v případě použití odvodu kondenzátu jednotlivých větracích jednotek nebo při instalaci větracích jednotek s entalpickým výměníkem (M-WRG-II E).

### 6.2.1 Kontrola větracích potrubí

- ▶ Přesvědčte se, zda větrací potrubí přesahují 20 - 27 mm (viz pol. 1 v Obr. 12) přes venkovní omítku.
- ▶ Přesvědčte se, zda má rozhraní větracích potrubí (viz pol. 2 v Obr. 12) odstraněné jehly (ostré okraje).

### UPOZORNĚNÍ

Rozhraní větracích potrubí musejí být zbavena jehel. V opačném případě vzniká riziko poškození těsnění na základní desce fasádního ukončení.



Obr. 12: Kontrola větracích potrubí

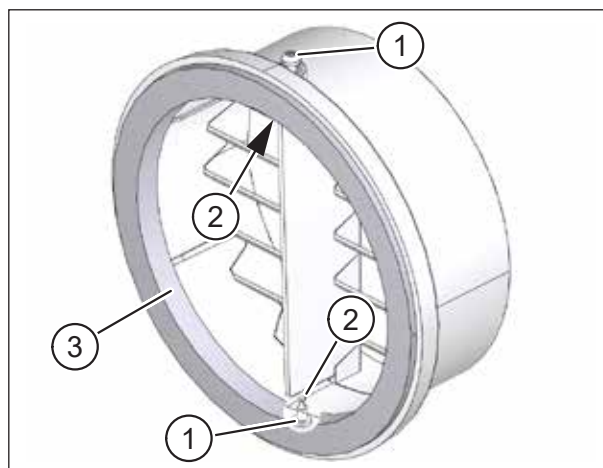
### 6.2.2 Aplikace vazelíny

- ▶ Vyšroubujte částečně oba vruty (pol. 1 v Obr. 13) tak, aby se špičky schovaly do plastu (pol. 2 v Obr. 13).

### UPOZORNĚNÍ

Vruty vyšroubujte jen částečně. Pokud je vyšroubujete celé, hrozí jejich ztráta.

- ▶ Přiloženou vazelínu aplikujte na vnitřní stranu těsnícího kroužku (pol. 3 v Obr. 13) obou plastových krytů.

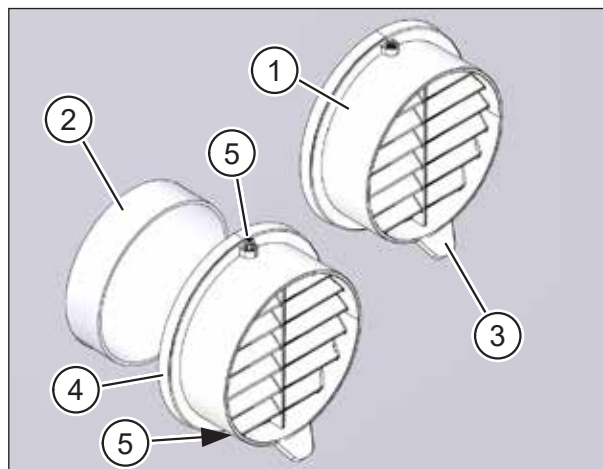


Obr. 13: Aplikace vazelíny



### 6.2.3 Montáž fasádního ukončení

- ▶ Nasadte fasádní ukončení (pol. 1 v Obr. 14) na potrubí (pol. 2 v Obr. 14). Dbejte na to, aby nedošlo k poškození těsnění.
- ▶ Nasměřujte odkapový přesah (pol. 3 v Obr. 14) směrem dolů.
- ▶ Přimáčkněte fasádní ukončení ke stěně tak, aby plastový kroužek (pol. 4 v Obr. 14) doléhal na omítku a přidržel v této pozici.
- ▶ Zašroubujte horní i spodní šroub Torx (pol. 5 v Obr. 14) na doraz. Tyto se prošroubují do potrubí a za tím zafixují.



Obr. 14: Montáž fasádního ukončení

#### UPOZORNĚNÍ

Pokud nedoléhá fasádní ukončení dokonale k omítkě, utěsněte mezeru mezi fasádním ukončením a omítkou trvale elastickou těsnící hmotou. Pokud mezeru neutěsníte, hrozí poškození omítky.

- ▶ Po dokončení montáže je potřeba fasádní ukončení důkladně vyčistit (viz část 7.3 na str. 18).

## 7 Pokyny pro čištění a údržbu

### 7.1 Fasádní ukončení z nerezové oceli (M-WRG-II ES)

#### UPOZORNĚNÍ

Tenká průhledná pasivní vrstva na povrchu chrání povrch nerezové oceli před korozí. Prach a jiné nečistoty z atmosféry se však na povrchu mohou usazovat a způsobovat náletovou korozi.

- ▶ Ochrannou fólii na fasádních ukončeních odstraňujte až po montáži.
- ▶ Ostraňte všechny zbytky lepidel, které se objeví po sejmutí ochranné fólie.
- ▶ Fasádní ukončení po montáži očistěte měkkým hadříkem, který neuvolňuje vlákna a prostředkem pro čištění nerezové oceli.
- ▶ Odstraňte zjištěnou náletovou korozi pomocí měkkého hadříku, který neuvolňuje vlákna a prostředkem pro čištění nerezové oceli.

#### UPOZORNĚNÍ

Náletová koroze je vyloučena ze záručních nároků.

- ▶ Odstraňte z povrchu fasádních ukončení okamžitě železné částice, kovové špony, omítku a brusný prach.
- ▶ Odstraňte z povrchu fasádních ukončení co nejdříve zbytky kapek s obsahem vápna a cementu před jejich vytvrzením.
- ▶ Nepoužívejte žádné agresivní čisticí pomůcky (drátěnky, ocelovou vlnu atd.) a žádné čisticí prostředky s obsahem chloridů nebo kyseliny chlorovodíkové.

### 7.2 Fasádní ukončení s práškovým lakem (M-WRG-II ES-P, M-WRG-II ES-PK)

- ▶ Fasádní ukončení po montáži očistěte měkkým hadříkem, který neuvolňuje vlákna a neagresivním saponátovým roztokem.
- ▶ Odstraňte z povrchu fasádních ukončení okamžitě železné částice, kovové špony, omítku a brusný prach.
- ▶ Odstraňte z povrchu fasádních ukončení co nejdříve zbytky kapek s obsahem vápna a cementu před jejich vytvrzením.
- ▶ Nepoužívejte žádné agresivní čisticí pomůcky (drátěnky atd.).

### 7.3 Fasádní ukončení – plastové, sada (M-WRG-II KSR)

- ▶ Plastové fasádní ukončení očistíte dokonale pomocí měkkého, bezchlupého hadříku a neagresivního saponátu.

## Prostor pro Vaše poznámky

---

---

---

---

---

---

---

---

---

---

---

---

---

---

---

---

---

---

---

---

---

---

---





Obsah tohoto dokumentu jsme prověřili na konformitu s popisovaným přístrojem. Přesto nelze vyloučit odchylky, takže za úplnou konformitu nemůžeme převzít záruku.

Údaje v tomto dokumentu jsou pravidelně kontrolovány a potřebné úpravy jsou obsaženy v následných vydáních.

Copyright © Meltem Wärmerückgewinnung GmbH & Co. KG

Změny vyhrazeny

Meltem Wärmerückgewinnung GmbH & Co. KG

Am Hartholz 4

D-82239 Alling

Spolková republika Německo

Tel. +49 8141 404179-0

Fax +49 8141 404179-9

Internet: [www.meltem.com](http://www.meltem.com)

e-mail: [info@meltem.com](mailto:info@meltem.com)



Přístup k sekci Meltem:  
Download