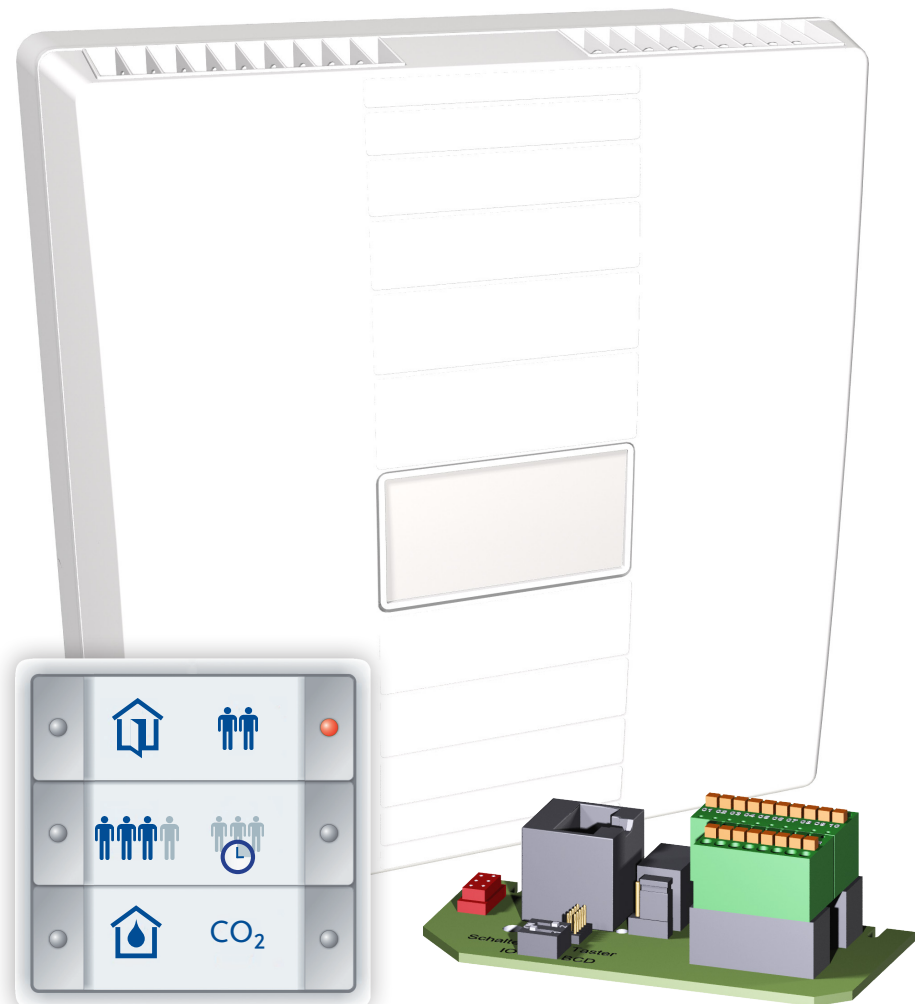


KOMFORTNÍ VENTILACE OBYTNÝCH MÍSTNOSTÍ S REKUPERACÍ TEPLA

# WRG-S/Z-T(-F, -FC) a dotykový senzor InControl

Připojení ventilační jednotky M-WRG-S/Z-T(-F, -FC)  
k dotykovému senzoru InControl

NÁVOD K INSTALACI



Obj.č. 5301-09 KW 01/2017 DE

Meltem Wärmerückgewinnung GmbH & Co. KG  
Am Hartholz 4 · D-82239 Alling  
info@meltem.com · www.meltem.com

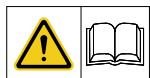
S NÁMI VĚTRÁTE SPRÁVNĚ

## Obsah

<b>1</b>	<b>ÚVOD</b> .....	<b>3</b>
1.1	Pokyny k návodu k instalaci .....	3
1.2	Popis .....	3
1.3	Cílová skupina .....	4
1.4	Přehled stavů vydání .....	4
1.5	Vysvětlení symbolů .....	4
1.6	Doplňující dokumenty .....	4
<b>2</b>	<b>BEZPEČNOSTNÍ POKYNY</b> .....	<b>4</b>
2.1	Klasifikace rizik .....	5
2.2	Upozornění pro provozní bezpečnost ventilačních jednotek .....	5
2.3	Používání v souladu s určením .....	5
<b>3</b>	<b>ZÁRUKA A RUČENÍ</b> .....	<b>5</b>
<b>4</b>	<b>OBSAZENÍ SVOREK</b> .....	<b>5</b>
4.1	Deska se svorkovými bloky .....	5
4.2	Dotykový senzor InControl .....	6
4.2.1	Zadní strana se svorkovými bloky .....	6
4.2.2	Schéma zapojení .....	6
<b>5</b>	<b>PŘIPOJENÍ VENTILAČNÍ JEDNOTKY</b> .....	<b>7</b>
5.1	Připojení dotykového senzoru InControl k ventilační jednotce M-WRG-S/Z-T .....	7
5.2	Připojení dotykového senzoru InControl k ventilační jednotce M-WRG-S/Z-T-F .....	8
5.3	Připojení dotykového senzoru InControl na ventilační jednotku M-WRG-S/Z-T-FC .....	9
<b>6</b>	<b>PŘIPOJENÍ 2 - 5 VENTILAČNÍCH JEDNOTEK</b> .....	<b>10</b>
6.1	Připojení dotykového senzoru InControl na ventilační jednotku M-WRG-S/Z-T .....	10
6.2	Připojení dotykového senzoru InControl na ventilační jednotku M-WRG-S/Z-T-F .....	11
6.3	Připojení dotykového senzoru InControl na ventilační jednotku M-WRG-S/Z-T-FC .....	11

# 1 Úvod

## 1.1 Pokyny k návodu k instalaci



Tento instalační návod obsahuje základní pokyny, které je nutno dodržovat při připojování ventilačních jednotek M-WRG-S/Z-T, M-WRG-S/Z-T-F a M-WRG-S/Z-T-FC k dotykovému senzoru InControl.

- ▶ Před instalací si přečtěte celý návod. Zabráníte tím vzniku rizik a chyb.
- ▶ Po finální montáži předejte návod majiteli domu, domovníkovi a správě domu.
- ▶ Návod je součástí produktu. Uschovejte jej pro pozdější použití.

### **VAROVÁNÍ**

- ▶ Věnujte bezpodmínečně pozornost všem upozorněním na rizika a varování i pokynům k preventivním opatřením.
- ▶ Přečtěte si pozorně část „2 Bezpečnostní pokyny“ na straně 4.

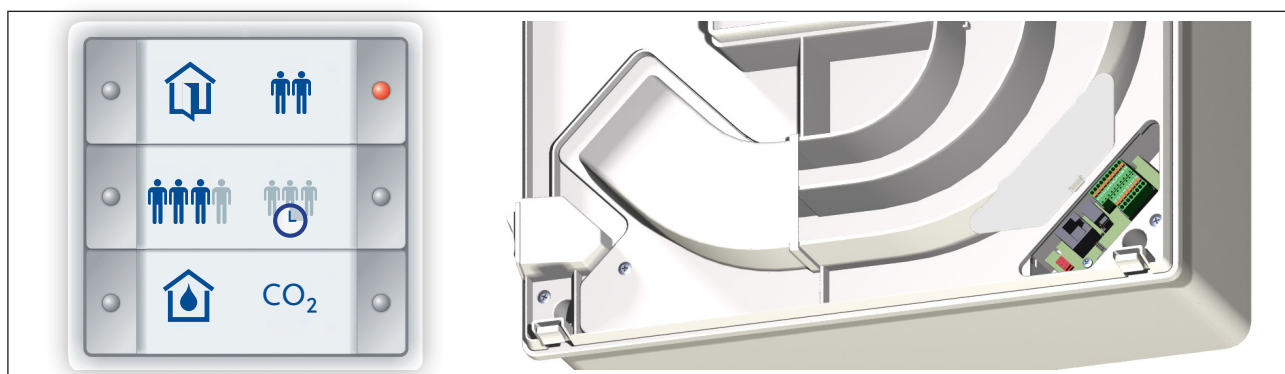
### **UPOZORNĚNÍ**

- ▶ Při montáži ventilačních jednotek dodržujte také pokyny montážního návodu M-WRG-S.../M-WRG-K..., obj.č. 5300-10.

## 1.2 Popis

Tento návod popisuje připojení ventilačních jednotek M-WRG-S/Z-T, M-WRG-S/Z-T-F a M-WRG-S/Z-T-FC k dotykovému senzoru InControl.

Artikl	Obj.č.
Ventilační jednotka M-WRG-S/Z-T	5016-1-1
Ventilační jednotka M-WRG-S/Z-T-F	5016-1-1-1
Ventilační jednotka M-WRG-S/Z-T-FC	5016-1-1-2
Dotykový senzor InControl	5047-...



Obr. 1: Dotykový senzor InControl a deska se svorkovými bloky ve ventilační jednotce

### 1.3 Cílová skupina

Činnosti, popsané v tomto dokumentu smějí být prováděny pouze odborníky s následujícími kvalifikacemi:

- Kvalifikace pro instalaci a uvádění elektrických přístrojů do provozu.
- Školení o nebezpečích při práci s elektrickými přístroji a o lokálních bezpečnostních předpisech.
- Znalost příslušných norem a směrnic.
- Znalost a dodržování tohoto dokumentu se všemi bezpečnostními pokyny.

### 1.4 Přehled stavů vydání

Vydání	Návod	Stav
2. vydání	Instalační návod M-WRG-S/Z-T(-F, -FC)	KT 01/2017 DE

### 1.5 Vysvětlení symbolů

- ▶ Tento znak poukazuje na určité jednání.
- Tento znak označuje bod výčtu.

### 1.6 Doplnující dokumenty

Návod	Obj.č.
Montážní návod M-WRG-S.../M-WRG-K...	5300-10

## 2 Bezpečnostní pokyny

Tento návod obsahuje pokyny, které musíte dodržovat pro Vaši osobní bezpečnost a zabránění poranění nebo majetkových škod. Pokyny jsou označeny výstražnými trojúhelníky a dále uvedeny podle stupně rizika.

### 2.1 Klasifikace rizik

#### **NEBEZPEČÍ**

Signální slovo označuje ohrožení s vysokým stupněm rizika, které při nedodržení vede k usmrcení nebo těžkému poranění.

#### **VAROVÁNÍ**

Signální slovo označuje ohrožení se středním stupněm rizika, které při nedodržení vede k usmrcení nebo těžkému poranění.

#### **POZOR**

Signální slovo označuje ohrožení s nízkým stupněm rizika, které při nedodržení může vést k malému nebo středně těžkému poranění.

#### **UPOZORNĚNÍ**

Upozorněním ve smyslu tohoto návodu je důležitá informace o produktu nebo příslušné části návodu, které je třeba věnovat zvláštní pozornost.

## 2.2 Upozornění pro provozní bezpečnost ventilačních jednotek

### **POZOR**

- **Uvedení ventilační jednotky do provozu a provoz**
  - ▶ Ventilační jednotku uvádějte do provozu pouze v namontovaném stavu.
  - ▶ Ventilační jednotku provozujte pouze s uzavřeným a aretovaným krytem.

## 2.3 Používání v souladu s určením

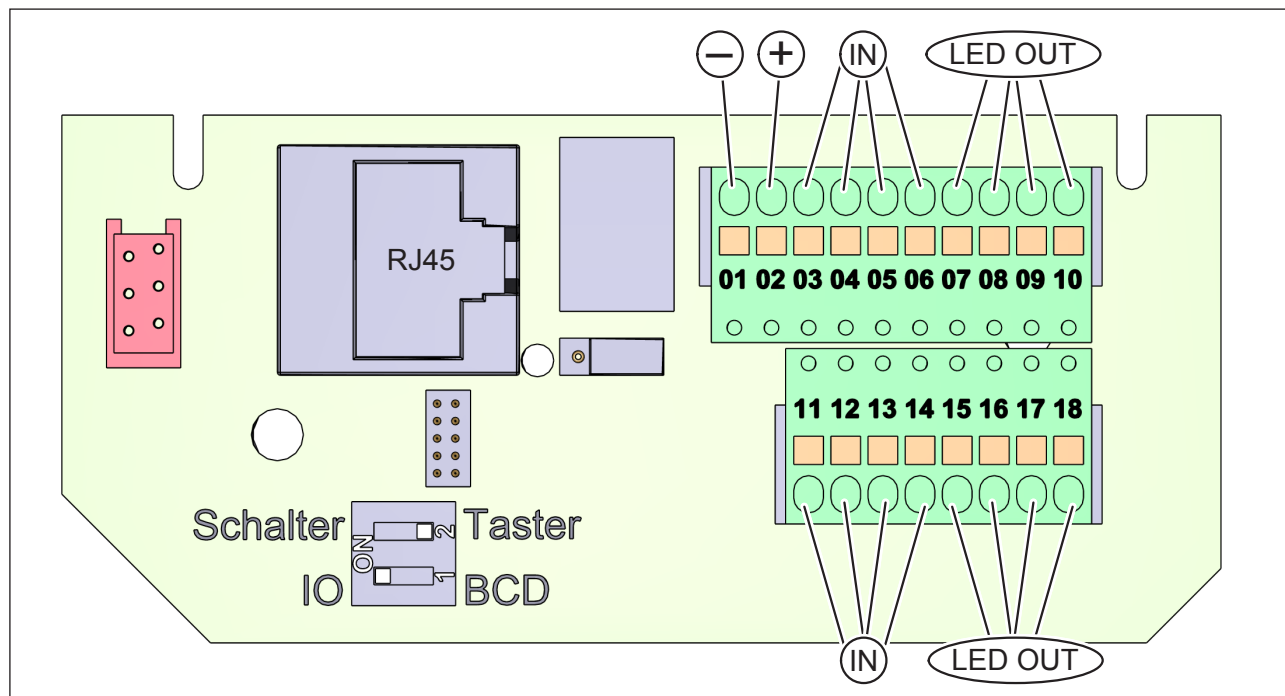
- K používání podle určení patří i dodržování všech pokynů v instalačním návodu.
- Provoz ventilační jednotky bez filtru není přípustný.
- Při používání v rozporu s určením nepřebírá společnost Meltem Wärmerückgewinnung GmbH & Co. KG žádnou záruku za případně vzniklé škody a za bezvadnou a funkční činnost jednotlivých komponent

## 3 Záruka a ručení

Záruka a ručení zanikají, pokud ventilační jednotka nebo dotykový senzor InControl nebyly připojeny podle pokynů tohoto instalačního návodu.

## 4 Obsazení svorek

### 4.1 Deska se svorkovými bloky



Obr. 2: Obsazení svorek na desce se svorkovými bloky

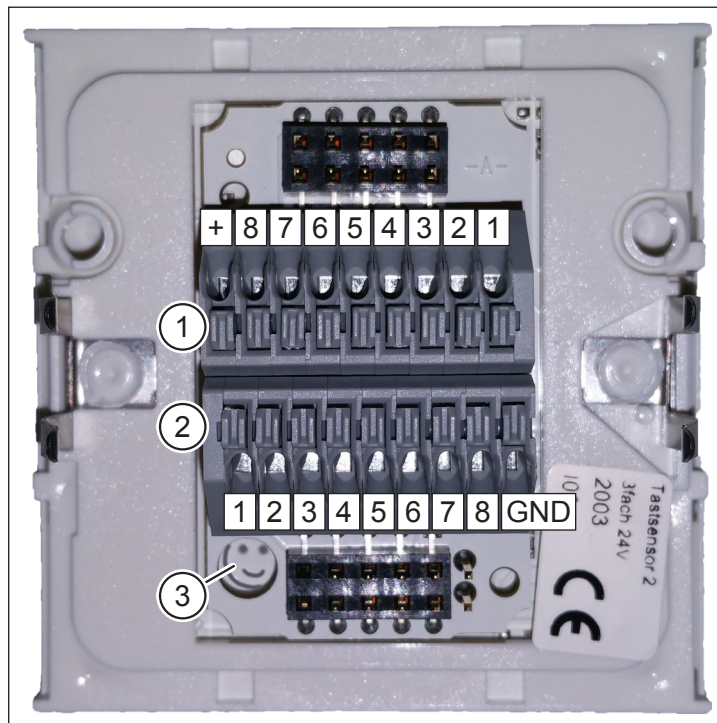
## 4.2 Dotykový senzor InControl

### 4.2.1 Zadní strana se svorkovými bloky

Pol.	Označení
1	Svorkový blok pro spínače
2	Svorkový blok pro LED
3	Smiley na straně svorkového bloku pro LED

#### UPOZORNĚNÍ

- Pro orientaci sledujte polohu smajlíků (Pol. 3 v obr. 3). Pouze v této poloze souhlasí přípojky svorkových bloků s označením přípojek ve schématu zapojení (obr. 4).



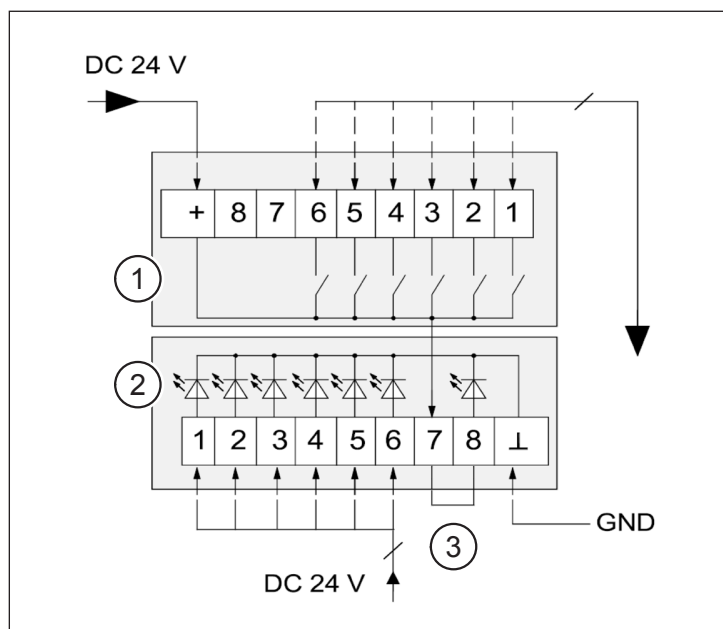
Obr. 3: Zadní strana se svorkovými bloky

### 4.2.2 Schéma zapojení

Pol.	Označení
1	Svorkový blok pro spínače
2	Svorkový blok pro LED
3	Volitelný můstek pro osvětlení pozadí

#### UPOZORNĚNÍ

- Dotykový senzor InControl má k dispozici osvětlení pozadí, které může být aktivováno v případě potřeby. Přemostěte můstkem (Pol. 3 v obr. 4) svorku 7 a 8 svorkového bloku pro LED pro umožnění napájení osvětlení napětím 24 V DC.



Obr. 4: Schéma zapojení dotykového senzoru InControl

## 5 Připojení ventilační jednotky

### 5.1 Připojení dotykového senzoru InControl k ventilační jednotce M-WRG-S/Z-T

- ▶ Pro připojení použijte kabely J-Y (St) Y 10x2x0,6 mm<sup>2</sup> / J-Y (St) Y 10x2x0,8 mm<sup>2</sup>.
- ▶ Po zapojení vložte do dotykového senzoru InControl vkládací list (obr. 5).

Svorka M-WRG-S/Z-T	Svorkové bloky dotykového senzoru InControl		Barva žíly	Funkce
	Tlačítko	LED		
1		GND		GND
2	+			+24 V DC
3	1			Větrání v nepřítomnosti
4	2			Větrání v přítomnosti
5	3			Intenzivnější ventilace
6	4			Intenzivní větrání
7		1		LED 1: Větrání v nepřítomnosti/ bliká při chybě ve ventilační jednotce
8		2		LED 2: Větrání v přítomnosti/bliká při varování filtru
9		3		LED 3: Intenzivnější ventilace
10		4		LED 4: Intenzivní ventilace
11	5			Provoz s přívodem vzduchu
12	6			Provoz s odváděním vzduchu
13				volné
14				volné
15		5		LED 5: Provoz s přívodem vzduchu
16		6		LED 6: Provoz s odvodem vzduchu
17				volné
18				volné

Tab. 1 Připojení dotykového senzoru InControl k ventilační jednotce M-WRG-S/Z-T



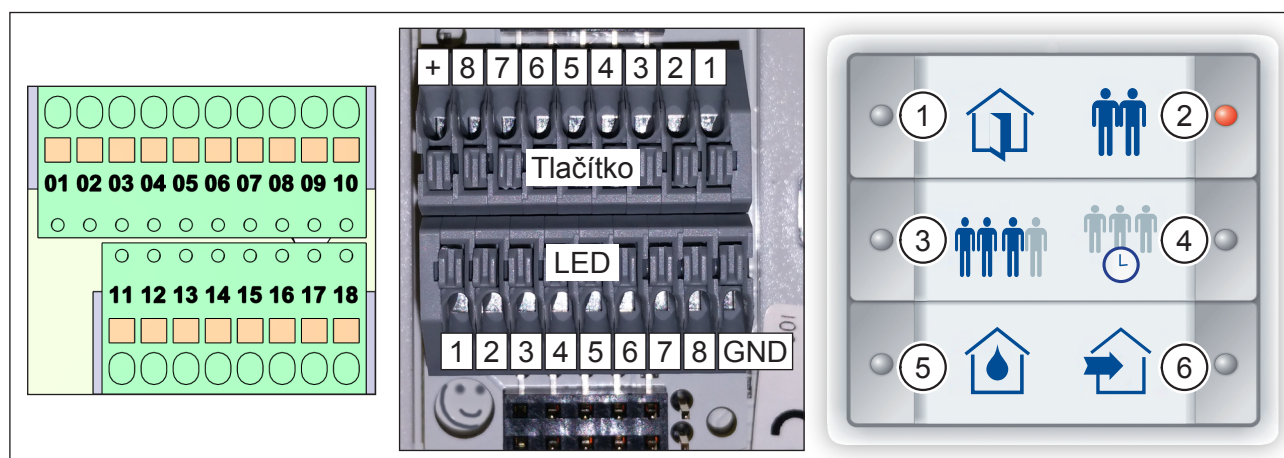
Obr. 5 Připojení dotykového senzoru InControl k ventilační jednotce M-WRG-S/Z-T

## 5.2 Připojení dotykového senzoru InControl k ventilační jednotce M-WRG-S/Z-T-F

- ▶ Pro připojení použijte kabely J-Y (St) Y 10x2x0,6 mm<sup>2</sup> / J-Y (St) Y 10x2x0,8 mm<sup>2</sup>.
- ▶ Po zapojení vložte do dotykového senzoru InControl vkládací list (obr. 6).

Svorka M-WRG-S/Z-T-F	Svorkové bloky dotyk. senzoru InControl		Žíla barva	Funkce
	Tlačítko	LED		
1		GND		GND
2	+			+24 V DC
3	1			Větrání v nepřítomnosti
4	2			Větrání v přítomnosti
5	3			Intenzivnější ventilace
6	4			Intenzivní větrání
7		1		LED 1: Větrání v nepřítomnosti/ bliká při chybě ve ventilační jednotce
8		2		LED 2: Větrání v přítomnosti/bliká při varování filtru
9		3		LED 3: Intenzivnější ventilace
10		4		LED 4: Intenzivní ventilace
11	6			Provoz s přívodem vzduchu
12				volné
13	5			Regulace vlhkosti
14				volné
15		6		LED 6: Provoz s přívodem vzduchu
16				volné
17		5		LED 5: Regulace vlhkosti/ bliká, pokud vlhkost přívodu > vlhkost výstupu
18				volné

Tab. 2: Připojení dotykového senzoru InControl k ventilační jednotce M-WRG-S/Z-T-F



Obr. 6: Svorkové bloky M-WRG-S/Z-T-F, svorkové bloky dotykového senzoru InControl, vkládací list M-WRG-S/Z-T-F

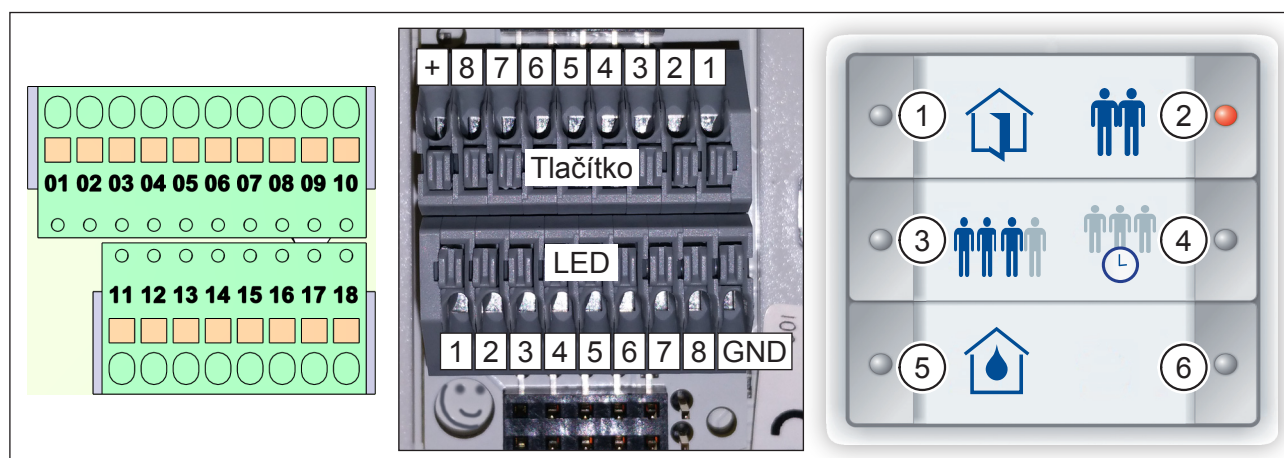


### 5.3 Připojení dotykového senzoru InControl na ventilační jednotku M-WRG-S/Z-T-FC

- ▶ Pro zapojení použijte kabely J-Y (St) Y 10x2x0,6 mm<sup>2</sup> / J-Y (St) Y 10x2x0,8 mm<sup>2</sup>.
- ▶ Po zapojení vložte do dotykového senzoru InControl vkládací list (obr. 7).

Svorka M-WRG-S/Z-T-FC	Svorkové bloky dotyk. senzoru InControl		Žíla barva	Funkce
	Taster	LED		
1		GND		GND
2	+			+24 V DC
3	1			Větrání v nepřítomnosti
4	2			Větrání v přítomnosti
5	3			Intenzivnější ventilace
6	4			Intenzivní větrání
7		1		LED 1: Větrání v nepřítomnosti/ bliká při chybě ve ventilační jednotce
8		2		LED 2: Větrání v přítomnosti/bliká při varování filtru
9		3		LED 3: Intenzivnější ventilace
10		4		LED 4: Intenzivní ventilace
11				volné
12				volné
13	5			Regulace vlhkosti
14	6			Regulace CO <sub>2</sub>
15				volné
16				volné
17		5		LED 5: Regulace vlhkosti/ bliká, pokud vlhkost přívodu > vlhkost výstupu
18		6		LED 6: Regulace CO <sub>2</sub>

Tab. 3: Připojení dotykového senzoru InControl na ventilační jednotku M-WRG-S/Z-T-FC



Obr. 7: Svorkové bloky M-WRG-S/Z-T-FC, svorkové bloky dotykového senzoru InControl, vkládací list M-WRG-S/Z-T-FC

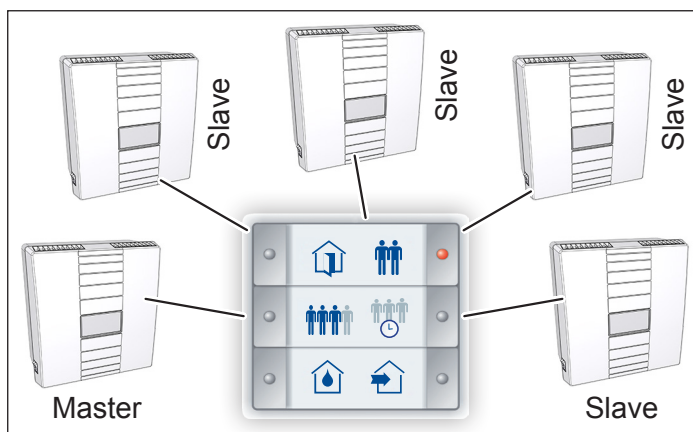
## 6 Připojení 2 - 5 ventilačních jednotek

Jedním dotykovým senzorem InControl můžete ovládat až 5 ventilačních jednotek. Dodržujte přitom následující podmínky:

- Ventilační jednotky musejí být všechny stejného typu.
- Všechny ventilační jednotky, připojené společně k jednomu dotykovému senzoru InControl by se měly nacházet ve stejné místnosti.
- Řídicí kabely by podle možností měly být položeny a připojeny hvězdicovitě (viz obr. 8) od ventilačních jednotek k dotykovému senzoru InControl.
- Kabel mezi ventilační jednotkou a dotykovým senzorem InControl by neměl být delší než 15 m.
- Ventilační jednotka 1 (Master) musí být vždy zapnuta. Tato jednotka generuje zpětné hlášení pro kontrolku LED na senzoru InControl. Ventilační jednotky 2 až 5 (Slave) reagují pouze na příkazy od dotykového senzoru InControl.

### UPOZORNĚNÍ

- ▶ Připojte „+“ pouze na první ventilační jednotce (Master).
- ▶ Připojte „GND“ na všech ventilačních jednotkách (Master + Slave).



Obr. 8: Hvězdicovité připojení ventilačních jednotek

### 6.1 Připojení dotykového senzoru InControl na ventilační jednotku M-WRG-S/Z-T

Svorkové bloky dotyk. senzoru InControl		Číslo Ventilační jednotka M-WRG-S/Z-T				
Tlačítko	LED	1 (Master)	2 (Slave)	3 (Slave)	4 (Slave)	5 (Slave)
+		2				
1		3	3	3	3	3
2		4	4	4	4	4
3		5	5	5	5	5
4		6	6	6	6	6
5		11	11	11	11	11
6		12	12	12	12	12
	GND	1	1	1	1	1
	1	7				
	2	8				
	3	9				
	4	10				
	5	15				
	6	16				

Tab. 4 Připojení dotykového senzoru InControl k ventilační jednotce M-WRG-S/Z-T

## 6.2 Připojení dotykového senzoru InControl na ventilační jednotku M-WRG-S/Z-T-F

Svorkové bloky dotyk. senzoru InControl		Číslo Ventilační jednotka M-WRG-S/Z-T-F				
Tlačítko	LED	1 (Master)	2 (Slave)	3 (Slave)	4 (Slave)	5 (Slave)
+		2				
1		3	3	3	3	3
2		4	4	4	4	4
3		5	5	5	5	5
4		6	6	6	6	6
5		13	13	13	13	13
6		11	11	11	11	11
	GND	1	1	1	1	1
	1	7				
	2	8				
	3	9				
	4	10				
	5	17				
	6	15				

Tab. 5 Připojení dotykového senzoru InControl na ventilační jednotku M-WRG-S/Z-T-F

## 6.3 Připojení dotykového senzoru InControl na ventilační jednotku M-WRG-S/Z-T-FC

Svorkové bloky dotyk. senzoru InControl		Číslo Ventilační jednotka M-WRG-S/Z-T-FC				
Tlačítko	LED	1 (Master)	2 (Slave)	3 (Slave)	4 (Slave)	5 (Slave)
+		2				
1		3	3	3	3	3
2		4	4	4	4	4
3		5	5	5	5	5
4		6	6	6	6	6
5		13	13	13	13	13
6		14	14	14	14	14
	GND	1	1	1	1	1
	1	7				
	2	8				
	3	9				
	4	10				
	5	17				
	6	18				

Tab. 6 Připojení dotykového senzoru InControl na ventilační jednotku M-WRG-S/Z-T-FC



Obsah tohoto dokumentu jsme prověřili na konformitu s popisovaným přístrojem. Přesto nelze vyloučit odchylky, takže za úplnou konformitu nemůžeme převzít záruku.

Údaje v tomto dokumentu jsou pravidelně kontrolovány a potřebné úpravy jsou obsaženy v následných vydáních.

Copyright © Meltem Wärmerückgewinnung GmbH & Co. KG

Změny vyhrazeny

---

Meltem Wärmerückgewinnung GmbH & Co. KG

Am Hartholz 4

D-82239 Alling

Německo

Tel. +49 (0)8141 404179-0

Fax +49 (0)8141 404179-9

Internet: [www.meltem.com](http://www.meltem.com)

Email: [info@meltem.com](mailto:info@meltem.com)



Přístup k sekci Meltem:  
Download

